

# LG SPLIT-KLIMAGERÄTE



2023 - 2024





# INHALTSVERZEICHNIS





# HIGHLIGHTS

004 – 005

LG FEATURES

004

## RAUMKLIMA

### 1. SINGLE SPLIT/ UNIVERSAL

006 – 066

1. SINGLE SPLIT WANDGERÄTE	008
• STANDARD PLUS	012
• DELUXE	014
• AIR PURIFICATION	016
• ARTCOOL ENERGY	018
• ARTCOOL GALLERY	020
• STANDARD	022
2. SINGLE SPLIT FREE COMBINATION	024
• WANDGERÄTE UNIVERSAL	028
• DECKENKASSETTEN UNIVERSAL	032
• RUNDE UNTERDECKENGERÄTE UNIVERSAL	040
• KANALKLIMAGERÄTE UNIVERSAL	042
• UNTERDECKENGERÄTE UNIVERSAL	054
• KONSOLengeräte UNIVERSAL	060
• STANDGERÄTE	062
3. SYNCHRO	064
4. ANSCHLUSSKIT LUFT	066

### 2. MULTI SPLIT

068 – 095

1. WANDGERÄTE	072
• STANDARD PLUS	072
• DELUXE	073
• AIR PURIFICATION	074
• ARTCOOL ENERGY	075
• ARTCOOL GALLERY	076
2. DECKENKASSETTEN	078
3. KANALKLIMAGERÄTE	080
4. KONSOLEN	081
5. AUSSENEINHEITEN	082
6. KOMBINATIONSTABELLEN	088

### 3. Allgemein

1. ZUBEHÖR	096
2. ABMESSUNGEN	100





# LG FEATURES

## KERNTECHNIK



### DUAL INVERTER KOMPRESSOR

Durch den vergrößerten Frequenzbereich von 10-120 Hz wird eine deutliche Energieeinsparung erzielt und steht ausreichend Leistung für ein schnelles Erreichen der Solltemperatur zur Verfügung. Der vibrationsarme Betrieb durch zwei gegenläufig gelagerte Rollkolben bewirkt geringe Schallemissionen und längere Haltbarkeit, die mit der 10-Jahres-Garantie auf den Kompressor unterstrichen wird.



### R32-KÄLTEMITTEL

Aufgrund der hohen volumetrischen Leistung von R32 wird die Füllmenge im Kältekreislauf reduziert. Das Kältemittel erfüllt dank des GWPs von 675 bereits heute die Anforderung der F-Gase-Verordnung für 2025.



### R1-KOMPRESSOR

Der R1-Compressor™ mit patentierten Hybrid-Scroll. Die durchgehende doppelt gelagerte Welle und untenliegende Scrollschraube sorgen für größte Stabilität, vibrationsfreien Betrieb und geringes Gewicht. Durch das einzigartige Ölmanagement werden eine höhere Energieeffizienz und ein sicherer Betrieb gewährleistet. Der stabile Teillastbetrieb sowie schnelles Kühlen oder Heizen wird durch den erhöhten Frequenzbereich von 10 bis 150 Hz gewährleistet.

## SMART



### LG THINQ

Für ein vernetztes Zuhause verbindet LG ThinQ das Klimagerät mit KI-Geräten. Alle verfügbaren Parameter können eingestellt und für unterschiedliche Nutzer gespeichert werden. Die Bedienung kann auch mit Sprachsteuerung über KI wie Google Assistant, Alexa, Google Home usw. erfolgen.



### WI-FI INTEGRIERT

Das integrierte Wi-Fi bietet einen hohen Komfort. Die Klimageräte werden per Smartphone oder anderen mobilen Geräten (Android oder iOS) unkompliziert bedient und die wichtigsten Funktionen lassen sich einfach über Internet überwachen und steuern.



### INTELLIGENTE DIAGNOSE

Die Intelligente Diagnose erlaubt die Einstellung, Inbetriebnahme und Fehlerbehebung sowie das Verwenden vieler weiterer Informationen bequem vom Smartphone aus. Die Diagnoseresultate werden per Wi-Fi übertragen und verständliche Fehlermeldungen erleichtern die Lösungsfindung für Endnutzer und Installateure.

## ENERGIEEFFIZIENZ



### AKTIVE ENERGIEKONTROLLE

Der Nutzer kann mithilfe der vierstufigen Aktiven Energiesteuerung den Energieverbrauch auf 80, 60 oder 40 % reduzieren. Die maximale Frequenz des Kompressors wird begrenzt und somit werden hohe Energiekosten vermieden.



### ENERGIEANZEIGE

Mit der Energieanzeige ist der aktuelle und gesamte Energieverbrauch immer im Blick. Die Anzeige erfolgt auf dem Elegant Display in der Frontblende und ermöglicht eine aktive Energieverbrauchssteuerung.

## HALTBARKEIT



### BLACK FIN™

Der Wärmetauscher des Außengerätes wird durch die Black-Fin-Beschichtung vor korrosiven Umgebungsbedingungen wie Salz und Industrieabgasen zuverlässig geschützt. Die Beschichtung ist durch den TÜV mit einer Haltbarkeit von bis zu 27 Jahren zertifiziert.



### GOLD FIN™

Die Gold Fin™ Beschichtung schützt die Oberfläche des Wärmetauschers im Außengerät vor korrosiven Umgebungsbedingungen und sorgt für eine längere Haltbarkeit.





## HIGHLIGHTS

# LG FEATURES

### GESUNDHEIT



#### PM 1.0-SENSOR

Der PM 1.0-Sensor erkennt mikroskopisch kleinste Staubpartikel. Im Display wird die höchste Staubkonzentration in  $\mu\text{g}/\text{m}^3$  angezeigt. Ein Farbcode indiziert dabei die Luftqualität in vier Stufen.



#### PLASMASTER IONIZER PLUS

Der kraftvolle Plasma-Ionisator schützt zuverlässig vor schlechten Gerüchen und schädlichen Partikeln in der Luft. Mehr als drei Millionen Ionen eliminieren u.a. Pollen, Allergene und Bakterien und halten die Luft sowie Oberflächen in der Umgebung sauberer und sicherer.



#### DUALER SCHUTZFILTER

Der Dual Protection Filter beseitigt kleinste Staubteilchen aus der Luft und schützt den Wärmetauscher vor Verschmutzung. Der Langzeitfilter ist leicht zu entnehmen und zu reinigen.



#### AUTO-REINIGUNG

Der Wärmetauscher wird durch diese Funktion getrocknet und die Bildung von Schimmel und Bakterien verhindert. Das Ausbreiten dieser Keime wird gehemmt, was eine sauberere Luft bewirkt.



#### UVNANO™

Das UV-C Licht wirkt als harte Strahlung DNA und RNA zerstörend. Die Eiweißverbindungen werden aufgebrochen und verklumpen sich. Der Spektralbereich um 264 nm wirkt besonders keimtötend.



#### ALLERGIE FILTER

Die Klimageräte von LG verfügen über ein neues Filtersystem, das Allergene wie Hausstaubmilben, Pollen, Pilze und Schimmel, die in der Luft schweben, absorbiert.

### KÜHLEN & HEIZEN



#### JET COOL

Die Funktion wird mit einem Klick an der Fernbedienung aktiviert. Ein erhöhter Luftvolumenstrom verteilt die Luft optimal im Raum und sorgt für eine schnelle Abkühlung.



#### 4-WEGE-SWING

Die Luft wird durch automatisch horizontal und vertikal regelnde Luftleitlamellen optimal im Raum verteilt und sorgt für eine gleichmäßige Raumtemperatur.



#### SCHNELLES HEIZEN

Eine für das Heizen optimierte Luftführung verteilt die Luft horizontal und vertikal gleichmäßig im Raum. Somit wird ein energiesparendes und schnelles Heizen auch von größeren Räumen ermöglicht.

### KOMFORT



#### KOMFORTLUFT

Per Tastendruck an der Fernbedienung wird der Ausblaswinkel automatisch angepasst und die Luft von Personen weg gelenkt. Durch die indirekte Luftführung wird eine größere Behaglichkeit erreicht.



#### GERÄUSCHARM 19 DB

Im Sleepmodus wird die Schallemission auf 19 dB(A) reduziert. Optimierte Lüfter mit Aktiven Niedrig-Schwingungssystem sorgen für eine geräuschlose Luftverteilung und höchsten Komfort.



#### FLÜSTERBETRIEB -3 DB(A)

Im Flüsterbetrieb wird der Schallpegel am Außengerät um bis zu 3 oder 8 dB(A) reduziert. Zusätzlich wird die Lautstärke des Innengerätes abgesenkt und so ein ruhiger komfortabler Betrieb des Klimageräts in Ruhezeiten ermöglicht.



#### SCHNELLE & EINFACHE INSTALLATION

Eine Vielzahl von technischen Innovationen sowie eine neuartige Verpackung verringern deutlich die Installationszeit und ermöglichen eine schnelle und einfache Montage.



#### DUAL SENSING CONTROL

Durch das Erfassen der Luftfeuchte im Raum und gezieltes Anpassen der Verdampfungstemperatur wird im Sommer eine effektive Entfeuchtung bei konstanter Solltemperatur erreicht und im Winter ein Austrocknen der Luft verhindert.





















RAUMKLIMA

# SINGLE SPLIT



# SINGLE SPLIT WANDGERÄTE

## INNENEINHEITEN

MODELL	LEISTUNGSINDEX		9	12	18	24
	KW		2,6	3,5	5,3	7,0
Standard Plus			PC09SK NSJ	PC12SK NSJ	PC18SK NSK	PC24SK NSK
Deluxe			DC09RK NSJ	DC12RK NSJ	DC18RK NSK	DC24RK NSK
Air Purification			AP09RK NSJ	AP12RK NSJ		
ARTCOOL Energy			AC09BK NSJ	AC12BK NSJ	AC18BK NSK	AC24BK NSK
ARTCOOL Gallery			A09FT NSF	A12FT NSF		
Standard II			S09ET NSJ	S12ET NSJ	S18ET NSK	


















Der Paketpreis erschließt sich aus der ausgewählten Inneneinheit sowie der dazugehörigen Außeneinheit.



# AUSSENEINHEITEN

MODELL	LEISTUNGSINDEX				SEITE	
	KW	9	12	18		24
		2,6	3,5	5,3	7,0	
Standard Plus	 	PC09SK UA3	PC12SK UA3	PC18SK UL2	PC24SK U24	012
Deluxe	 	DC09RK UL2	DC12RK UL2	DC18RK UL2	DC24RK U24	014
Deluxe Air Purification	 	AP09RK UA3	AP12RK UA3			016
ARTCOOL Energy	 	AC09BK UA3	AC12BK UA3	AC18BK UL2	AC24BK U24	018
ARTCOOL Gallery	 	A09FT UL2	A12FT UL2			020
Standard II	 	S09ET UA3	S12ET UA3	S18ET UL2		022

# FEATURE ÜBERSICHT

		KERNTECHNIK		GESUNDHEIT					SMART		
		Kühlen  Heizen 			UVnano™	PM SENSOR 1.0		Allergie Filter "K"		LG ThinQ	
ARTCOOL	Gallery		9k	12k							
											
ARTCOOL	Energy		9k	12k	18k	24k					
											
				7k <sup>1)</sup>							
			Nur für Multi								
DUALCOOL	Air Purification		9k	12k							
											
	Deluxe		9k	12k	18k	24k					
											
				7k <sup>1)</sup>							
				Nur für Multi							
Standard Plus		9k	12k	18k	24k						
											
			5k / 7k / 15k <sup>1)</sup>								
			Nur für Multi								
Standard II		9k	12k	18k							
											

Die Features können je nach Modell variieren.  
<sup>1)</sup> Bitte die Spezifikation der Außeneinheit prüfen.





SINGLE SPLIT

# STANDARD PLUS



Das STANDARD PLUS Wandgerät ist ein Allrounder für sparsame Raumklimatisierung mit einer Vielzahl an Funktionen, einer hohen Energieeffizienz und einer kraftvollen Kühlleistung. Das weiße Gehäuse steht für ein minimalistisches und zeitloses Design.

## Luftfilter

Der leicht zu reinigende Langzeitfilter beseitigt kleinste Staubteilchen aus der Luft und schützt den Wärmetauscher vor Verschmutzung. Die antibakterielle Beschichtung sowie die Selbstreinigung des Wärmetauschers gewährleisten saubere Raumluft.

## UVnano™-Technologie

Die UVnano™-Technologie, integriert in den neuen Deluxe und Artcool Energy Klimageräten, bietet durch die Desinfektion mit UV-C-Bestrahlung Schutz vor schädlichen Bakterien im Haus. Das UV-C Licht des Spektralbereichs um 264 nm wirkt besonders keimtötend.

## Allergie Filter "K"

Weniger Allergene, sauberere Luft. Der Luftstrom einer Klimaanlage kann Symptome wie Allergien oder Asthma beeinflussen. Die Klimageräte von LG verfügen über ein neues Filtersystem, das Allergene wie Hausstaubmilben, Pollen, Pilze und Schimmel, die in der Luft schweben, absorbiert.

## AUTO-REINIGUNG

Der Wärmetauscher wird durch diese Funktion getrocknet und die Bildung von Schimmel und Bakterien verhindert. Das Ausbreiten dieser Keime wird gehemmt, was eine sauberere Luft bewirkt.

## Flüsterbetrieb

Für einen angenehm ruhigen Betrieb der Anlage – nicht nur in der Nacht – ist der Silent Mode zuständig. Dabei werden der Geräuschpegel der Außeneinheit um 3 dB(A) und die Geräuschemissionen der Inneneinheit gesenkt. Den Flüsterbetrieb aktiviert der Nutzer per Fernbedienung.

## Wi-Fi-Anschluss

Mit dem integrierten WLAN-Modul lassen sich alle Grundfunktionen über das Smartphone steuern. Für einen sicheren Betrieb können Energieüberwachung und Filtermanagement realisiert werden.

## Langlebiger Betrieb

Der Wärmetauscher des Außengerätes wird durch die Gold Fin™ Beschichtung vor korrosiven Umgebungsbedingungen wie Salz und Industrieabgasen zuverlässig geschützt. Der Dual Inverter Kompressor bietet aufgrund konstruktiver Innovationen einen TÜV-zertifizierten Produktlebenszyklus von über zehn Jahren.

## 4-Wege Swing

Die Luft wird durch automatisch horizontal und vertikal regelnde Luftleitlamellen optimal im Raum verteilt und sorgt für eine gleichmäßige Raumtemperatur. Einstellungen erfolgen über die IR-Fernbedienung - horizontal & vertikal.

## Schnelles Heizen

Eine für das Heizen optimierte Luftführung verteilt die Luft horizontal und vertikal gleichmäßig im Raum. Somit wird ein energiesparendes und schnelles Heizen auch von größeren Räumen ermöglicht.





# STANDARD PLUS



SET				PC09ST	PC12ST	PC18ST	PC24ST
Nennkühlleistung (Min - Max) <sup>1</sup>		kW		2,50 (0,89 - 3,70)	3,50 (0,89 - 4,04)	5,00 (0,90 - 5,50)	6,60 (0,90 - 7,42)
Nennheizleistung (Min - Max) <sup>1</sup>		kW		3,30 (0,89 - 4,10)	4,00 (0,89 - 5,10)	5,80 (0,90 - 6,40)	7,50 (0,90 - 8,64)
Heizleistung	-5°C AT	kW		2,80	3,20	4,55	5,95
Heizleistung	-10°C AT	kW		2,53	2,92	4,08	5,83
SEER / Effizienzklasse	Kühlen	A+++ bis D		7,00 / A++	6,60 / A++	7,00 / A++	6,90 / A++
SCOP / Effizienzklasse	Heizen	A+++ bis D		4,00 / A+	4,00 / A+	4,30 / A+	4,30 / A+
ETA <sub>c</sub>	Kühlen	%		125	186	250	335
ETA <sub>n</sub>	Heizen	%		157	157	169	169
Jahresenergieverbrauch (ErP)	Kühlen / Heizen	kWh/a		125 / 875	186 / 875	250 / 1.270	335 / 1.628
Nennleistungsaufnahme <sup>2</sup>	Kühlen	kW		0,66	1,08	1,56	2,16
	Heizen	kW		0,80	1,05	1,61	2,24
Betriebsstrom	Kühlen	Standard	A	3,30	4,70	6,90	9,80
	Heizen	Standard	A	4,00	4,70	7,10	10,00

INNENEINHEIT				PC09ST NSJ	PC12ST NSJ	PC18ST NSK	PC24ST NSK
Luftvolumenstrom	Kühlen	S <sup>3</sup> / N / M / H	m <sup>3</sup> /h	186 / 252 / 450 / 600	186 / 252 / 450 / 600	551 / 630 / 780 / 870	551 / 630 / 780 / 870
	Heizen	N / M / H	m <sup>3</sup> /h	336 / 432 / 600	336 / 432 / 600	660 / 810 / 960	630 / 786 / 966
Schalldruckpegel <sup>4</sup>	Kühlen	S <sup>3</sup> / N / M / H	dB(A)	19 / 27 / 35 / 41	19 / 27 / 35 / 41	31 / 34 / 39 / 44	31 / 34 / 42 / 47
	Heizen	N / M / H	dB(A)	27 / 35 / 41	27 / 35 / 41	34 / 39 / 44	34 / 42 / 47
Schallleistungspegel <sup>5</sup>		Max	dB(A)	59	59	60	65
Entfeuchtungsrate			l/h	1,10	1,30	1,80	2,50
Abmessungen		H x B x T	mm	308 x 837 x 189	308 x 837 x 189	345 x 998 x 210	345 x 998 x 210
Gewicht			kg	8,7	8,7	11,9	12,7

AUSSENEINHEIT				PC09ST UA3	PC12ST UA3	PC18ST UL2	PC24ST U24
Einsatzgrenze Außentemperatur	Kühlen		°C	-10 / 48	-10 / 48	-15 / 48	-15 / 48
	Heizen		°C	-10 / 18	-10 / 18	-10 / 18	-10 / 18
Luftvolumenstrom			m <sup>3</sup> /h	1.620	1.620	2.100	2.940
Schalldruckpegel <sup>6</sup>	Kühlen		dB(A)	48	48	53	54
Schalleistungspegel <sup>5</sup>	Kühlen		dB(A)	65	65	65	70
Abmessungen		H x B x T	mm	495 x 717 x 230	495 x 717 x 230	545 x 770 x 288	650 x 870 x 330
Gewicht			kg	25,1	25,1	34,4	46,0

MONTAGE				PC09ST	PC12ST	PC18ST	PC24ST	
Rohrleitungsanschlüsse		Flüssig	mm (Zoll)	6,35 (1/4)	6,35 (1/4)	6,35 (1/4)	6,35 (1/4)	
		Gas	mm (Zoll)	9,52 (3/8)	9,52 (3/8)	12,7 (1/2)	15,88 (5/8)	
		Kondensat	mm	21,5	21,5	21,5	21,5	
Rohrleitungslänge		Länge AE-IE	Max	15	15	20	30	
		Länge AE-IE	Min	3	3	3	3	
		Höhe AE-IE	Max	7	7	10	15	
Kältemittel R32		Werksfüllung / tCO <sub>2</sub> -Äquivalent	kg / tCO <sub>2</sub> e	0,7 / 0,473	0,7 / 0,473	1,0 / 0,675	1,1 / 0,743	
		vorgefüllt bis	m	7,5	7,5	7,5	7,5	
		Nachfüllmenge	g/m	20	20	20	20	
Spannungsversorgung		über das Außengerät	V / Ph / Hz	230 / 1 / 50	230 / 1 / 50	230 / 1 / 50	230 / 1 / 50	
Elektroleitung <sup>7</sup>		Zuleitung	AE	Anz. X mm <sup>2</sup>	3 x 1,5	3 x 1,5	3 x 1,5	3 x 1,5
		Steuerleitung	AE-IE	Anz. X mm <sup>2</sup>	4 x 1,5	4 x 1,5	4 x 1,5	4 x 1,5
Absicherung <sup>7</sup>		träge	Max	A	16	16	20	25

FUNKTIONEN		PC09ST	PC12ST	PC18ST	PC24ST
Infrarotfernbedienung	AKB74955603	✓	✓	✓	✓
Innengerät kompatibel mit	Multi Außengeräten	✓	✓	✓	✓
Wi-Fi Funktion	integriert	✓	✓	✓	✓

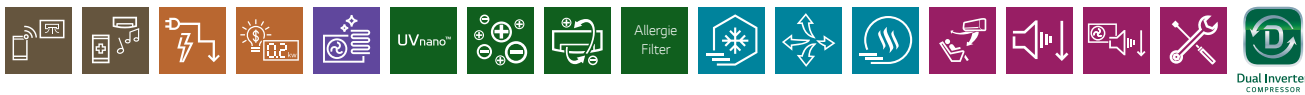
ZUBEHÖR	MODELL	PC09ST	PC12ST	PC18ST	PC24ST
Individuelle Steuerung					
Kabel Fernbedienung Standard II	PREMTB001	o	o	o	o
Kabel Fernbedienung Standard III	PREMTB100	o	o	o	o
Kabel Fernbedienung Basic	PQRCVCL0QW	o	o	o	o
Kabel Fernbedienung Basic Hotel	PQRCHCA0QW	o	o	o	o
Weiteres Zubehör					
Potentialfreier Kontakt	PDRCYB000	o	o	o	o
Potentialfreier Kontakt erweitert	PDRCYB400	o	o	o	o
Potentialfreier Kontakt Modbus	PDRCYB500	o	o	o	o
LG Protokoll - PI 485 (Aussengerät)	PMNFP14A1	x	x	o	o

<sup>1</sup>Die Leistungsangaben basieren auf folgenden Bedingungen: Kühlbetrieb: Innentemperatur 27°C TK / 19°C FK, Außentemperatur 35°C TK / 24°C FK; Heizbetrieb: Innentemperatur 20°C TK / 15°C FK, Außentemperatur 7°C TK / 6°C FK; Verbindungsrohrlänge: 5m, Höhenunterschied: 0m / <sup>2</sup>Leistungen geprüft nach EN14511. / <sup>3</sup>Der Sleep Modus ist gesondert einzustellen und zeitlich begrenzt. / <sup>4</sup>Schalldruckpegel gemessen im Abstand von 1m vor und 0,8m unterhalb des Gerätes. / <sup>5</sup>Schalleistungspegel gemessen nach DIN EN ISO 3741. / <sup>6</sup>Schalldruckpegel gemessen im Abstand von 1m mittig zum Gerät. / <sup>7</sup>Die Dimensionierung der Elektroleitung und der Absicherung muss den jeweiligen örtlichen und nationalen gesetzlichen Vorschriften entsprechen. / \*Dieses Produkt enthält fluoridierte Treibhausgase (R32) / \*\*Spezifikation, Design und Features können ohne vorherige Ankündigung geändert werden.

✓: inklusive; o: optional; x: nicht verfügbar

SINGLE SPLIT

# DELUXE



Das DELUXE Wandgerät in kompakter Bauweise hat eine Vielzahl von Funktionen und eine kraftvolle Kühlleistung. Das weiße Gehäuse mit zusätzlicher Plexiglasabdeckung der Frontblende steht für ein minimalistisches und zeitloses Design. Die hohe Energieeffizienz und der erweiterte Einsatzbereich machen es zum Allrounder für sparsame Raumklimatisierung.

## PLASMASTER IONIZER PLUS

Der kraftvolle Plasma-Ionisor schützt zuverlässig vor schlechten Gerüchen und schädlichen Partikeln in der Luft. Mehr als drei Millionen Ionen eliminieren u.a. Pollen, Allergene und Bakterien und halten die Luft sowie Oberflächen in der Umgebung sauberer und sicherer.

## UVnano™-Technologie

Die UVnano™-Technologie, integriert in den neuen Deluxe und Artcool Energy Klimageräten, bietet durch die Desinfektion mit UV-C-Bestrahlung Schutz vor schädlichen Bakterien im Haus. Das UV-C Licht des Spektralbereichs um 264 nm wirkt besonders keimtötend.

## Luftfilter

Der leicht zu reinigende Langzeitfilter beseitigt kleinste Staubteilchen aus der Luft und schützt den Wärmetauscher vor Verschmutzung. Die antibakterielle Beschichtung sowie die Selbstreinigung des Wärmetauschers gewährleisten saubere Raumluft.

## Allergie Filter "K"

Weniger Allergene, sauberere Luft. Der Luftstrom einer Klimaanlage kann Symptome wie Allergien oder Asthma beeinflussen. Die Klimageräte von LG verfügen über ein neues Filtersystem, das Allergene wie Hausstaubmilben, Pollen, Pilze und Schimmel, die in der Luft schweben, absorbiert.

## AUTO-REINIGUNG

Der Wärmetauscher wird durch diese Funktion getrocknet und die Bildung von Schimmel und Bakterien verhindert. Das Ausbreiten dieser Keime wird gehemmt, was eine sauberere Luft bewirkt.

## Flüsterbetrieb

Für einen angenehm ruhigen Betrieb der Anlage – nicht nur in der Nacht – ist der Silent Mode zuständig. Dabei werden der Geräuschpegel der Außeneinheit um 3 dB(A) und die Geräusche-missionen der Inneneinheit gesenkt. Den Flüsterbetrieb aktiviert der Nutzer per Fernbedienung.

## Wi-Fi-Anschluss

Mit dem integrierten WLAN-Modul lassen sich alle Grundfunktionen über das Smartphone steuern. Für einen sicheren Betrieb können Energieüberwachung und Filtermanagement realisiert werden.

## Langlebiger Betrieb

Der Wärmetauscher des Außengerätes wird durch die Gold Fin™ Beschichtung vor korrosiven Umgebungsbedingungen wie Salz und Industrieabgasen zuverlässig geschützt. Der Dual Inverter Kompressor bietet aufgrund konstruktiver Innovationen einen TÜV-zertifizierten Produktlebenszyklus von über zehn Jahren.

## 4-Wege Swing

Die Luft wird durch automatisch horizontal und vertikal regelnde Luftleitlamellen optimal im Raum verteilt und sorgt für eine gleichmäßige Raumtemperatur. Einstellungen erfolgen über die IR-Fernbedienung - horizontal & vertikal.

## Schnelles Heizen

Eine für das Heizen optimierte Luftführung verteilt die Luft horizontal und vertikal gleichmäßig im Raum. Somit wird ein energiesparendes und schnelles Heizen auch von größeren Räumen ermöglicht.



SET				DC09RK	DC12RK	DC18RK	DC24RK
Nennkühlleistung (Min - Max) <sup>1</sup>		kW		2,50 (0,89 - 3,70)	3,50 (0,89 - 4,04)	5,00 (0,90 - 5,50)	6,60 (0,90 - 7,42)
Nennheizleistung (Min - Max) <sup>1</sup>		kW		3,20 (0,89 - 5,00)	4,00 (0,89 - 6,00)	5,80 (0,90 - 6,40)	7,50 (0,90 - 8,64)
Heizleistung	-5°C AT	kW		3,25	3,61	4,55	5,95
Heizleistung	-10°C AT	kW		3,06	3,40	4,08	5,83
SEER   Effizienzklasse	Kühlen		A+++ bis D	7,90 / A++	7,60 / A++	7,00 / A++	6,90 / A++
SCOP   Effizienzklasse	Heizen		A+++ bis D	4,60 / A++	4,60 / A++	4,30 / A+	4,30 / A+
ETA <sub>c</sub>	Kühlen	%		313	301	277	273
ETA <sub>n</sub>	Heizen	%		181	181	169	169
Jahresenergieverbrauch (ErP)	Kühlen / Heizen	kWh/a		111 / 852	161 / 883	250 / 1.270	335 / 1.628
Nennleistungsaufnahme <sup>2</sup>	Kühlen	kW		0,57	0,93	1,56	2,16
	Heizen	kW		0,71	0,98	1,61	2,23
Betriebsstrom	Kühlen	Standard	A	2,50	4,00	6,90	9,80
	Heizen	Standard	A	3,20	4,30	7,10	10,00

INNENEINHEIT				DC09RK NSJ	DC12RK NSJ	DC18RK NSK	DC24RK NSK
Luftvolumenstrom	Kühlen	S3 / N / M / H	m³/h	xxx / 336 / 540 / 660	xxx / 336 / 540 / 660	xxx / 630 / 780 / 870	xxx / 630 / 786 / 966
	Heizen	N / M / H	m³/h	390 / 540 / 660	390 / 540 / 660	660 / 810 / 960	660 / 858 / 1.056
Schalldruckpegel <sup>4</sup>	Kühlen	S3 / N / M / H	dB(A)	19 / 27 / 37 / 42	19 / 27 / 37 / 42	31 / 34 / 39 / 44	31 / 34 / 42 / 47
Schallleistungspegel <sup>5</sup>	Kühlen		dB(A)	60	60	60	65
Entfeuchtungsrate			l/h	1,1	1,3	1,8	2,5
Abmessungen	H x B x T		mm	308 x 837 x 189	308 x 837 x 189	345 x 998 x 210	345 x 998 x 210
			kg	9,1	9,1	11,9	12,7

AUSSENEINHEIT				DC09RK UL2	DC12RK UL2	DC18RK UL2	DC24RK U24
Einsatzgrenze Außentemperatur	Kühlen		°C	-15 / 48	-15 / 48	-15 / 48	-15 / 48
	Heizen		°C	-15 / 24	-15 / 24	-10 / 24	-10 / 24
Luftvolumenstrom			m³/h	2.100	2.100	2.100	2.940
Schalldruckpegel <sup>4</sup>	Kühlen		dB(A)	49	49	53	54
Schallleistungspegel <sup>5</sup>	Kühlen		dB(A)	65	65	65	70
Abmessungen	H x B x T		mm	545 x 770 x 288	545 x 770 x 288	545 x 770 x 288	650 x 870 x 330
			kg	34,1	34,1	34,4	46,0

MONTAGE				DC09RK	DC12RK	DC18RK	DC24RK
Rohrleitungsanschlüsse		Flüssig	mm (Zoll)	6,35 (1/4)	6,35 (1/4)	6,35 (1/4)	6,35 (1/4)
		Gas	mm (Zoll)	9,52 (3/8)	9,52 (3/8)	12,7 (1/2)	15,88 (5/8)
		Kondensat	mm	21,5	21,5	21,5	21,5
Rohrleitungslänge		Länge AE-IE	Max	20	20	20	30
		Länge AE-IE	Min	3	3	3	3
		Höhe AE-IE	Max	10	10	10	15
Kältemittel R32		Werksfüllung   tCO <sub>2</sub> -Äquivalent	kg   tCO <sub>2</sub> e	0,8   0,540	0,8   0,540	1,0   0,675	1,1   0,743
		vorgefüllt bis	m	12,5	12,5	7,5	7,5
		Nachfüllmenge	g/m	20	20	20	20
Spannungsversorgung	über das Außengerät		V / Ph / Hz	230 / 1 / 50	230 / 1 / 50	230 / 1 / 50	230 / 1 / 50
Elektroleitung <sup>7</sup>	Zuleitung	AE	Anz. X mm²	3 x 1,5	3 x 1,5	3 x 1,5	3 x 2,5
	Steuerleitung	AE-IE	Anz. X mm²	4 x 1,5	4 x 1,5	4 x 1,5	4 x 1,5
Absicherung <sup>7</sup>	träge	Max	A	16	16	20	20

FUNKTIONEN				DC09RK	DC12RK	DC18RK	DC24RK
Infrarotfernbildung	5401614003	im Lieferumfang enthalten		✓	✓	✓	✓
Innengerät kompatibel mit	Multi Außengeräten			✓	✓	✓	✓
Wi-Fi Funktion	integriert			✓	✓	✓	✓
Plasma Filter	(Ionizer)			✓	✓	✓	✓
UV Nano				✓	✓	✓	✓

ZUBEHÖR		MODELL	DC09RK	DC12RK	DC18RK	DC24RK
Individuelle Steuerung						
Kabel Fernbedienung Standard II	PREMTB001		o	o	o	o
Kabel Fernbedienung Standard III	PREMTB100		o	o	o	o
Kabel Fernbedienung Basic	PQRCVCLQW		o	o	o	o
Kabel Fernbedienung Basic Hotel	PQRCHCAQW		o	o	o	o
Weiteres Zubehör						
Potentialfreier Kontakt	PDRCB000		o	o	o	o
Potentialfreier Kontakt erweitert	PDRCB400		o	o	o	o
Potentialfreier Kontakt Modbus	PDRCB500		o	o	o	o
LG Protokoll - PI 485 (Aussengerät)	PMNFP14A1		o	o	o	o

<sup>1</sup>Die Leistungsangaben basieren auf folgenden Bedingungen: Kühlbetrieb: Innentemperatur 27°C TK / 19°C FK, Außentemperatur 35°C TK / 24°C FK; Heizbetrieb: Innentemperatur 20°C TK / 15°C FK, Außentemperatur 7°C TK / 6°C FK; Verbindungsrohrlänge: 5m, Höhenunterschied: 0m / <sup>2</sup>Leistungen geprüft nach EN14511. / <sup>3</sup>Der Sleep Modus ist gesondert einzustellen und zeitlich begrenzt. / <sup>4</sup>Schalldruckpegel gemessen im Abstand von 1m vor und 0,8m unterhalb des Gerätes. / <sup>5</sup>Schallleistungspegel gemessen nach DIN EN ISO 3741. / <sup>6</sup>Schalldruckpegel gemessen im Abstand von 1m mittig zum Gerät. / <sup>7</sup>Die Dimensionierung der Elektroleitung und der Absicherung muss den jeweiligen örtlichen und nationalen gesetzlichen Vorschriften entsprechen. / \*Dieses Produkt enthält fluoridierte Treibhausgase (R32) / \*\*Spezifikation, Design und Features können ohne vorherige Ankündigung geändert werden.

✓: inklusive; o: optional; x: nicht verfügbar



SINGLE SPLIT



# AIR PURIFICATION



Das Air purification Wandgerät vereint ein Klimagerät mit einem Luftreiniger. Es garantiert ganzjährig angenehme Raumtemperatur und saubere Luft. Deren Qualität wird während des Betriebes permanent gemessen. Das führt zur Erfassung und Entfernung selbst von mikroskopisch kleinen Partikeln. Die aktuelle Luftqualität wird in vier Stufen auf dem frontseitigen Display angezeigt. Neben der technischen Innovation bietet das Gerät ein zeitloses Design.

## Luftqualitätsdisplay

Vier Stufen zeigen die Luftqualität an. Jedem einzelnen Level ist eine eigene Farbe zugeordnet. Der Verschmutzungsgrad der Luft wird in  $\mu\text{g}/\text{m}^3$  angezeigt.

## PLASMASTER IONIZER PLUS

Der kraftvolle Plasma-Ionisor schützt zuverlässig vor schlechten Gerüchen und schädlichen Partikeln in der Luft. Mehr als drei Millionen Ionen eliminieren u.a. Pollen, Allergene und Bakterien und halten die Luft sowie Oberflächen in der Umgebung sauberer und sicherer.

## UVnano™-Technologie

Die UVnano™-Technologie, integriert in den neuen Deluxe und Artcool Energy Klimageräten, bietet durch die Desinfektion mit UV-C-Bestrahlung Schutz vor schädlichen Bakterien im Haus. Das UV-C Licht des Spektralbereichs um 264 nm wirkt besonders keimtötend.

## Luftfilter

Der leicht zu reinigende Langzeitfilter beseitigt kleinste Staubteilchen aus der Luft und schützt den Wärmetauscher vor Verschmutzung. Die antibakterielle Beschichtung sowie die Selbstreinigung des Wärmetauschers gewährleisten saubere Raumluft.

## Allergie Filter "K"

Weniger Allergene, sauberere Luft. Der Luftstrom einer Klimaanlage kann Symptome wie Allergien oder Asthma beeinflussen. Die Klimageräte von LG verfügen über ein neues Filtersystem, das Allergene wie Hausstaubmilben, Pollen, Pilze und Schimmel, die in der Luft schweben, absorbiert.

## Flüsterbetrieb

Für einen angenehm ruhigen Betrieb der Anlage – nicht nur in der Nacht – ist der Silent Mode zuständig.

Dabei werden der Geräuschpegel der Außeneinheit um 3 dB(A) und die Geräusche-missionen der Inneneinheit gesenkt. Den Flüsterbetrieb aktiviert der Nutzer per Fernbedienung.

## Wi-Fi-Anschluss

Mit dem integrierten WLAN-Modul lassen sich alle Grundfunktionen über das Smartphone steuern. Für einen sicheren Betrieb können Energieüberwachung und Filtermanagement realisiert werden.

## Langlebiger Betrieb

Der Wärmetauscher des Außengerätes wird durch die Gold Fin™ Beschichtung vor korrosiven Umgebungsbedingungen wie Salz und Industrieabgasen zuverlässig geschützt. Der Dual Inverter Kompressor bietet aufgrund konstruktiver Innovationen einen TÜV-zertifizierten Produktlebenszyklus von über zehn Jahren.

## 4-Wege Swing

Die Luft wird durch automatisch horizontal und vertikal regelnde Luftleitlamellen optimal im Raum verteilt und sorgt für eine gleichmäßige Raumtemperatur. Einstellungen erfolgen über die IR-Fernbedienung - horizontal & vertikal.

## Schnelles Heizen

Eine für das Heizen optimierte Luftführung verteilt die Luft horizontal und vertikal gleichmäßig im Raum. Somit wird ein energiesparendes und schnelles Heizen auch von größeren Räumen ermöglicht.

## AUTO-REINIGUNG

Der Wärmetauscher wird durch diese Funktion getrocknet und die Bildung von Schimmel und Bakterien verhindert.

Das Ausbreiten dieser Keime wird gehemmt, was eine sauberere Luft bewirkt.



# AIR PURIFICATION



SET				AP09RK	AP12RK
Nennkühlleistung (Min - Max) <sup>1</sup>		kW		2,50 (0,89 - 3,70)	3,50 (0,89 - 4,00)
Nennheizleistung (Min - Max) <sup>1</sup>		kW		3,30 (0,89 - 4,10)	4,00 (0,89 - 4,70)
Heizleistung	-5°C AT	kW		2,80	3,20
Heizleistung	-15°C AT	kW		2,53	2,92
SEER / Effizienzklasse	Kühlen		A+++ bis D	6,60 / A++	6,20 / A++
SCOP / Effizienzklasse	Heizen		A+++ bis D	4,00 / A+	4,00 / A+
ETA <sub>c</sub>	Kühlen	%		133	198
ETA <sub>h</sub>	Heizen	%		157	157
Jahresenergieverbrauch (ErP)	Kühlen / Heizen	kWh/a		133 / 875	198 / 875
Nennleistungsaufnahme <sup>2</sup>	Kühlen	kW		0,71	1,16
	Heizen	kW		0,85	1,13
Betriebsstrom	Kühlen	Standard	A	3,50	5,20
	Heizen	Standard	A	4,00	5,10

INNENEINHEIT				AP09RK NSJ	AP12RK NSJ
Luftvolumenstrom	Kühlen	S <sup>3</sup> / N / M / H	m <sup>3</sup> /h	180 / 252 / 396 / 600	180 / 252 / 396 / 600
	Heizen	N / M / H	m <sup>3</sup> /h	252 / 396 / 600	252 / 396 / 600
Schalldruckpegel <sup>4</sup>	Kühlen	S <sup>3</sup> / N / M / H	dB(A)	21 / 27 / 35 / 42	21 / 27 / 35 / 42
	Heizen	N / M / H	dB(A)	30 / 35 / 41	30 / 35 / 41
Schalleistungspegel <sup>5</sup>		Max	dB(A)	59	59
Entfeuchtungsrate			l/h	1,10	1,30
Abmessungen		H x B x T	mm	348 x 857 x 189	348 x 857 x 189
Gewicht			kg	9,5	9,5

AUSSENEINHEIT				AP09RK UA3	AP12RK UA3
Einsatzgrenze Außentemperatur	Kühlen		°C	-10 / 48	-10 / 48
	Heizen		°C	-10 / 18	-10 / 18
Luftvolumenstrom			m <sup>3</sup> /h	1.620	1.620
Schalldruckpegel <sup>6</sup>	Kühlen	H	dB(A)	48	48
Schalleistungspegel <sup>5</sup>	Kühlen	Max	dB(A)	65	65
Abmessungen		H x B x T	mm	495 x 717 x 230	495 x 717 x 230
Gewicht			kg	26,0	26,0

MONTAGE				AP09RK	AP12RK
Rohrleitungsanschlüsse		Flüssig	mm (Zoll)	6,35 (1/4)	6,35 (1/4)
		Gas	mm (Zoll)	9,52 (3/8)	9,52 (3/8)
		Kondensat	mm	21,5	21,5
Rohrleitungslänge	Länge AE-IE	Max	m	15	15
	Länge AE-IE	Min	m	3	3
	Höhe AE-IE	Max	m	7	7
Kältemittel R32	Werksfüllung / tCO <sub>2</sub> -Äquivalent		kg / tCO <sub>2</sub> e	0,7 / 0,47	0,7 / 0,47
	vorgefüllt bis		m	7,5	7,5
	Nachfüllmenge		g/m	20	20
Spannungsversorgung		über das Außengerät	V / Ph / Hz	230 / 1 / 50	230 / 1 / 50
Elektroleitung <sup>7</sup>	Zuleitung	AE	Anz. X mm <sup>2</sup>	3 x 1,5	3 x 1,5
	Steuerleitung	AE-IE	Anz. X mm <sup>2</sup>	4 x 1,5	4 x 1,5
Absicherung <sup>7</sup>		träge	Max	A	16

FUNKTIONEN			AP09RK	AP12RK
Infrarotfernbedienung	AKB75215303	im Lieferumfang enthalten	✓	✓
Innengerät kompatibel mit		Multi Außengeräten	✓	✓
Wi-Fi Funktion		integriert	✓	✓
Plasma Filter		(Ionizer)	✓	✓
PM 1.0 Filter		integriert	✓	✓

ZUBEHÖR		MODELL	AP09RK	AP12RK
Individuelle Steuerung				
Kabel Fernbedienung Standard II		PREMTB001	o	o
Kabel Fernbedienung Standard III		PREMTB100	o	o
Kabel Fernbedienung Basic		PQRCVCL0QW	o	o
Kabel Fernbedienung Basic Hotel		PQRCHCA0QW	o	o
Weiteres Zubehör				
Potentialfreier Kontakt		PDRYCB000	o	o
Potentialfreier Kontakt erweitert		PDRYCB400	o	o
Potentialfreier Kontakt Modbus		PDRYCB500	o	o

<sup>1</sup>Die Leistungsangaben basieren auf folgenden Bedingungen: Kühlbetrieb: Innentemperatur 27°C TK / 19°C FK, Außentemperatur 35°C TK / 24°C FK; Heizbetrieb: Innentemperatur 20°C TK / 15°C FK, Außentemperatur 7°C TK / 6°C FK; Verbindungsrohrlänge: 5m, Höhenunterschied: 0m / <sup>2</sup>Leistungen geprüft nach EN14511. / <sup>3</sup>Der Sleep Modus ist gesondert einzustellen und zeitlich begrenzt. / <sup>4</sup>Schalldruckpegel gemessen im Abstand von 1m vor und 0,8m unterhalb des Gerätes. / <sup>5</sup>Schalleistungspegel gemessen nach DIN EN ISO 3741. / <sup>6</sup>Schalldruckpegel gemessen im Abstand von 1m mittig zum Gerät. / <sup>7</sup>Die Dimensionierung der Elektroleitung und der Absicherung muss den jeweiligen örtlichen und nationalen gesetzlichen Vorschriften entsprechen. / \*Dieses Produkt enthält fluoridierte Treibhausgase (R32) / \*\*Spezifikation, Design und Features können ohne vorherige Ankündigung geändert werden.

✓: inklusive; o: optional; x: nicht verfügbar



SINGLE SPLIT

# ARTCOOL ENERGY



Das ARTCOOL ENERGY Wandgerät steht für moderne Linien sowie klassischen Stil und unterstützt damit ein elegantes Raumdesign. Verchromte Zierleisten umgeben eine verspiegelte Vorderseite aus gehärtetem Glas, das restliche Gehäuse ist tiefschwarz. Neben dem erstklassigen Aussehen bietet das Klimagerät ein Vielzahl von technischen Features für eine komfortable und energieeffiziente Raumtemperierung.

## Elegantes Display

Das Display mit einer angenehmen Hintergrundbeleuchtung zeigt wahlweise die Raumtemperatur, die Solltemperatur, die Lüfterstufe oder den aktuellen Energieverbrauch an.

## PLASMASTER IONIZER PLUS

Der kraftvolle Plasma-Ionisor schützt zuverlässig vor schlechten Gerüchen und schädlichen Partikeln in der Luft. Mehr als drei Millionen Ionen eliminieren u.a. Pollen, Allergene und Bakterien und halten die Luft sowie Oberflächen in der Umgebung sauberer und sicherer.

## UVnano™-Technologie

Die UVnano™-Technologie, integriert in den neuen Deluxe und Artcool Energy Klimageräten, bietet durch die Desinfektion mit UV-C-Bestrahlung Schutz vor schädlichen Bakterien im Haus. Das UV-C Licht des Spektralbereichs um 264 nm wirkt besonders keimtötend.

## Luftfilter

Der leicht zu reinigende Langzeitfilter beseitigt kleinste Staubteilchen aus der Luft und schützt den Wärmetauscher vor Verschmutzung. Die antibakterielle Beschichtung sowie die Selbstreinigung des Wärmetauschers gewährleisten saubere Raumluft.

## Allergie Filter "K"

Weniger Allergene, sauberere Luft. Der Luftstrom einer Klimaanlage kann Symptome wie Allergien oder Asthma beeinflussen. Die Klimageräte von LG verfügen über ein neues Filtersystem, das Allergene wie Hausstaubmilben, Pollen, Pilze und Schimmel, die in der Luft schweben, absorbiert.

## Flüsterbetrieb

Für einen angenehm ruhigen Betrieb der Anlage – nicht nur in

der Nacht – ist der Silent Mode zuständig. Dabei werden der Geräuschpegel der Außeneinheit um 3 dB(A) und die Geräusche-missionen der Inneneinheit gesenkt. Den Flüsterbetrieb aktiviert der Nutzer per Fernbedienung.

## Wi-Fi-Anschluss

Mit dem integrierten WLAN-Modul lassen sich alle Grundfunktionen über das Smartphone steuern. Für einen sicheren Betrieb können Energieüberwachung und Filtermanagement realisiert werden.

## Langlebiger Betrieb

Der Wärmetauscher des Außengerätes wird durch die Gold Fin™ Beschichtung vor korrosiven Umgebungsbedingungen wie Salz und Industrieabgasen zuverlässig geschützt. Der Dual Inverter Kompressor bietet aufgrund konstruktiver Innovationen einen TÜV-zertifizierten Produktlebenszyklus von über zehn Jahren.

## 4-Wege Swing

Die Luft wird durch automatisch horizontal und vertikal regelnde Luftleitlamellen optimal im Raum verteilt und sorgt für eine gleichmäßige Raumtemperatur. Einstellungen erfolgen über die IR-Fernbedienung - horizontal & vertikal.

## Schnelles Heizen

Eine für das Heizen optimierte Luftführung verteilt die Luft horizontal und vertikal gleichmäßig im Raum. Somit wird ein energiesparendes und schnelles Heizen auch von größeren Räumen ermöglicht.

## AUTO-REINIGUNG

Der Wärmetauscher wird durch diese Funktion getrocknet und die Bildung von Schimmel und Bakterien verhindert. Das Ausbreiten dieser Keime wird gehemmt, was eine sauberere Luft bewirkt.





SET		AC09BK	AC12BK	AC18BK	AC24BK	
Nennkühlleistung (Min - Max) <sup>1</sup>	kW	2,50 (0,89 - 3,70)	3,50 (0,89 - 4,04)	5,00 (0,90 - 5,50)	6,60 (0,90 - 7,42)	
Nennheizleistung (Min - Max) <sup>1</sup>	kW	3,30 (0,89 - 4,10)	4,00 (0,89 - 5,10)	5,80 (0,90 - 6,40)	7,50 (0,90 - 8,64)	
Heizleistung	-5°C AT	2,80	3,20	4,55	6,52	
Heizleistung	-10°C AT	2,53	2,92	4,08	6,52	
SEER   Effizienzklasse	Kühlen	A+++ bis D	6,60 / A++	7,00 / A++	6,9 / A++	
SCOP   Effizienzklasse	Heizen	A+++ bis D	4,00 / A+	4,30 / A+	4,3 / A+	
ETA <sub>c</sub>	Kühlen	%	277	261	273	
ETA <sub>n</sub>	Heizen	%	157	277	169	
Jahresenergieverbrauch (ErP)	Kühlen / Heizen	kWh/a	125 / 875	186 / 875	250 / 1.270	335 / 1.628
Nennleistungsaufnahme <sup>2</sup>	Kühlen	kW	0,66	1,08	1,56	2,16
	Heizen	kW	0,80	1,05	1,61	2,24
Betriebsstrom	Kühlen	Standard	A	4,70	6,90	9,80
	Heizen	Standard	A	4,00	4,70	7,10

INNENEINHEIT				AC09BK NSJ	AC12BK NSJ	AC18BK NSK	AC24BK NSK
Luftvolumenstrom	Kühlen	N / M / H	m³/h	252 / 450 / 600	252 / 450 / 600	630 / 780 / 870	630 / 786 / 966
	Heizen	N / M / H	m³/h	336 / 432 / 600	336 / 432 / 600	660 / 810 / 960	660 / 858 / 1.056
Schalldruckpegel <sup>4</sup>	Kühlen	S <sup>1</sup> / N / M / H	dB(A)	19 / 27 / 35 / 41	19 / 27 / 35 / 41	31 / 34 / 39 / 44	31 / 34 / 42 / 47
Schalleistungspegel <sup>5</sup>	Kühlen		dB(A)	59	59	60	65
Entfeuchtungsrate			l/h	1,1	1,3	1,8	2,5
Abmessungen	H x B x T		mm	308 x 837 x 192	308 x 837 x 192	345 x 998 x 212	345 x 998 x 212
			kg	9,9	9,9	12,8	13,5

AUSSENEINHEIT				AC09BK UA3	AC12BK UA3	AC18BK UL2	AC24BK U24
Einsatzgrenze Außentemperatur	Kühlen		°C	-10 / 48	-10 / 48	-15 / 48	-15 / 48
	Heizen		°C	-10 / 24	-10 / 24	-10 / 24	-10 / 24
Luftvolumenstrom			m³/h	1.620	1.620	2.100	2.940
Schalldruckpegel <sup>4</sup>	Kühlen		dB(A)	48	48	53	54
Schalleistungspegel <sup>5</sup>	Kühlen		dB(A)	65	65	65	70
Abmessungen	H x B x T		mm	495 x 717 x 230	495 x 717 x 230	545 x 770 x 288	650 x 870 x 330
			kg	25,1	25,1	34,4	46,0

MONTAGE				AC09BK	AC12BK	AC18BK	AC24BK
Rohrleitungsanschlüsse		Flüssig	mm (Zoll)	6,35 (1/4)	6,35 (1/4)	6,35 (1/4)	6,35 (1/4)
		Gas	mm (Zoll)	9,52 (3/8)	9,52 (3/8)	12,7 (1/2)	15,88 (5/8)
		Kondensat	mm	21,5	21,5	21,5	21,5
Rohrleitungslänge	Länge AE-IE	Max	m	15	15	20	30
		Min	m	3	3	3	3
		Max	m	7	7	10	15
Kältemittel R32	Werksfüllung   tCO <sub>2</sub> -Äquivalent	kg   tCO <sub>2</sub> e		0,7   0,473	0,7   0,473	1,0   0,675	1,1   0,743
		vorgefüllt bis	m	7,5	7,5	7,5	7,5
		Nachfüllmenge	g/m	20	20	20	20
Spannungsversorgung	über das Außengerät	V / Ph / Hz	230 / 1 / 50	230 / 1 / 50	230 / 1 / 50	230 / 1 / 50	
Elektroleitung <sup>7</sup>	Zuleitung	AE	Anz. X mm²	3 x 1,5	3 x 1,5	3 x 1,5	3 x 2,5
	Steuerleitung	AE-IE	Anz. X mm²	4 x 1,5	4 x 1,5	4 x 1,5	4 x 1,5
Absicherung <sup>7</sup>	träge	Max	A	16	16	16	20

FUNKTIONEN				AC09BK	AC12BK	AC18BK	AC24BK
Infrarotfernbildung	5401614003	im Lieferumfang enthalten		✓	✓	✓	✓
Innengerät kompatibel mit	Multi Außengeräten			✓	✓	✓	✓
Wi-Fi Funktion	integriert			✓	✓	✓	✓
Plasma Filter	(Ionizer)			✓	✓	✓	✓
UV Nano				✓	✓	✓	✓

ZUBEHÖR		MODELL	AC09BK	AC12BK	AC18BK	AC24BK
Individuelle Steuerung						
Kabel Fernbedienung Standard II	PREMTB001		o	o	o	o
Kabel Fernbedienung Standard III	PREMTB100		o	o	o	o
Kabel Fernbedienung Basic	PQRCVCL0QW		o	o	o	o
Kabel Fernbedienung Basic Hotel	PQRCHCA0QW		o	o	o	o
Weiteres Zubehör						
Potentialfreier Kontakt	PDRYCB000		o	o	o	o
Potentialfreier Kontakt erweitert	PDRYCB400		o	o	o	o
Potentialfreier Kontakt Modbus	PDRYCB500		o	o	o	o

<sup>1</sup>Die Leistungsangaben basieren auf folgenden Bedingungen: Kühlbetrieb: Innentemperatur 27°C TK / 19°C FK, Außentemperatur 35°C TK / 24°C FK; Heizbetrieb: Innentemperatur 20°C TK / 15°C FK, Außentemperatur 7°C TK / 6°C FK; Verbindungsrohrlänge: 5m, Höhenunterschied: 0m / <sup>2</sup>Leistungen geprüft nach EN14511. / <sup>3</sup>Der Sleep Modus ist gesondert einzustellen und zeitlich begrenzt. / <sup>4</sup>Schalldruckpegel gemessen im Abstand von 1m vor und 0,8m unterhalb des Gerätes. / <sup>5</sup>Schalleistungspegel gemessen nach DIN EN ISO 3741. / <sup>6</sup>Schalldruckpegel gemessen im Abstand von 1m mittig zum Gerät. / <sup>7</sup>Die Dimensionierung der Elektroleitung und der Absicherung muss den jeweiligen örtlichen und nationalen gesetzlichen Vorschriften entsprechen. / \*Dieses Produkt enthält fluoridierte Treibhausgase (R32) / \*\*Spezifikation, Design und Features können ohne vorherige Ankündigung geändert werden.

✓: inklusive; o: optional; x: nicht verfügbar



SINGLE SPLIT



# ARTCOOL GALLERY



LG ThinQ



Das ARTCOOL GALLERY Wandgerät ist die ideale Ergänzung, wenn es um Raumdesign geht. Die Vorderseite sieht wie ein Bilderrahmen aus. Mit dem schwarzen, hochglänzenden Umriss, der Abdeckung in Glasoptik sowie dem weißen Passepartout würde es selbst in einer Galerie Blicke auf sich ziehen. Individualität garantiert der Wechselrahmen. Drei Luftauslässe sorgen für eine optimale Luftverteilung.

## Schnelles Kühlen oder Heizen

Mit der Jet Cool- und der Fast Heating-Funktion wird die eingestellte Solltemperatur in kurzer Zeit erreicht. Der 4-Wege-Swing mit automatisch horizontal und vertikal regelnden Lamellen sorgt für eine optimale Luftverteilung im Raum.

## Luftfilter

Der leicht zu reinigende Langzeitfilter beseitigt kleinste Staubteilchen aus der Luft und schützt den Wärmetauscher vor Verschmutzung. Die antibakterielle Beschichtung sowie die Selbstreinigung des Wärmetauschers gewährleisten saubere Raumluft.

## Wi-Fi-Anschluss

Mit dem integrierten WLAN-Modul lassen sich alle Grundfunktionen über das Smartphone steuern. Für einen sicheren Betrieb können Energieüberwachung und Filtermanagement realisiert werden.

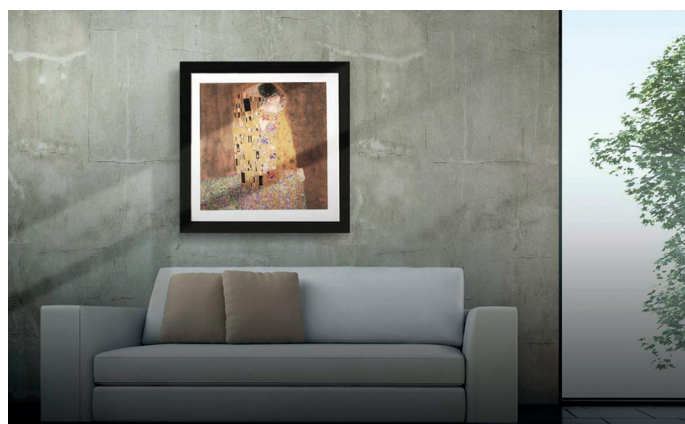
## Langlebiger Betrieb

Der Wärmetauscher des Außengerätes wird durch die Gold Fin™ Beschichtung vor korrosiven Umgebungsbedingungen wie Salz und Industrieabgasen zuverlässig geschützt. Der Dual Inverter Kompressor bietet aufgrund konstruktiver Innovationen einen TÜV-zertifizierten Produktlebenszyklus von über zehn Jahren.

## Austauschbares Frontbild

Sie können Ihr Motiv wählen und das Frontbild innerhalb kürzester Zeit nach Ihren Bedürfnissen tauschen.

## Austauschbare Bilder



# ARTCOOL GALLERY



SET				A09FT	A12FT
Nennkühlleistung (Min - Max) <sup>1</sup>			kW	2,50 (0,89 - 3,70)	3,50 (0,89 - 4,04)
Nennheizleistung (Min - Max) <sup>1</sup>			kW	3,30 (0,89 - 4,10)	4,00 (0,89 - 5,10)
Heizleistung	-5°C AT		kW	3,17	3,44
Heizleistung	-10°C AT		kW	3,11	3,40
SEER / Effizienzklasse	Kühlen		A+++ bis D	6,80 / A++	6,60 / A++
SCOP / Effizienzklasse	Heizen		A+++ bis D	4,00 / A+	4,00 / A+
ETA <sub>c</sub>	Kühlen		%	129	186
ETA <sub>h</sub>	Heizen		%	157	157
Jahresenergieverbrauch (ErP)	Kühlen / Heizen		kWh/a	129 / 945	186 / 945
Nennleistungsaufnahme <sup>2</sup>	Kühlen		kW	0,66	1,05
	Heizen		kW	0,83	1,11
Betriebsstrom	Kühlen	Standard	A	3,20	4,90
	Heizen	Standard	A	4,10	5,10

INNENEINHEIT				A09FT NSF	A12FT NSF
Luftvolumenstrom	Kühlen	S <sup>3</sup> / N / M / H	m <sup>3</sup> /h	303 / 360 / 456 / 540	303 / 360 / 456 / 540
	Heizen	N / M / H	m <sup>3</sup> /h	366 / 468 / 558	366 / 468 / 558
Schalldruckpegel <sup>4</sup>	Kühlen	S <sup>3</sup> / N / M / H	dB(A)	27 / 35 / 39 / 45	27 / 35 / 39 / 45
Schalleistungspegel <sup>5</sup>		Max	dB(A)	60	60
Entfeuchtungsrate			l/h	1,10	1,30
Abmessungen		H x B x T	mm	600 x 600 x 146	600 x 600 x 146
	Gewicht		kg	14,4	14,4

AUSSENEINHEIT				A09FT UL2	A12FT UL2
Einsatzgrenze Außentemperatur	Kühlen		°C	-15 / 48	-15 / 48
	Heizen		°C	-10 / 18	-10 / 18
Luftvolumenstrom			m <sup>3</sup> /h	2.100	2.100
Schalldruckpegel <sup>6</sup>	Kühlen	H	dB(A)	51	51
Schalleistungspegel <sup>5</sup>	Kühlen	Max	dB(A)	65	65
Abmessungen		H x B x T	mm	545 x 770 x 288	545 x 770 x 288
Gewicht			kg	34,4	34,4

MONTAGE				A09FT	A12FT
Rohrleitungsanschlüsse		Flüssig	mm (Zoll)	6,35 (1/4)	6,35 (1/4)
		Gas	mm (Zoll)	9,52 (3/8)	9,52 (3/8)
		Kondensat	mm	21,5	21,5
Rohrleitungslänge	Länge AE-IE	Max	m	20	20
	Länge AE-IE	Min	m	3	3
	Höhe AE-IE	Max	m	10	10
Kältemittel R32	Werksfüllung / tCO <sub>2</sub> -Äquivalent		kg / tCO <sub>2</sub> e	0,8 / 0,54	0,8 / 0,54
	vorgefüllt bis		m	7,5	7,5
	Nachfüllmenge		g/m	20	20
Spannungsversorgung	über das Außengerät		V / Ph / Hz	230 / 1 / 50	230 / 1 / 50
Elektroleitung <sup>7</sup>	Zuleitung	AE	Anz. X mm <sup>2</sup>	3 x 1,5	3 x 1,5
	Steuerleitung	AE-IE	Anz. X mm <sup>2</sup>	4 x 1,5	4 x 1,5
Absicherung <sup>7</sup>	träge	Max	A	16	16

FUNKTIONEN			A09FT	A12FT
Infrarotfernbedienung	AKB73635607	im Lieferumfang enthalten	✓	✓
Innengerät kompatibel mit	Multi Außengeräten		x	x
Wi-Fi Funktion	integriert		✓	✓

ZUBEHÖR	MODELL	A09FT	A12FT
Potentialfreier Kontakt	PDRYCB000	o	o
Potentialfreier Kontakt erweitert	PDRYCB400	o	o
Potentialfreier Kontakt Modbus	PDRYCB500	o	o
LG Protokoll - PI 485 (Aussengerät)	PMNFP14A1	o	o

<sup>1</sup>Die Leistungsangaben basieren auf folgenden Bedingungen: Kühlbetrieb: Innentemperatur 27°C TK / 19°C FK, Außentemperatur 35°C TK / 24°C FK; Heizbetrieb: Innentemperatur 20°C TK / 15°C FK, Außentemperatur 7°C TK / 6°C FK; Verbindungsrohrlänge: 5m, Höhenunterschied: 0m / <sup>2</sup>Leistungen geprüft nach EN14511. / <sup>3</sup>Der Sleep Modus ist gesondert einzustellen und zeitlich begrenzt. / <sup>4</sup>Schalldruckpegel gemessen im Abstand von 1m vor und 0,8m unterhalb des Gerätes. / <sup>5</sup>Schalleistungspegel gemessen nach DIN EN ISO 3741. / <sup>6</sup>Schalldruckpegel gemessen im Abstand von 1m mittig zum Gerät. / <sup>7</sup>Die Dimensionierung der Elektroleitung und der Absicherung muss den jeweiligen örtlichen und nationalen gesetzlichen Vorschriften entsprechen. / \*Dieses Produkt enthält fluoridierte Treibhausgase (R32) / \*\*Spezifikation, Design und Features können ohne vorherige Ankündigung geändert werden.

✓: inklusive; o: optional; x: nicht verfügbar





SINGLE SPLIT

# STANDARD II



Dual Inverter  
COMPRESSOR

Das STANDARD Wandgerät ist ein günstiger Allrounder für sparsame Raumklimatisierung mit einer Vielzahl an Funktionen, einer hohen Energieeffizienz und einer kraftvollen Kühlleistung. Das weiße Gehäuse steht für ein minimalistisches und zeitloses Design.

## Schnelles Kühlen oder Heizen

Mit der Jet Cool- und der Fast Heating-Funktion wird die eingestellte Solltemperatur in kurzer Zeit erreicht. Der 4-Wege-Swing mit automatisch horizontal und vertikal regelnden Lamellen sorgt für eine optimale Luftverteilung im Raum.

## Luftfilter

Der leicht zu reinigende Langzeitfilter beseitigt kleinste Staubteilchen aus der Luft und schützt den Wärmetauscher vor Verschmutzung. Die antibakterielle Beschichtung sowie die Selbstreinigung des Wärmetauschers gewährleisten saubere Raumluft.

## Wi-Fi-Anschluss

Mit dem integrierten WLAN-Modul lassen sich alle Grundfunktionen über das Smartphone steuern. Für einen sicheren Betrieb können Energieüberwachung und Filtermanagement realisiert werden.

## Langlebiger Betrieb

Der Wärmetauscher des Außengerätes wird durch die Gold Fin™ Beschichtung vor korrosiven Umgebungsbedingungen wie Salz und Industrieabgasen zuverlässig geschützt. Der Dual Inverter Kompressor bietet aufgrund konstruktiver Innovationen einen TÜV-zertifizierten Produktlebenszyklus von über zehn Jahren.

## 4-Wege Swing

Die Luft wird durch automatisch horizontal und vertikal regelnde Luftleitlamellen optimal im Raum verteilt und sorgt für eine gleichmäßige Raumtemperatur. Einstellungen erfolgen über die IR-Fernbedienung - horizontal & vertikal.

## Flüsterbetrieb

Für einen angenehm ruhigen Betrieb der Anlage – nicht nur in der Nacht – ist der Silent Mode zuständig. Dabei werden der Geräuschpegel der Außeneinheit um 3 dB(A) und die Geräuschemissionen der Inneneinheit gesenkt. Den Flüsterbetrieb aktiviert der Nutzer per Fernbedienung.

## AUTO-REINIGUNG

Der Wärmetauscher wird durch diese Funktion getrocknet und die Bildung von Schimmel und Bakterien verhindert. Das Ausbreiten dieser Keime wird gehemmt, was eine sauberere Luft bewirkt.



# STANDARD II



SET		S09ET	S12ET	S18ET	S24ET	
Nennkühlleistung (Min - Max) <sup>1</sup>	kW	2,50 (0,89 - 3,70)	3,50 (0,89 - 4,04)	5,00 (0,90 - 5,50)	6,60 (0,90 - 7,42)	
Nennheizleistung (Min - Max) <sup>1</sup>	kW	3,30 (0,89 - 4,10)	4,00 (0,89 - 5,10)	5,80 (0,90 - 6,40)	7,50 (0,90 - 8,64)	
Heizleistung	-5°C AT	2,80	3,20	4,55	5,95	
Heizleistung	-10°C AT	2,53	2,92	4,08	5,83	
SEER / Effizienzklasse	Kühlen	A+++ bis D	6,60 / A++	7,00 / A++	6,90 / A++	
SCOP / Effizienzklasse	Heizen	A+++ bis D	4,00 / A+	4,30 / A+	4,30 / A+	
ETA <sub>c</sub>	Kühlen	%	125	186	250	
ETA <sub>h</sub>	Heizen	%	157	157	169	
Jahresenergieverbrauch (ErP)	Kühlen / Heizen	kWh/a	125 / 875	186 / 875	250 / 1.270	335 / 1.628
Nennleistungsaufnahme <sup>2</sup>	Kühlen	kW	0,66	1,08	1,56	2,16
	Heizen	kW	0,80	1,05	1,61	2,24
Betriebsstrom	Kühlen	Standard	A	4,70	6,90	9,80
	Heizen	Standard	A	4,00	4,70	7,10

INNENEINHEIT		S09ET NSJ	S12ET NSJ	S18ET NSK	S24ET NSK		
Luftvolumenstrom	Kühlen	S <sup>3</sup> / N / M / H	m <sup>3</sup> /h	186 / 252 / 450 / 600	186 / 252 / 450 / 600	480 / 630 / 780 / 870	551 / 630 / 786 / 966
	Heizen	N / M / H	m <sup>3</sup> /h	336 / 432 / 600	336 / 432 / 600	660 / 810 / 960	630 / 858 / 1056
Schalldruckpegel <sup>4</sup>	Kühlen	S <sup>3</sup> / N / M / H	dB(A)	19 / 27 / 35 / 41	19 / 27 / 35 / 41	31 / 34 / 39 / 44	31 / 34 / 42 / 47
	Heizen	N / M / H	dB(A)	27 / 35 / 41	27 / 35 / 41	34 / 39 / 44	34 / 42 / 47
Schallleistungspegel <sup>5</sup>	Max		dB(A)	59	59	60	65
Entfeuchtungsrate			l/h	1,10	1,30	1,80	2,50
Abmessungen	H x B x T		mm	308 x 837 x 189	308 x 837 x 189	345 x 998 x 210	345 x 998 x 210
Gewicht			kg	8,7	8,7	11,9	12,7

AUSSENEINHEIT		S09ET UA3	S12ET UA3	S18ET UL2	S24ET U24		
Einsatzgrenze Außentemperatur	Kühlen	°C	-10 / 48	-10 / 48	-15 / 48	-15 / 48	
	Heizen	°C	-10 / 18	-10 / 18	-10 / 18	-10 / 18	
Luftvolumenstrom		m <sup>3</sup> /h	1.620	1.620	2.100	2.940	
Schalldruckpegel <sup>4</sup>	Kühlen	dB(A)	48	48	53	54	
Schalleistungspegel <sup>5</sup>	Kühlen	dB(A)	65	65	65	70	
Abmessungen	H x B x T		mm	495 x 717 x 230	495 x 717 x 230	545 x 770 x 288	650 x 870 x 330
Gewicht			kg	25,1	25,1	34,4	46,0

MONTAGE		S09ET	S12ET	S18ET	S24ET		
Rohrleitungsanschlüsse	Flüssig	mm (Zoll)	6,35 (1/4)	6,35 (1/4)	6,35 (1/4)	6,35 (1/4)	
	Gas	mm (Zoll)	9,52 (3/8)	9,52 (3/8)	12,7 (1/2)	15,88 (5/8)	
	Kondensat	mm	21,5	21,5	21,5	21,5	
Rohrleitungslänge	Länge AE-IE	Max	m	15	15	20	30
	Länge AE-IE	Min	m	3	3	3	3
	Höhe AE-IE	Max	m	7	7	10	15
Kältemittel R32	Werksfüllung / tCO <sub>2</sub> -Äquivalent	kg / tCO <sub>2</sub> e	0,7 / 0,473	0,7 / 0,473	1,0 / 0,675	1,1 / 0,743	
	vorgefüllt bis	m	7,5	7,5	7,5	7,5	
	Nachfüllmenge	g/m	20	20	20	20	
Spannungsversorgung	über das Außengerät	V / Ph / Hz	230 / 1 / 50	230 / 1 / 50	230 / 1 / 50	230 / 1 / 50	
Elektroleitung <sup>7</sup>	Zuleitung	AE	Anz. X mm <sup>2</sup>	3 x 1,5	3 x 1,5	3 x 1,5	3 x 1,5
	Steuerleitung	AE-IE	Anz. X mm <sup>2</sup>	4 x 1,5	4 x 1,5	4 x 1,5	4 x 1,5
Absicherung <sup>7</sup>	träge	Max	A	16	16	20	25

FUNKTIONEN		S09ET	S12ET	S18ET	S24ET
Infrarotfernbedienung	AKB74955603	✓	✓	✓	✓
Innengerät kompatibel mit	Multi Außengeräten	x	x	x	x
Wi-Fi Funktion	integriert	✓	✓	✓	✓

ZUBEHÖR		MODELL	S09ET	S12ET	S18ET	S24ET
Potentialfreier Kontakt	PDRYCB000		x	x	x	x
Potentialfreier Kontakt erweitert	PDRYCB400		x	x	x	x
Potentialfreier Kontakt Modbus	PDRYCB500		x	x	x	x
LG Protokoll - PI 485 (Aussengerät)	PMNFP14A1		x	x	x	o

<sup>1</sup>Die Leistungsangaben basieren auf folgenden Bedingungen: Kühlbetrieb: Innentemperatur 27°C TK / 19°C FK, Außentemperatur 35°C TK / 24°C FK; Heizbetrieb: Innentemperatur 20°C TK / 15°C FK, Außentemperatur 7°C TK / 6°C FK; Verbindungsrohrlänge: 5m, Höhenunterschied: 0m / <sup>2</sup>Leistungen geprüft nach EN14511. / <sup>3</sup>Der Sleep Modus ist gesondert einzustellen und zeitlich begrenzt. / <sup>4</sup>Schalldruckpegel gemessen im Abstand von 1m vor und 0,8m unterhalb des Gerätes. / <sup>5</sup>Schalleistungspegel gemessen nach DIN EN ISO 3741. / <sup>6</sup>Schalldruckpegel gemessen im Abstand von 1m mittig zum Gerät. / <sup>7</sup>Die Dimensionierung der Elektroleitung und der Absicherung muss den jeweiligen örtlichen und nationalen gesetzlichen Vorschriften entsprechen. / \*Dieses Produkt enthält fluorierte Treibhausgase (R32) / \*\*Spezifikation, Design und Features können ohne vorherige Ankündigung geändert werden.



# SINGLE SPLIT UNIVERSAL



FREE COMBINATION														
AUSSEN-EINHEITEN			COMPACT COMBINATION (R32)					AUSSEN-EINHEITEN			STANDARD			
Index	Type	1Ø	Decken-kassetten	Kanalgeräte		Unterdecken-geräte	Wandgeräte	Index	Type	1Ø	3Ø	Decken-kassetten	Rundes Unterdecken-gerät	Konsolengeräte
	kW			Niedrige Pressung	Mittlere Pressung				kW					
9	2.5							9	2.5					
12	3.4							12	3.4					
18	5.0							18	5.0					
24	6.8							24	6.8					
30	8.0							30	8.0					
36	9.5							36	9.5					
42	12.0							42	12.0					
48	13.4							48	13.4					
60	14.6							60	14.6					
70	20.0							70	20.0					
85	25.0							85	25.0					



DUAL COMBINATION (R32)					H-COMBINATION (R32)				AUSSEN-EINHEITEN	STANDARD COMBINATION (R410A)		
Kanalgeräte		Unterdecken- geräte	Wandgeräte	Anschluss- kit Luft	Decken- kassetten	Kanalgeräte		Unterdecken- geräte	3Ø	Kanalgeräte (Hohe Pressung)	Anschluss- kit Luft	Standgeräte
Niedrige Pressung	Mittlere Pressung					Niedrige Pressung	Mittlere Pressung					
 CL09FN50			 MJ09PC.NSJ		 UT09FH.NQ0							
 CL12FN50			 MJ12PC.NSJ		 UT12FH.NQ0	 UL12FH.N50	 UM12FH.N10					
 CL18FN60	 CM18FN10	 UV18FN10	 MJ18PC.NSJ	 PAHCM*000	 UT18FH.NB0	 UL18FH.N30	 UM18FH.N10	 UV18FH.N10				
 CL24FN30	 CM24FN10	 UV24FN10	 MJ24PC.NSJ	 PAHCM*000	 UT24FH.NA0		 UM24FH.N20	 UV24FH.N20				
	 UM30FN10	 UV30FN10	 US30FN.R0	 PAHCM*000	 UT30FH.NA0		 UM30FH.N20	 UV30FH.N20				
	 UM36FN20	 UV36FN20	 US36FN.R0	 PAHCM*000	 UT36FH.NA0		 UM36FH.N30	 UV36FH.N20				
	 UM42FN20	 UV42FN20		 PAHCM*000	 UT42FH.NA0		 UM42FH.N30	 UV42FH.N20				
	 UM48FN30	 UV48FN20		 PAHCM*000	 UT48FH.NA0		 UM48FH.N30		 UU49W.U32			 UP48.NT2
	 UM60FN30	 UV60FN20		 PAHCM*000	 UT60FH.NA0							
									 UU70W.U34	 UB70.N94	 PAHCM*000	
									 UU85W.U74	 UB85.N94	 PAHCM*000	

# LG FREE COMBINATION



## Drei Modellreihen für vielseitige Einsatzgebiete

LGs professionelle FREE COMBINATION Klimagerätebaureihen ermöglichen neue Anwendungs- und Einsatzmöglichkeiten, um flexibel auf Kundenanforderungen eingehen zu können. Durch die Kombination von nur noch 4 verschiedenen Außengeräten mit den verschiedensten Innengeräten können über 93 Gerätekombinationen in 9 Leistungsstufen angeboten werden.

COMPACT COMBINATION	STANDARD COMBINATION	H-COMBINATION
<p><b>„KOMPAKT UND KOSTENEFFIZIENT“</b></p>	<p><b>„BREITES ANWENDUNGSSPEKTRUM“</b></p>	<p><b>„HÖCHSTE LEISTUNG UND EFFIZIENZ“</b></p>
<p><b>16 MODELLE 4 LEISTUNGSSTUFEN</b></p> <p>18 24 30 36</p>	<p><b>38 MODELLE 9 LEISTUNGSSTUFEN</b></p> <p>9 12 18 24 30 36 42 48 60</p>	<p><b>23 MODELLE 9 LEISTUNGSSTUFEN</b></p> <p>9 12 18 24 30 36 42 48 60</p>
<p><b>ENERGIEKLASSEN (KÜHLEN)*</b></p> <p>A<sup>+++</sup> - A<sup>++</sup></p>	<p><b>ENERGIEKLASSEN (KÜHLEN)*</b></p> <p>A<sup>++</sup> - A<sup>+</sup></p>	<p><b>ENERGIEKLASSEN (KÜHLEN)*</b></p> <p>A<sup>++</sup> - A</p>
<p><b>LEITUNGSLÄNGE (MAX)*</b></p> <p>30 – 85 m</p>	<p><b>LEITUNGSLÄNGE (MAX)*</b></p> <p>30 – 85 m</p>	<p><b>LEITUNGSLÄNGE (MAX)*</b></p> <p>30 – 50 m</p>
<p><b>EINSATZGRENZEN*</b></p> <p>-20 °C ↔ +50 °C</p> <p>-20 °C ↔ +18 °C</p>	<p><b>EINSATZGRENZEN*</b></p> <p>-20 °C ↔ +50 °C</p> <p>-20 °C ↔ +18 °C</p>	<p><b>EINSATZGRENZEN*</b></p> <p>-10 °C ↔ +48 °C</p> <p>-15 °C ↔ +18 °C</p>
<p><b>BESONDERHEITEN*:</b></p> <ul style="list-style-type: none"> <li>• Kompakte Abmessungen der Außengeräte</li> <li>• Gutes Preis-Leistungs-Verhältnis</li> </ul>	<p><b>BESONDERHEITEN*:</b></p> <ul style="list-style-type: none"> <li>• Flexible Einsatzmöglichkeiten durch 5 verschiedene Innengerätebaureihen</li> <li>• SYNCRO Betrieb mit 2–4 Innengeräten mit UUD3 Außengerät möglich (9,6–14,4 kW)</li> <li>• Anbindung von externen Lüftungsgeräten über AHU-KIT-Schnittstelle möglich</li> </ul>	<p><b>BESONDERHEITEN*:</b></p> <ul style="list-style-type: none"> <li>• Hocheffiziente Innengeräte mit optimierten Wärmetauschern</li> <li>• Erweiterte Funktionen (z. B. Bodentempersensoren)</li> <li>• 100 % Heizleistung bis -15 °C Außentemperatur</li> <li>• 100 % Kühlleistung bis +48 °C Außentemperatur</li> </ul>

\* Abweichungen je nach Modellkombination möglich.

SINGLE SPLIT

# LG FREE COMBINATION



LEISTUNG		STANDARD COMBINATION INNENGERÄTE										H-COMBINATION INNENGERÄTE				
		COMPACT COMBINATION (R32)				STANDARD COMBINATION (R32)						H-COMBINATION (R32)				
Index	kW	Kanalgeräte		Unterdecken- geräte	Wand- geräte	Decken- kassette	Decken- kassette Rund	Kanalgeräte		Unter- decken- geräte	Konsolen- geräte	Decken- kassette	Kanalgeräte		Unterdecken- geräte	
		Mittlere Pressung	Niedrige Pressung					Mittlere Pressung	Niedrige Pressung				Mittlere Pressung	Niedrige Pressung		
9	2.5					CT09F					UQ09F	MJ09PC	UT09FH			
12	3.4					CT12F					UQ12F	MJ12PC	UT12FH	UM12FH	UL12FH	
18	5.0	CT18F	CM18F	CL18F	UV18F	CT18F		CM18F	CL18F	UV18F	UQ18F	MJ18PC	UT18FH	UM18FH	UL18FH	UV18FH
24	6.8	CT24F	CM24F	CL24F	UV24F	CT24F		CM24F	CL24F	UV24F		MJ24PC	UT24FH	UM24FH		UV24FH
30	8.0	UT30F	UM30F		UV30F	US30F	UT30F		UM30F		UV30F	US30F	UT30FH	UM30FH		UV30FH
36	9.5	UT36F	UM36F		UV36F	US36F	UT36F	UT36F R	UM36F		UV36F	US36F	UT36FH	UM36FH		UV36FH
42	12.0					UT42F			UM42F		UV42F		UT42FH	UM42FH		UV42FH
48	13.4					UT48F	UT48F R		UM48F		UV48F		UT48FH	UM48FH		
60	14.6					UT60F			UM60F		UV60F		UT60FH			

FREE COMBINATION AUSSENGERÄTE			
UUA1	UUB1	UUC1	UUD3 (3Ø)
770 × 545 × 288	870 × 650 × 330	950 × 834 × 330	950 × 1380 × 330



SINGLE SPLIT – FREE COMBINATION

# WANDGERÄTE UNIVERSAL



Das LG Single Split WANDGERÄT UNIVERSAL ist die ideale und umfassende Lösung besonders für Serverräume, Maschinenräume und Küchen.

## Luftfilter

Der leicht zu reinigende Dual Protection Langzeitfilter beseitigt kleinste Staubteilchen aus der Luft und schützt den Wärmetauscher vor Verschmutzung. Der fortschrittliche Plasma-Ionisations eliminiert unangenehme Gerüche, Pollen, Bakterien und Allergene.

## Flüsterbetrieb

Für einen angenehm ruhigen Betrieb der Anlage ist der Silent Mode zuständig. Dabei wird der Geräuschpegel der Außeneinheit um 8 dB(A) gesenkt. Bei Aktivierung startet der Flüsterbetrieb automatisch zur Nachtzeit.

## Wi-Fi-Anschluss

Mit dem serienmäßigen WLAN-Modul lassen sich alle Grundfunktionen über das Smartphone steuern.

## Langlebiger Betrieb

Der Wärmetauscher des Außengerätes wird durch die Black Fin™ Beschichtung vor korrosiven Umgebungsbedingungen wie Salz und Industrieabgasen zuverlässig geschützt. Die Beschichtung ist durch den TÜV mit einer Haltbarkeit von 27 Jahren zertifiziert.

## Features

- ✓ Energieeffizienz A++
- ✓ Kühlen bis -20 °C Außentemperatur
- ✓ Heizen bis -25 °C Außentemperatur



SINGLE SPLIT – FREE COMBINATION

# WANDGERÄTE UNIVERSAL

## COMPACT COMBINATION

SET			US30F C	US36F C
Nennkühlleistung (Min - Max) <sup>1</sup>		kW	7,50 (3,00 - 8,30)	9,50 (3,80 - 10,60)
Nennheizleistung (Min - Max) <sup>1</sup>		kW	7,70 (3,10 - 8,50)	10,80 (4,30 - 11,50)
Heizleistung -5°C AT		kW	7,90	10,80
Heizleistung -15°C AT		kW	5,61	7,67
SEER / Effizienzklasse	Kühlen	A+++ bis D	6,80 / A++	6,40 / A++
SCOP / Effizienzklasse	Heizen	A+++ bis D	4,10 / A+	4,10 / A+
ETA <sub>c</sub>	Kühlen	%	386	520
ETA <sub>n</sub>	Heizen	%	161	161
Jahresenergieverbrauch (ErP)	Kühlen / Heizen	kWh/a	386 / 1.468	520 / 1.980
Nennleistungsaufnahme <sup>2</sup>	Kühlen	kW	2,31	3,06
	Heizen	kW	2,14	3,00
Betriebsstrom	Kühlen	Standard	A	10,10
	Heizen	Standard	A	9,30

INNENEINHEIT			US30F NRO	US36F NRO	
Luftvolumenstrom	Kühlen	N / M / H	m <sup>3</sup> /h	780 / 1.020 / 1.260	1.020 / 1.260 / 1.500
Schalldruckpegel <sup>3</sup>	Kühlen	N / M / H	dB(A)	38 / 42 / 46	42 / 46 / 51
Schalleistungspegel <sup>4</sup>	Kühlen	Max	dB(A)	62	65
Entfeuchtungsrate			l/h	3,01	3,50
Abmessungen		H x B x T	mm	360 x 1.200 x 265	360 x 1.200 x 265
Gewicht			kg	18,3	18,3

AUSSEINEINHEIT			UUB1 U20	UUC1 U40	
Einsatzgrenze Außentemperatur	Kühlen	°C	-10 / 48	-20 / 50	
	Heizen	°C	-15 / 18	-15 / 18	
Luftvolumenstrom			m <sup>3</sup> /h	3.000	3.480
Schalldruckpegel <sup>3</sup>	Kühlen	H	dB(A)	50	54
Schalleistungspegel <sup>4</sup>	Kühlen	Max	dB(A)	67	70
Abmessungen		H x B x T	mm	650 x 870 x 330	834 x 950 x 330
Gewicht			kg	44,5	57,7

MONTAGE			US30F C	US36F C	
Rohrleitungsanschlüsse	Flüssig	mm (Zoll)	9,52 (3/8)	9,52 (3/8)	
	Gas	mm (Zoll)	15,88 (5/8)	15,88 (5/8)	
	Kondensat	mm	16,5	16,5	
Rohrleitungslänge	Länge AE-IE	Max	m	35	50
	Länge AE-IE	Min	m	5	5
	Höhe AE-IE	Max	m	30	30
Kältemittel R32	Werksfüllung / tCO <sub>2</sub> -Äquivalent	kg / tCO <sub>2</sub> e	1,2 / 0,81	1,9 / 1,28	
	vorgefüllt bis	m	7,5	7,5	
	Nachfüllmenge	g/m	20	35	
Spannungsversorgung	über das Außengerät	V / Ph / Hz	230 / 1 / 50	230 / 1 / 50	
Elektroleitung <sup>6</sup>	Zuleitung	AE	Anz. X mm <sup>2</sup>	3 x 2,5	3 x 2,5
	Steuerleitung	AE-IE	Anz. X mm <sup>2</sup>	4 x 1,5	4 x 1,5
Absicherung <sup>6</sup>	träge	Max	A	20	25

FUNKTIONEN			US30F C	US36F C
Infrarotfernbedienung	AKB74955602	im Lieferumfang enthalten	✓	✓
Innengerät kompatibel mit	Multi Außengeräten		x	x
Wi-Fi Funktion	integriert		✓	✓
Plasma Filter	(Ionizer)		✓	✓

ZUBEHÖR	MODELL	US30F C	US36F C
Individuelle Steuerung			
Kabel Fernbedienung Standard II	PREMTB001	o	o
Kabel Fernbedienung Standard III	PREMTB100	o	o
Kabel Fernbedienung Basic	PQRCVCL0QW	o	o
Kabel Fernbedienung Basic Hotel	PQRCHCA0QW	o	o
Weiteres Zubehör			
Potentialfreier Kontakt	PDRYCB000	o	o
Potentialfreier Kontakt für Thermostat	PDRYCB300	o	o
Potentialfreier Kontakt (Analog Input)	PDRYCB320	o	o
Potentialfreier Kontakt erweitert	PDRYCB400	o	o
Potentialfreier Kontakt Modbus	PDRYCB500	o	o
LG Protokoll - PI 485 (Aussengerät)	PMNFP14A1	o	o

<sup>1</sup>Die Leistungsangaben basieren auf folgenden Bedingungen: Kühlbetrieb: Innentemperatur 27°C TK / 19°C FK, Außentemperatur 35°C TK / 24°C FK; Heizbetrieb: Innentemperatur 20°C TK / 15°C FK, Außentemperatur 7°C TK / 6°C FK; Verbindungsrohrlänge: 5m, Höhenunterschied: 0m / <sup>2</sup>Leistungen geprüft nach EN14511. / <sup>3</sup>Der Sleep Modus ist gesondert einzustellen und zeitlich begrenzt. / <sup>4</sup>Schalldruckpegel gemessen im Abstand von 1m vor und 0,8m unterhalb des Gerätes. / <sup>5</sup>Schalleistungspegel gemessen nach DIN EN ISO 3741. / <sup>6</sup>Schalldruckpegel gemessen im Abstand von 1m mittig zum Gerät. / <sup>7</sup>Die Dimensionierung der Elektroleitung und der Absicherung muss den jeweiligen örtlichen und nationalen gesetzlichen Vorschriften entsprechen. / \*Dieses Produkt enthält fluoridierte Treibhausgase (R32) / \*\*Spezifikation, Design und Features können ohne vorherige Ankündigung geändert werden.

✓: inklusive; o: optional; x: nicht verfügbar



SINGLE SPLIT – FREE COMBINATION

# WANDGERÄTE UNIVERSAL

## STANDARD COMBINATION

SET			MJ09PC S	MJ12PC S	MJ18PC S	MJ24PC S
Nennkühlleistung (Min - Max) <sup>1</sup>		kW	2,50 (1,50 - 3,20)	3,50 (1,50 - 4,00)	5,00 (2,00 - 5,75)	6,80 (2,70 - 7,70)
Nennheizleistung (Min - Max) <sup>1</sup>		kW	3,20 (1,80 - 3,70)	4,00 (1,80 - 4,40)	5,80 (2,30 - 6,10)	6,90 (3,00 - 7,24)
Heizleistung	-5°C AT	kW	3,2	4,1	5,8	7,9
Heizleistung	-15°C AT	kW	2,76	3,53	5,22	7,11
SEER / Effizienzklasse	Kühlen	A+++ bis D	7,00 / A++	6,60 / A++	6,80 / A++	6,70 / A++
SCOP / Effizienzklasse	Heizen	A+++ bis D	4,00 / A+	4,00 / A+	4,00 / A+	3,90 / A
ETA <sub>c</sub>	Kühlen	%	125	186	257	355
ETA <sub>n</sub>	Heizen	%	157	157	157	153
Jahresenergieverbrauch (ErP)	Kühlen / Heizen	kWh/a	125 / 980	186 / 980	257 / 1.365	355 / 1.795
Nennleistungsaufnahme <sup>2</sup>	Kühlen	kW	0,58	0,97	1,39	2
	Heizen	kW	0,71	1	1,71	2,33
Betriebsstrom	Kühlen	Standard	A	4,4	6,3	9,1
	Heizen	Standard	A	3,2	4,5	7,7

INNENEINHEIT			MJ09PC NSJ	MJ12PC NSJ	MJ18PC NSK	MJ24PC NSK
Luftvolumenstrom	Kühlen	N / M / H	288 / 372 / 456	330 / 396 / 480	600 / 744 / 948	624 / 768 / 1014
Schalldruckpegel <sup>3</sup>	Kühlen	N / M / H	27 / 32 / 36	29 / 34 / 38	34 / 38 / 44	36 / 41 / 46
Schalleistungspegel <sup>4</sup>	Kühlen	Max	56	56	59	65
Entfeuchtungsrate		l/h	1,9	1,9	3,35	3,5
Abmessungen		H x B x T	316 x 818 x 189	316 x 818 x 189	354 x 975 x 209	354 x 975 x 209
Gewicht		kg	8,2	8,2	10,9	11,5

AUSSEINEINHEIT			UUA1 ULO	UUA1 ULO	UUB1 U20	UUC1 U40
Einsatzgrenze Außentemperatur	Kühlen	°C	-15 / 50	-15 / 50	-15 / 50	-20 / 50
	Heizen	°C	-20 / 18	-20 / 18	-20 / 18	-20 / 18
Luftvolumenstrom		m³/h	1.680	1.680	3.000	3.480
Schalldruckpegel <sup>3</sup>	Kühlen	H	49	49	47	50
Schalleistungspegel <sup>4</sup>	Kühlen	Max	65	65	63	65
Abmessungen		H x B x T	545 x 770 x 288	545 x 770 x 288	650 x 870 x 330	834 x 950 x 330
Gewicht		kg	33,3	33,3	44,5	57,7

MONTAGE			MJ09PC S	MJ12PC S	MJ18PC S	MJ24PC S
Rohrleitungsanschlüsse	Flüssig	mm (Zoll)	6,35 (1/4)	6,35 (1/4)	6,35 (1/4)	9,52 (3/8)
	Gas	mm (Zoll)	9,52 (3/8)	9,52 (3/8)	12,7 (5/8)	15,88 (5/8)
	Kondensat	mm	21,5	21,5	21,5	21,5
Rohrleitungslänge	Länge AE-IE	Max	30	30	30	50
	Länge AE-IE	Min	5	5	5	5
	Höhe AE-IE	Max	30	30	30	30
	Werksfüllung / tCO <sub>2</sub> -Äquivalent	kg / tCO <sub>2</sub> e	1,0   0,675	1,0   0,675	1,2   0,810	1,9   1,28
Kältemittel R32	vorgefüllt bis	m	7,5	7,5	7,5	7,5
	Nachfüllmenge	g/m	20	20	20	40
Spannungsversorgung	über das Außengerät	V / Ph / Hz	230 / 1 / 50	230 / 1 / 50	230 / 1 / 50	230 / 1 / 50
Elektrleitung <sup>6</sup>	Zuleitung	AE	3 x 2,5	3 x 2,5	3 x 2,5	3 x 2,5
	Steuerleitung	AE-IE	Anz. X mm²	4 x 1,5	4 x 1,5	4 x 1,5
Absicherung <sup>6</sup>	träge	Max	A	16	16	25

FUNKTIONEN			MJ09PC S	MJ12PC S	MJ18PC S	MJ24PC S
Infrarotfernbedienung	AKB74955603		✓	✓	✓	✓
Infrarotfernbedienung	AKB74955602	im Lieferumfang enthalten	x	x	x	x
Innengerät kompatibel mit	Multi Außengeräten		✓	✓	✓	✓
Wi-Fi Funktion	integriert		✓	✓	✓	✓
Plasma Filter	(Ionizer)		x	x	x	x

ZUBEHÖR	MODELL		MJ09PC S	MJ12PC S	MJ18PC S	MJ24PC S
Individuelle Steuerung						
Kabel Fernbedienung Standard II	PREMTB001		o	o	o	o
Kabel Fernbedienung Standard III	PREMTB100		o	o	o	o
Kabel Fernbedienung Basic	PQRVCLOQW		o	o	o	o
Kabel Fernbedienung Basic Hotel	PQRCHCAQW		o	o	o	o
Weiteres Zubehör						
Potentialfreier Kontakt	PDRYCB000		o	o	o	o
Potentialfreier Kontakt für Thermostat	PDRYCB300		o	o	o	o
Potentialfreier Kontakt erweitert	PDRYCB400		o	o	o	o
Potentialfreier Kontakt Modbus	PDRYCB500		o	o	o	o
LG Protokoll – PI 485 (Aussengerät)	PMNFP14A1		o	o	o	o

<sup>1</sup>Die Leistungsangaben basieren auf folgenden Bedingungen: Kühlbetrieb: Innentemperatur 27°C TK / 19°C FK, Außentemperatur 35°C TK / 24°C FK; Heizbetrieb: Innentemperatur 20°C TK / 15°C FK, Außentemperatur 7°C TK / 6°C FK; Verbindungsrohrlänge: 5m, Höhenunterschied: 0m / <sup>2</sup>Leistungen geprüft nach EN14511. / <sup>3</sup>Der Sleep Modus ist gesondert einzustellen und zeitlich begrenzt. / <sup>4</sup>Schalldruckpegel gemessen im Abstand von 1m vor und 0,8m unterhalb des Gerätes. / <sup>5</sup>Schalleistungspegel gemessen nach DIN EN ISO 3741. / <sup>6</sup>Schalldruckpegel gemessen im Abstand von 1m mittig zum Gerät. / <sup>7</sup>Die Dimensionierung der Elektrleitung und der Absicherung muss den jeweiligen örtlichen und nationalen gesetzlichen Vorschriften entsprechen. / \*Dieses Produkt enthält fluoridierte Treibhausgase (R32) / \*\*Spezifikation, Design und Features können ohne vorherige Ankündigung geändert werden.



SINGLE SPLIT – FREE COMBINATION

# WANDGERÄTE UNIVERSAL

## STANDARD COMBINATION

SET				US30F C	US36F C
Nennkühlleistung (Min - Max) <sup>1</sup>		kW		8,00 (3,20 - 9,00)	9,50 (3,80 - 10,60)
Nennheizleistung (Min - Max) <sup>1</sup>		kW		9,00 (3,60 - 10,00)	10,80 (4,30 - 11,50)
Heizleistung	-5°C AT	kW		9,00	10,80
Heizleistung	-15°C AT	kW		6,75	8,64
SEER / Effizienzklasse	Kühlen	A+++ bis D		7,00 / A++	6,10 / A++
SCOP / Effizienzklasse	Heizen	A+++ bis D		4,30 / A+	3,85 / A+
ETA <sub>c</sub>	Kühlen	%		400	545
ETA <sub>h</sub>	Heizen	%		-	-
Jahresenergieverbrauch (ErP)	Kühlen / Heizen	kWh/a		400 / 1.758	545 / 3.164
Nennleistungsaufnahme <sup>2</sup>	Kühlen	kW		2,28	2,57
	Heizen	kW		2,50	2,77
Betriebsstrom	Kühlen	Standard	A	10,10	4,1
	Heizen	Standard	A	11,1	4,4

INNENEINHEIT				US30F NRO	US36F NRO
Luftvolumenstrom	Kühlen	N / M / H	m <sup>3</sup> /h	780 / 1.020 / 1.260	1.020 / 1.260 / 1.500
Schalldruckpegel <sup>3</sup>	Kühlen	N / M / H	dB(A)	38 / 42 / 46	42 / 46 / 51
Schalleistungspegel <sup>4</sup>	Kühlen	Max	dB(A)	62	65
Entfeuchtungsrate			l/h	2,90	3,8
Abmessungen		H x B x T	mm	360 x 1.200 x 265	360 x 1.200 x 265
Gewicht			kg	18,3	18,3

AUSSENEINHEIT				UUC1 U40	UUD1 U30
Einsatzgrenze Außentemperatur	Kühlen		°C	-20 / 50	-20 / 52
	Heizen		°C	-20 / 18	-25 / 18
Luftvolumenstrom			m <sup>3</sup> /h	3.480	2 x 3.300
Schalldruckpegel <sup>5</sup>	Kühlen	H	dB(A)	50	50
Schalleistungspegel <sup>4</sup>	Kühlen	Max	dB(A)	68	66
Abmessungen		H x B x T	mm	834 x 950 x 330	1.380 x 950 x 330
Gewicht			kg	57,7	85

MONTAGE				US30F C	US36F C
Rohrleitungsanschlüsse		Flüssig	mm (Zoll)	9,52 (3/8)	9,52 (3/8)
		Gas	mm (Zoll)	15,88 (5/8)	15,88 (5/8)
		Kondensat	mm	16,5	16,5
Rohrleitungslänge	Länge AE-IE	Max	m	50	85
	Länge AE-IE	Min	m	5	5
	Höhe AE-IE	Max	m	30	30
Kältemittel R32	Werksfüllung / tCO <sub>2</sub> -Äquivalent		kg / tCO <sub>2</sub> e	1,9 / 1,28	3,0 / 2,025
	vorgefüllt bis		m	7,5	7,5
Spannungsversorgung	Nachfüllmenge		g/m	40	40
	über das Außengerät		V / Ph / Hz	230 / 1 / 50	400 / 3 / 50
Elektroleitung <sup>6</sup>	Zuleitung	AE	Anz. X mm <sup>2</sup>	3 x 2,5	4 x 2,5
	Steuerleitung	AE-IE	Anz. X mm <sup>2</sup>	4 x 1,5	4 x 1,5
Absicherung <sup>6</sup>	träge	Max	A	25	20

FUNKTIONEN				US30F C	US36F C
Infrarotfernbedienung	AKB74955602	im Lieferumfang enthalten		✓	✓
Innengerät kompatibel mit	Multi Außengeräten			x	x
Wi-Fi Funktion	integriert			✓	✓
Plasma Filter	(Ionizer)			✓	✓

ZUBEHÖR	MODELL	US30F C	US36F C
Individuelle Steuerung			
Kabel Fernbedienung Standard II	PREMTB001	o	o
Kabel Fernbedienung Standard III	PREMTB100	o	o
Kabel Fernbedienung Basic	PQRCVLOQW	o	o
Kabel Fernbedienung Basic Hotel	PQRCHCA0QW	o	o
Weiteres Zubehör			
Potentialfreier Kontakt	PDRYCB000	o	o
Potentialfreier Kontakt für Thermostat	PDRYCB300	o	o
Potentialfreier Kontakt (Analog Input)	PDRYCB320	o	o
Potentialfreier Kontakt erweitert	PDRYCB400	o	o
Potentialfreier Kontakt Modbus	PDRYCB500	o	o
LG Protokoll - PI 485 (Aussengerät)	PMNFP14A1	o	o

<sup>1</sup>Die Leistungsangaben basieren auf folgenden Bedingungen: Kühlbetrieb: Innentemperatur 27°C TK / 19°C FK, Außentemperatur 35°C TK / 24°C FK; Heizbetrieb: Innentemperatur 20°C TK / 15°C FK, Außentemperatur 7°C TK / 6°C FK; Verbindungsrohrlänge: 5m, Höhenunterschied: 0m / <sup>2</sup>Leistungen geprüft nach EN14511. / <sup>3</sup>Der Sleep Modus ist gesondert einzustellen und zeitlich begrenzt. / <sup>4</sup>Schalldruckpegel gemessen im Abstand von 1m vor und 0,8m unterhalb des Gerätes. / <sup>5</sup>Schalleistungspegel gemessen nach DIN EN ISO 3741. / <sup>6</sup>Schallleistungspegel gemessen im Abstand von 1m mittig zum Gerät. / <sup>7</sup>Die Dimensionierung der Elektroleitung und der Absicherung muss den jeweiligen örtlichen und nationalen gesetzlichen Vorschriften entsprechen. / \*Dieses Produkt enthält fluorierte Treibhausgase (R32) / \*\*Spezifikation, Design und Features können ohne vorherige Ankündigung geändert werden.

✓: inklusive; o: optional; x: nicht verfügbar





SINGLE SPLIT – FREE COMBINATION

# DECKENKASSETTEN UNIVERSAL



UUA1.ULO



UUB1.U20



UUC1.U40



UUD3.U30



Die 4-Wege-DECKENKASSETTE fügt sich durch die weiße Blende im Smart Grid Design gut in jeden Raum ein. Die vier separat steuerbaren Lamellen im Dual-Vane-Design ermöglichen eine nahezu zugfreie Luftverteilung.

## Dual Sensing

Die Verdampfungstemperatur passt sich für eine optimale Luftfeuchte an. Diese wird genau wie die Raumtemperatur von der Kabelfernbedienung Standard III gemessen. Damit erreicht das Gerät im Sommer eine effektive Entfeuchtung bei konstanter Solltemperatur und verhindert im Winter ein Austrocknen.

## Dual Vane (ab Baugröße 24)

Die innovative Luftlamelle ist in Ausblasrichtung zweigeteilt. Die einzelnen Elemente ermöglichen eine optimale Luftführung im Kühl- und Heizmodus. Der Ausblaswinkel von 10° sorgt für das perfekte Erreichen des Coanda-Effektes, womit Zugerscheinungen vermieden werden.

## Bodensensor (optional)

Der Sensor erfasst die Werte am Boden des Raumes und im Gerät. Diese bilden die Basis zum Errechnen der idealen Temperatur für alle im Raum befindlichen Personen.

## Personensensor (optional)

Dieser Sensor erfasst die im Raum befindlichen Personen und ermöglicht – je nach Präferenz – einen direkten oder indirekten Luftstrom. Außerdem misst er die Präsenz, um die Leistung bei Nichtbelegung abzusenken oder das Gerät abzuschalten. Der Vorteil: 54 % Energie können gespart werden.

## Air Purification Kit (optional)

Die Reinigung der Raumluft läuft in vier Phasen ab. Mehrstufige Luftfilter und ein fotokatalytischer Geruchsfilter sorgen für beste Luftqualität. Der Verschmutzungsgrad wird in vier Farben an der Blende und in  $\mu\text{g}/\text{m}^3$  an der Fernbedienung angezeigt.

## Automatische Absenklende (optional)

Eine unkomplizierte Reinigung ist dank der vier Meter absenkbarer Filterblende möglich. Ein Sensor überwacht diesen Vorgang, um je nach Hängung Kollisionen beispielsweise mit einem Tisch oder dem Fußboden zu vermeiden.

## Features

- ✓ Energieeffizienz A+++\*
- ✓ Schalldruckpegel ab 30 dB(A)\*
- ✓ Förderhöhe Kondensatpumpe 700 mm
- ✓ Kühlen bis -20 °C Außentemperatur\*
- ✓ Heizen bis -25 °C Außentemperatur\*

\* Abhängig vom Modell.



SINGLE SPLIT – FREE COMBINATION

# DECKENKASSETTEN UNIVERSAL

## COMPACT COMBINATION

### EURORASTER

SET				CT18F C	CT24F C	UT30F C	UT36F C
Nennkühlleistung (min-max) <sup>1</sup>		kW		5,00 (1,80 - 5,50)	6,80 (2,70 - 7,50)	7,50 (3,00 - 8,30)	9,50 (3,80 - 10,80)
Nennheizleistung (min-max) <sup>1</sup>		kW		5,20 (2,10 - 5,70)	7,50 (3,00 - 8,60)	7,90 (3,20 - 8,70)	10,80 (4,30 - 11,70)
Heizleistung	-5°C AT	kW		4,30	7,50	7,90	10,80
Heizleistung	-15°C AT	kW		2,50	5,40	5,60	7,70
SEER / Effizienzklasse	Kühlen	A+++ bis D		6,30 / A++	7,00 / A++	6,80 / A++	6,70 / A++
SCOP / Effizienzklasse	Heizen	A+++ bis D		3,90 / A	4,20 / A+	4,20 / A+	4,30 / A+
ETA <sub>c</sub>	Kühlen	%		278	340	386	496
ETA <sub>n</sub>	Heizen	%		153	165	165	169
Jahresenergieverbrauch (ErP)	Kühlen / Heizen	kWh/a		278 / 1.005	340 / 1.367	386 / 1.367	496 / 1.823
Nennleistungsaufnahme <sup>2</sup>	Kühlen	kW		1,76	2,00	2,31	2,79
	Heizen	kW		1,45	2,21	2,37	2,77
Betriebsstrom	Kühlen	A		7,80	8,80	10,10	12,40
	Heizen	A		6,40	9,60	10,40	12,30

INNENEINHEIT				CT18F NQ0	CT24F NBO	UT30F NBO	UT36F NAO
Luftvolumenstrom	Kühlen	N / M / H	m <sup>3</sup> /h	660 / 720 / 780	780 / 900 / 1.020	930 / 1.020 / 1.140	1.350 / 1.500 / 1.650
Schalldruckpegel <sup>3</sup>	Kühlen	N / M / H	dB(A)	37 / 39 / 41	34 / 36 / 38	35 / 37 / 40	41 / 42 / 44
Schalleistungspegel <sup>4</sup>	Kühlen	Max	dB(A)	57	53	57	61
Entfeuchtungsrate			l/h	1,84	2,61	3,10	2,50
Förderhöhe Kondensatpumpe <sup>5</sup>			mm	700	700	700	700
Korpus	Abmessungen	H x B x T	mm	256 x 570 x 570	204 x 840 x 840	204 x 840 x 840	288 x 840 x 840
	Gewicht		kg	13,9	21,1	21,1	25,3
Blende	Typ			PT-QAGW0	PT-AAGW0	PT-AAGW0	PT-AAGW0
	Abmessungen	H x B x T	mm	34 x 620 x 620	35 x 950 x 950	35 x 950 x 950	35 x 950 x 950
	Gewicht		kg	3,0	7,1	7,1	7,1

AUSSENEINHEIT				UUA1 ULO	UUB1 U20	UUB1 U20	UUC1 U40
Einsatzgrenze Außentemperatur	Kühlen		°C	-10 / 48	-10 / 48	-10 / 48	-20 / 50
	Heizen		°C	-10 / 18	-15 / 18	-15 / 18	-15 / 18
Luftvolumenstrom			m <sup>3</sup> /h	1.680	3.000	3.000	3.480
Schalldruckpegel <sup>6</sup>	Kühlen	H	dB(A)	49 65	48 65	50 67	54 70
Schalleistungspegel <sup>4</sup>	Kühlen	Max	dB(A)				
Abmessungen		H x B x T	mm	545 x 770 x 288	650 x 870 x 330	650 x 870 x 330	834 x 950 x 330
Gewicht			kg	33,3	44,5	44,5	57,7

MONTAGE				CT18F C	CT24F C	UT30F C	UT36F C
Rohrleitungsanschlüsse	Flüssig		mm (Zoll)	6,35 (1/4)	9,52 (3/8)	9,52 (3/8)	9,52 (3/8)
	Gas		mm (Zoll)	12,70 (1/2)	15,88 (5/8)	15,88 (5/8)	15,88 (5/8)
	Kondensat		mm	32	32	32	32
Rohrleitungslänge	Länge AE-IE	Max	m	30	35	35	50
	Länge AE-IE	Min	m	5	5	5	5
	Höhe AE-IE	Max	m	30	30	30	30
Kältemittel R32	Werksfüllung / tCO <sub>2</sub> -Äquivalent		kg / tCO <sub>2</sub> e	1 / 0,675	1,2 / 0,81	1,2 / 0,81	1,9 / 1,283
	vorgefüllt bis		m	7,5	7,5	7,5	7,5
Spannungsversorgung	Nachfüllmenge		g/m	20	40	40	40
	über das Außengerät		V / Ph / Hz	230 / 1 / 50	230 / 1 / 50	230 / 1 / 50	230 / 1 / 50
Elektroleitung <sup>7</sup>	Zuleitung	AE	Anz. X mm <sup>2</sup>	3 x 1,5	3 x 2,5	3 x 2,5	3 x 2,5
	Steuerleitung	AE-IE	Anz. X mm <sup>2</sup>	4 x 1,5	4 x 1,5	4 x 1,5	4 x 1,5
Absicherung <sup>7</sup>	träge	Max	A	16	20	20	25

FUNKTIONEN				CT18F C	CT24F C	UT30F C	UT36F C
Innengerät kompatibel mit	Multi Außengeräten			✓	✓	x	x
Kondensatpumpe				✓	✓	✓	✓
Anschluss externer Lüfter				✓	x	x	x

ZUBEHÖR		MODELL		CT18F C	CT24F C	UT30F C	UT36F C
Individuelle Steuerung							
Kabel Fernbedienung Standard II		PREMTB001		o	o	o	o
Kabel Fernbedienung Standard III		PREMTB100		o	o	o	o
Kabel Fernbedienung Basic		PQRVCLOQW		o	o	o	o
Kabel Fernbedienung Basic Hotel		PQRCHCA0QW		o	o	o	o
Infrarotfernbedienung		PWLSSB21H		o	o	o	o
Wi-Fi Controller		PWFMD200		o	o	o	o
Weiteres Zubehör							
Potentialfreier Kontakt		PDRCB000		o	o	o	o
				o	o	o	o
Potentialfreier Kontakt (Analog Input)		PDRCB320		o	o	o	o
Potentialfreier Kontakt erweitert		PDRCB400		o	o	o	o
Potentialfreier Kontakt Modbus		PDRCB500		o	o	o	o
Standardblende		PT-QAGW0		o	x	x	x
Standardblende		PT-AAGW0		x	o	o	o
Premium Blende <sup>8</sup>		PT-AFGW0		x	o	o	o
Bodentempersensord <sup>9</sup>		PTFSA0		x	o	o	o
Personenerkennungssensord <sup>9</sup>		PTVSA0		x	o	o	o
Externer Raumfühler		PQRSTA0		o	o	o	o
LG Protokoll - PI 485 (Aussengerät)		PMNFP14A1		o	o	o	o

<sup>1</sup>Die Leistungsangaben basieren auf folgenden Bedingungen: Kühlbetrieb: Innentemperatur 27°C TK / 19°C FK, Außentemperatur 35°C TK / 24°C FK; Heizbetrieb: Innentemperatur 20°C TK / 15°C FK, Außentemperatur 7°C TK / 6°C FK; Verbindungsrohrlänge: 7,5m, Höhenunterschied: 0m / <sup>2</sup>Leistungen geprüft nach EN14511. / <sup>3</sup>Schalldruckpegel gemessen im Abstand von 1,5m mittig unterhalb des Gerätes. / <sup>4</sup>Schalleistungspegel gemessen nach DIN EN ISO 3741 / <sup>5</sup>Förderhöhe gemessen von Unterkante Gerät bis Oberkante Kondensatleitung. / <sup>6</sup>Schalldruckpegel gemessen im Abstand von 1m und in einer Höhe von 1,5m. / <sup>7</sup>Die Dimensionierung der Elektroleitung und der Absicherung muss den jeweiligen örtlichen und nationalen gesetzlichen Vorschriften entsprechen. / <sup>8</sup>PM 1.0 Dust Sensor integriert. Funktion nur mit Kabelfernbedienung Standard 3 wählbar. / <sup>9</sup>Funktion nur mit Kabelfernbedienung Standard 3 wählbar / \*Dieses Produkt enthält fluorierte Treibhausgase (R32) / \*\*Spezifikation, Design und Features können ohne vorherige Ankündigung geändert werden.

✓: inklusive; o: optional; x: nicht verfügbar



SINGLE SPLIT – FREE COMBINATION

# DECKENKASSETTEN UNIVERSAL

570 x 570 / STANDARD COMBINATION

SET		CT09F S	CT12F S	CT18F S
Nennkühlleistung (min-max) <sup>1</sup>	kW	2,50 (1,50 - 3,20)	3,40 (1,50 - 4,50)	5,00 (2,00 - 5,80)
Nennheizleistung (min-max) <sup>1</sup>	kW	3,20 (1,80 - 3,70)	4,10 (1,80 - 5,00)	5,70 (2,30 - 6,60)
Heizleistung -5°C AT	kW	3,20	4,10	5,80
Heizleistung -15°C AT	kW	2,30	3,00	4,60
SEER / Effizienzklasse	Kühlen	A+++ bis D	6,70 / A++	6,40 / A++
SCOP / Effizienzklasse	Heizen	A+++ bis D	4,00 / A+	4,30 / A+
ETA <sub>c</sub>	Kühlen	%	131	273
ETA <sub>n</sub>	Heizen	%	157	169
Jahresenergieverbrauch (ErP)	Kühlen / Heizen	kWh/a	131 / 980	178 / 980
Nennleistungsaufnahme <sup>2</sup>	Kühlen	kW	0,60	1,00
	Heizen	kW	0,80	1,10
Betriebsstrom	Kühlen	A	2,70	4,40
	Heizen	A	3,30	4,90

INNENEINHEIT		CT09F NRO	CT12F NRO	CT18F NQO
Luftvolumenstrom	Kühlen	N / M / H	360 / 420 / 510	420 / 480 / 570
Schalldruckpegel <sup>3</sup>	Kühlen	N / M / H	30 / 33 / 36	32 / 35 / 38
Schalleistungspegel <sup>4</sup>	Kühlen	Max	52	57
Entfeuchtungsrate		l/h	0,63	1,26
Förderhöhe Kondensatpumpe <sup>5</sup>		mm	700	700
Korpus	Abmessungen	H x B x T	214 x 570 x 570	214 x 570 x 570
	Gewicht	kg	12,4	13,9
Blende	Typ		PT-QAGW0	PT-QAGW0
	Abmessungen	H x B x T	34 x 620 x 620	34 x 620 x 620
	Gewicht	kg	2,85	2,85

AUSSENEINHEIT		UUA1 ULO	UUA1 ULO	UUB1 U20
Einsatzgrenze Außentemperatur	Kühlen	°C	-15 / 48	-15 / 48
	Heizen	°C	-20 / 18	-20 / 18
Luftvolumenstrom		m³/h	1.680	3.000
Schalldruckpegel <sup>6</sup>	Kühlen	H	49	47
Schalleistungspegel <sup>4</sup>	Kühlen	Max	65	63
Abmessungen	H x B x T	mm	545 x 770 x 288	650 x 870 x 330
Gewicht		kg	33,3	44,5

MONTAGE		CT09F S	CT12F S	CT18F S
Rohrleitungsanschlüsse	Flüssig	mm (Zoll)	6,35 (1/4)	6,35 (1/4)
	Gas	mm (Zoll)	9,52 (3/8)	9,52 (3/8)
	Kondensat	mm	32	32
Rohrleitungslänge	Länge AE-IE	Max	30	30
	Länge AE-IE	Min	5	5
	Höhe AE-IE	Max	30	30
Kältemittel R32	Werksfüllung / tCO <sub>2</sub> -Äquivalent	kg / tCO <sub>2</sub> e	1,0 / 0,675	1,0 / 0,675
	vorgefüllt bis	m	7,5	7,5
	Nachfüllmenge	g/m	20	20
Spannungsversorgung	über das Außengerät	V / Ph / Hz	230 / 1 / 50	230 / 1 / 50
Elektroleitung <sup>7</sup>	Zuleitung	AE	Anz. X mm <sup>2</sup>	3 x 1,5
	Steuerleitung	AE-IE	Anz. X mm <sup>2</sup>	4 x 1,5
Absicherung <sup>7</sup>	träge	Max	A	16

FUNKTIONEN		CT09F S	CT12F S	CT18F S
Innengerät kompatibel mit	Multi Außengeräten	✓	✓	✓
Kondensatpumpe		✓	✓	✓
Anschluss externer Lüfter		✓	✓	✓

ZUBEHÖR	MODELL	CT09F S	CT12F S	CT18F S
<b>Individuelle Steuerung</b>				
Kabel Fernbedienung Standard II	PREMTB001	o	o	o
Kabel Fernbedienung Standard III	PREMTB100	o	o	o
Kabel Fernbedienung Basic	PQRVCLOQW	o	o	o
Kabel Fernbedienung Basic Hotel	PQRCHCAOQW	o	o	o
Infrarotfernbedienung	PWLSSB21H	o	o	o
Wi-Fi Controller	PWFMD200	o	o	o
<b>Weiteres Zubehör</b>				
Potentialfreier Kontakt	PDRYCB000	o	o	o
Potentialfreier Kontakt für Thermostat	PDRYCB300	o	o	o
Potentialfreier Kontakt (Analog Input)	PDRYCB320	o	o	o
Potentialfreier Kontakt erweitert	PDRYCB400	o	o	o
Potentialfreier Kontakt Modbus	PDRYCB500	o	o	o
Externer Raumfühler	PQRSTAO	o	o	o
LG Protokoll - PI 485 (Aussengerät)	PMNFP14A1	o	o	o

<sup>1</sup>Die Leistungsangaben basieren auf folgenden Bedingungen: Kühlbetrieb: Innentemperatur 27°C TK / 19°C FK, Außentemperatur 35°C TK / 24°C FK; Heizbetrieb: Innentemperatur 20°C TK / 15°C FK, Außentemperatur 7°C TK / 6°C FK; Verbindungsrohrlänge: 7,5m, Höhenunterschied: 0m / <sup>2</sup>Leistungen geprüft nach EN14511. / <sup>3</sup>Schalldruckpegel gemessen im Abstand von 1,5m mittig unterhalb des Gerätes. / <sup>4</sup>Schalleistungspegel gemessen nach DIN EN ISO 3741 / <sup>5</sup>Förderhöhe gemessen von Unterkante Gerät bis Oberkante Kondensatleitung. / <sup>6</sup>Schalldruckpegel im Abstand von 1m und in einer Höhe von 1,5m. / <sup>7</sup>Die Dimensionierung der Elektroleitung und der Absicherung muss den jeweiligen örtlichen und nationalen gesetzlichen Vorschriften entsprechen. / <sup>8</sup>Funktion nur mit Kabelfernbedienung Standard 3 wählbar / <sup>9</sup>Funktion nur mit Kabelfernbedienung Standard 3 wählbar / <sup>10</sup>Dieses Produkt enthält fluoridierte Treibhausgase (R32) / <sup>\*\*</sup>Spezifikation, Design und Features können ohne vorherige Ankündigung geändert werden.

SINGLE SPLIT – FREE COMBINATION

# DECKENKASSETTEN UNIVERSAL

**840 x 840 / STANDARD COMBINATION**

SET				CT24F S	UT30F S	UT36F S
Nennkühlleistung (min-max) <sup>1</sup>		kW		6,80 (2,70 - 8,00)	8,00 (3,20 - 9,20)	9,50 (3,80 - 12,54)
Nennheizleistung (min-max) <sup>1</sup>		kW		7,50 (3,00 - 9,00)	8,90 (3,60 - 10,10)	10,80 (4,30 - 13,39)
Heizleistung	-5°C AT	kW		7,90	9,00	10,80
Heizleistung	-15°C AT	kW		6,32	6,75	8,64
SEER / Effizienzklasse	Kühlen	A+++ bis D		7,40 / A++	7,10 / A++	7,00 / A++
SCOP / Effizienzklasse	Heizen	A+++ bis D		4,30 / A+	4,30 / A+	4,30 / A+
ETA <sub>c</sub>	Kühlen	%		322	394	475
ETA <sub>n</sub>	Heizen	%		169	169	169
Jahresenergieverbrauch (ErP)	Kühlen / Heizen	kWh/a		322 / 1.823	394 / 1.832	475 / 3.093
Nennleistungsaufnahme <sup>2</sup>	Kühlen	kW		1,90	2,50	2,30
	Heizen	kW		2,00	2,60	2,40
Betriebsstrom	Kühlen	A		8,60	10,90	3,80
	Heizen	A		8,70	11,60	3,90

INNENEINHEIT				CT24F NBO	UT30F NBO	UT36F NAO
Luftvolumenstrom	Kühlen	N / M / H	m <sup>3</sup> /h	780 / 900 / 1.020	930 / 1.020 / 1.140	1.350 / 1.500 / 1.650
Schalldruckpegel <sup>3</sup>	Kühlen	N / M / H	dB(A)	34 / 36 / 38	35 / 37 / 40	41 / 42 / 44
Schalleistungspegel <sup>4</sup>	Kühlen	Max	dB(A)	53	57	61
Entfeuchtungsrate			l/h	2,80	2,80	2,38
Förderhöhe Kondensatpumpe <sup>5</sup>			mm	700	700	700
Korpus	Abmessungen	H x B x T	mm	204 x 840 x 840	204 x 840 x 840	288 x 840 x 840
	Gewicht		kg	21,1	21,1	25,3
Blende	Typ			PT-AAGW0	PT-AAGW0	PT-AAGW0
	Abmessungen	H x B x T	mm	35 x 950 x 950	35 x 950 x 950	35 x 950 x 950
	Gewicht		kg	7,1	7,1	7,1

AUSSENEINHEIT				UUC1 U40	UUC1 U40	UUD3 U30
Einsatzgrenze Außentemperatur	Kühlen		°C	-15 / 48	-15 / 48	-15 / 48
	Heizen		°C	-18 / 18	-18 / 18	-20 / 18
Luftvolumenstrom			m <sup>3</sup> /h	3.480	3.480	6.600
Schalldruckpegel <sup>6</sup>	Kühlen	H	dB(A)	48	50	50
Schalleistungspegel <sup>4</sup>	Kühlen	Max	dB(A)	65	68	66
Abmessungen		H x B x T	mm	834 x 950 x 330	834 x 950 x 330	1.380 x 950 x 330
Gewicht			kg	57,7	57,7	85,0

MONTAGE				CT24F S	UT30F S	UT36F S
Rohrleitungsanschlüsse		Flüssig	mm (Zoll)	9,52 (3/8)	9,52 (3/8)	9,52 (3/8)
		Gas	mm (Zoll)	15,88 (5/8)	15,88 (5/8)	15,88 (5/8)
		Kondensat	mm	32	32	32
Rohrleitungslänge	Länge AE-IE	Max	m	50	50	85
	Länge AE-IE	Min	m	5	5	5
	Höhe AE-IE	Max	m	30	30	30
Kältemittel R32	Werksfüllung / tCO <sub>2</sub> -Äquivalent		kg / tCO <sub>2</sub> e	1,9 / 1,28	1,9 / 1,28	3,0 / 2,03
	vorgefüllt bis		m	7,5	7,5	7,5
	Nachfüllmenge		g/m	35	35	40
Spannungsversorgung	über das Außengerät		V / Ph / Hz	230 / 1 / 50	230 / 1 / 50	400 / 3 / 50
Elektroleitung <sup>7</sup>	Zuleitung	AE	Anz. X mm <sup>2</sup>	3 x 2,5	3 x 2,5	4 x 2,5
	Steuerleitung	AE-IE	Anz. X mm <sup>2</sup>	4 x 1,5	4 x 1,5	4 x 1,5
Absicherung <sup>7</sup>	träge	Max	A	25	25	20

FUNKTIONEN		CT24F S	UT30F S	UT36F S
Innengerät kompatibel mit	Multi Außengeräten	✓	x	x
Kondensatpumpe		✓	✓	✓

ZUBEHÖR		MODELL	CT24F S	UT30F S	UT36F S
Individuelle Steuerung					
Kabel Fernbedienung Standard II		PREMTB001	o	o	o
Kabel Fernbedienung Standard III		PREMTB100	o	o	o
Kabel Fernbedienung Basic		PQRCVCL0QW	o	o	o
Kabel Fernbedienung Basic Hotel		PQRCHCA0QW	o	o	o
Infrarotfernbedienung		PWLSSB21H	o	o	o
Wi-Fi Controller		PWFMD200	o	o	o
Weiteres Zubehör					
Potentialfreier Kontakt		PDRYCB000	o	o	o
Potentialfreier Kontakt für Thermostat		PDRYCB300	o	o	o
Potentialfreier Kontakt (Analog Input)		PDRYCB320	o	o	o
Potentialfreier Kontakt erweitert		PDRYCB400	o	o	o
Potentialfreier Kontakt Modbus		PDRYCB500	o	o	o
Standardblende		PT-AAGW0	o	o	o
Premium Blende <sup>8</sup>		PT-AFGW0	o	o	o
Bodentempersensoren <sup>9</sup>		PTFSMA0	o	o	o
Personenerkennungssensoren <sup>9</sup>		PTVSA00	o	o	o
Externer Raumfühler		PQRSTAO	o	o	o
LG Protokoll - PI 485 (Aussengerät)		PMNFP14A1	o	o	o

<sup>1</sup>Die Leistungsangaben basieren auf folgenden Bedingungen: Kühlbetrieb: Innentemperatur 27°C TK / 19°C FK, Außentemperatur 35°C TK / 24°C FK; Heizbetrieb: Innentemperatur 20°C TK / 15°C FK, Außentemperatur 7°C TK / 6°C FK; Verbindungsrohrlänge: 7,5m, Höhenunterschied: 0m / <sup>2</sup>Leistungen geprüft nach EN14511. / <sup>3</sup>Schalldruckpegel gemessen im Abstand von 1,5m mittig unterhalb des Gerätes. / <sup>4</sup>Schalleistungspegel gemessen nach DIN EN ISO 3741 / <sup>5</sup>Förderhöhe gemessen von Unterkante Gerät bis Oberkante Kondensatleitung. / <sup>6</sup>Schallleistungspegel gemessen im Abstand von 1m und in einer Höhe von 1,5m. / <sup>7</sup>Die Dimensionierung der Elektroleitung und der Absicherung muss den jeweiligen örtlichen und nationalen gesetzlichen Vorschriften entsprechen. / <sup>8</sup>PM 1.0 Dust Sensor integriert. Funktion nur mit Kabelfernbedienung Standard 3 wählbar. / <sup>9</sup>Funktion nur mit Kabelfernbedienung Standard 3 wählbar / \*Dieses Produkt enthält fluorierte Treibhausgase (R32) / \*\*Spezifikation, Design und Features können ohne vorherige Ankündigung geändert werden.

✓: inklusive; o: optional; x: nicht verfügbar





SINGLE SPLIT – FREE COMBINATION

# DECKENKASSETTEN UNIVERSAL

840 x 840 / STANDARD COMBINATION

SET		UT42F S	UT48F S	UT60F S	
Nennkühlleistung (min-max) <sup>1</sup>	kW	12,10 (4,80 - 14,16)	13,40 (5,40 - 15,68)	14,60 (5,80 - 15,77)	
Nennheizleistung (min-max) <sup>1</sup>	kW	13,50 (5,40 - 15,80)	15,50 (6,20 - 17,52)	16,90 (6,80 - 18,25)	
Heizleistung -5°C AT	kW	13,50	15,50	17,50	
Heizleistung -15°C AT	kW	10,80	11,63	13,13	
SEER / Effizienzklasse	Kühlen	A+++ bis D	6,50 / A++	6,20 / A++	
SCOP / Effizienzklasse	Heizen	A+++ bis D	4,20 / A+	4,20 / A+	
ETA <sub>c</sub>	Kühlen	%	277	245	
ETA <sub>n</sub>	Heizen	%	169	165	
Jahresenergieverbrauch (ErP)	Kühlen / Heizen	kWh/a	1.037 / 3.093	1.237 / 3.167	1.413 / 3.167
Nennleistungsaufnahme <sup>2</sup>	Kühlen	kW	3,30	4,30	5,20
	Heizen	kW	3,50	4,40	5,10
Betriebsstrom	Kühlen	A	5,20	6,60	8,10
	Heizen	A	5,40	6,70	7,90

INNENEINHEIT				UT42F NAO	UT48F NAO	UT60F NAO
Luftvolumenstrom	Kühlen	N / M / H	m³/h	1.350 / 1.500 / 1.650	1.500 / 1.650 / 1.800	1.500 / 1.650 / 1.800
Schalldruckpegel <sup>3</sup>	Kühlen	N / M / H	dB(A)	41 / 42 / 44	42 / 44 / 46	42 / 44 / 46
Schalleistungspegel <sup>4</sup>	Kühlen	Max	dB(A)	61	62	62
Entfeuchtungsrate			l/h	4,49	5,73	6,58
Förderhöhe Kondensatpumpe <sup>5</sup>			mm	700	700	700
Korpus	Abmessungen	H x B x T	mm	288 x 840 x 840	288 x 840 x 840	288 x 840 x 840
	Gewicht		kg	25,3	25,3	25,3
Blende	Typ			PT-AAGW0	PT-AAGW0	PT-AAGW0
	Abmessungen	H x B x T	mm	35 x 950 x 950	35 x 950 x 950	35 x 950 x 950
	Gewicht		kg	7,1	7,1	7,1

AUSSENEINHEIT				UUD3 U30	UUD3 U30	UUD3 U30
Einsatzgrenze Außentemperatur	Kühlen		°C	-15 / 48	-15 / 48	-15 / 48
	Heizen		°C	-20 / 18	-20 / 18	-20 / 18
Luftvolumenstrom			m³/h	6.600	6.600	6.600
Schalldruckpegel <sup>6</sup>	Kühlen	H	dB(A)	51	52	54
Schalleistungspegel <sup>4</sup>	Kühlen	Max	dB(A)	69	69	71
Abmessungen		H x B x T	mm	1.380 x 950 x 330	1.380 x 950 x 330	1.380 x 950 x 330
Gewicht			kg	85,0	85,0	85,0

MONTAGE				UT42F S	UT48F S	UT60F S
Rohrleitungsanschlüsse		Flüssig	mm (Zoll)	9,52 (3/8)	9,52 (3/8)	9,52 (3/8)
		Gas	mm (Zoll)	15,88 (5/8)	15,88 (5/8)	15,88 (5/8)
		Kondensat	mm	32	32	32
Rohrleitungslänge	Länge AE-IE	Max	m	85	85	85
	Länge AE-IE	Min	m	5	5	5
	Höhe AE-IE	Max	m	30	30	30
Kältemittel R32	Werksfüllung / tCO <sub>2</sub> -Äquivalent		kg / tCO <sub>2</sub> e	3,0 / 2,03	3,0 / 2,03	3,0 / 2,03
	vorgefüllt bis		m	7,5	7,5	7,5
	Nachfüllmenge		g/m	40	40	40
Spannungsversorgung	über das Außengerät		V / Ph / Hz	400 / 3 / 50	400 / 3 / 50	400 / 3 / 50
Elektroleitung <sup>7</sup>	Zuleitung	AE	Anz. X mm <sup>2</sup>	4 x 2,5	4 x 2,5	4 x 2,5
	Steuerleitung	AE-IE	Anz. X mm <sup>2</sup>	4 x 1,5	4 x 1,5	4 x 1,5
Absicherung <sup>7</sup>	träge	Max	A	20	20	20

FUNKTIONEN		UT42F S	UT48F S	UT60F S
Innengerät kompatibel mit	Multi Außengeräten	x	x	x
Kondensatpumpe		✓	✓	✓

ZUBEHÖR		MODELL	UT42F S	UT48F S	UT60F S
Individuelle Steuerung					
Kabel Fernbedienung Standard II		PREMTB001	o	o	o
Kabel Fernbedienung Standard III		PREMTB100	o	o	o
Kabel Fernbedienung Basic		PQRVCLOQW	o	o	o
Kabel Fernbedienung Basic Hotel		PQRCHCA0QW	o	o	o
Infrarotfernbedienung		PWLSSB21H	o	o	o
Wi-Fi Controller		PWFMD200	o	o	o
Weiteres Zubehör					
Potentialfreier Kontakt		PDRYCB000	o	o	o
Potentialfreier Kontakt für Thermostat		PDRYCB300	o	o	o
Potentialfreier Kontakt (Analog Input)		PDRYCB320	o	o	o
Potentialfreier Kontakt erweitert		PDRYCB400	o	o	o
Potentialfreier Kontakt Modbus		PDRYCB500	o	o	o
Standardblende		PT-AAGW0	o	o	o
Premium Blende <sup>8</sup>		PT-AFGW0	o	o	o
Bodentempersensoren <sup>9</sup>		PTFSMA0	o	o	o
Personenerkennungssensoren <sup>9</sup>		PTVSA00	o	o	o
Externer Raumfühler		PQRSTAO	o	o	o
LG Protokoll - PI 485 (Aussengerät)		PMNFP14A1	o	o	o

<sup>1</sup>Die Leistungsangaben basieren auf folgenden Bedingungen: Kühlbetrieb: Innentemperatur 27°C TK / 19°C FK, Außentemperatur 35°C TK / 24°C FK; Heizbetrieb: Innentemperatur 20°C TK / 15°C FK, Außentemperatur 7°C TK / 6°C FK; Verbindungsrohrlänge: 7,5m, Höhenunterschied: 0m / <sup>2</sup>Leistungen geprüft nach EN14511. / <sup>3</sup>Schalldruckpegel gemessen im Abstand von 1,5m mittig unterhalb des Gerätes. / <sup>4</sup>Schalleistungspegel gemessen nach DIN EN ISO 3741 / <sup>5</sup>Förderhöhe gemessen von Unterkante Gerät bis Oberkante Kondensatleitung. / <sup>6</sup>Schallleistungspegel gemessen im Abstand von 1m und in einer Höhe von 1,5m. / <sup>7</sup>Die Dimensionierung der Elektroleitung und der Absicherung muss den jeweiligen örtlichen und nationalen gesetzlichen Vorschriften entsprechen. / <sup>8</sup>PM 1.0 Dust Sensor integriert. Funktion nur mit Kabelfernbedienung Standard 3 wählbar. / <sup>9</sup>Funktion nur mit Kabelfernbedienung Standard 3 wählbar / \*Dieses Produkt enthält fluorierte Treibhausgase (R32) / \*\*Spezifikation, Design und Features können ohne vorherige Ankündigung geändert werden.

SINGLE SPLIT – FREE COMBINATION

# DECKENKASSETTEN UNIVERSAL

**570 x 570 / H-COMBINATION**

SET				UT09F H	UT12F H
Nennkühlleistung (min-max) <sup>1</sup>		kW		2,50 (1,60 - 4,00)	3,40 (1,60 - 4,80)
Nennheizleistung (min-max) <sup>1</sup>		kW		3,20 (1,70 - 4,50)	4,10 (1,70 - 5,80)
Heizleistung	-5°C AT	kW		3,20	4,10
Heizleistung	-15°C AT	kW		2,32	2,97
SEER / Effizienzklasse	Kühlen	A+++ bis D		7,00 / A++	6,80 / A++
SCOP / Effizienzklasse	Heizen	A+++ bis D		4,00 / A+	4,00 / A+
ETA <sub>c</sub>	Kühlen	%		125	175
ETA <sub>n</sub>	Heizen	%		157	157
Jahresenergieverbrauch (ErP)	Kühlen / Heizen	kWh/a		125 / 980	175 / 980
Nennleistungsaufnahme <sup>2</sup>	Kühlen	kW		0,60	1,00
	Heizen	kW		0,80	1,00
Betriebsstrom	Kühlen	A		2,70	4,30
	Heizen	A		3,30	4,60

INNENEINHEIT				UT09FH NQO	UT12FH NQO
Luftvolumenstrom	Kühlen	N / M / H	m <sup>3</sup> /h	558 / 600 / 660	558 / 600 / 660
Schalldruckpegel <sup>3</sup>	Kühlen	N / M / H	dB(A)	37 / 39 / 41	37 / 39 / 41
Schalleistungspegel <sup>4</sup>	Kühlen	Max	dB(A)	54	54
Entfeuchtungsrate			l/h	0,11	0,80
Förderhöhe Kondensatpumpe <sup>5</sup>			mm	700	700
Korpus	Abmessungen	H x B x T	mm	256 x 570 x 570	256 x 570 x 570
	Gewicht		kg	13,9	13,9
Blende	Typ			PT-QAGW0	PT-QAGW0
	Abmessungen	H x B x T	mm	34 x 620 x 620	34 x 620 x 620
	Gewicht		kg	2,85	2,85

AUSSENEINHEIT				UUA1 ULO	UUA1 ULO
Einsatzgrenze Außentemperatur	Kühlen		°C	-15 / 48	-15 / 48
	Heizen		°C	-18 / 18	-18 / 18
Luftvolumenstrom			m <sup>3</sup> /h	1.680	1.680
Schalldruckpegel <sup>6</sup>	Kühlen	H	dB(A)	49	49
Schalleistungspegel <sup>4</sup>	Kühlen	Max	dB(A)	65	65
Abmessungen		H x B x T	mm	545 x 770 x 288	545 x 770 x 288
Gewicht			kg	33,3	33,3

MONTAGE				UT09F H	UT12F H
Rohrleitungsanschlüsse		Flüssig	mm (Zoll)	6,35 (1/4)	6,35 (1/4)
		Gas	mm (Zoll)	9,52 (3/8)	9,52 (3/8)
		Kondensat	mm	32	32
Rohrleitungslänge	Länge AE-IE	Max	m	30	30
	Länge AE-IE	Min	m	5	5
	Höhe AE-IE	Max	m	30	30
Kältemittel R32	Werksfüllung / tCO <sub>2</sub> -Äquivalent		kg / tCO <sub>2</sub> e	1,0 / 0,68	1,0 / 0,68
	vorgefüllt bis		m	7,5	7,5
	Nachfüllmenge		g/m	20	20
Spannungsversorgung	über das Außengerät		V / Ph / Hz	230 / 1 / 50	230 / 1 / 50
Elektroleitung <sup>7</sup>	Zuleitung	AE	Anz. X mm <sup>2</sup>	3 x 1,5	3 x 1,5
	Steuerleitung	AE-IE	Anz. X mm <sup>2</sup>	4 x 1,5	4 x 1,5
Absicherung <sup>7</sup>	träge	Max	A	16	16

FUNKTIONEN		UT09F H	UT12F H
Innengerät kompatibel mit	Multi Außengeräten	x	x
Kondensatpumpe		✓	✓
Anschluss externer Lüfter		✓	✓

ZUBEHÖR	MODELL	UT09F H	UT12F H
Individuelle Steuerung			
Kabel Fernbedienung Standard II	PREMTB001	o	o
Kabel Fernbedienung Standard III	PREMTB100	o	o
Kabel Fernbedienung Basic	PQRCVCL0QW	o	o
Kabel Fernbedienung Basic Hotel	PQRCHCA0QW	o	o
Infrarotfernbedienung	PWLSSB21H	o	o
Wi-Fi Controller	PWFMD200	o	o
Weiteres Zubehör			
Potentialfreier Kontakt	PDRYCB000	o	o
Potentialfreier Kontakt für Thermostat	PDRYCB300	o	o
Potentialfreier Kontakt (Analog Input)	PDRYCB320	o	o
Potentialfreier Kontakt erweitert	PDRYCB400	o	o
Potentialfreier Kontakt Modbus	PDRYCB500	o	o
Externer Raumfühler	PQRSTA0	o	o
LG Protokoll - PI 485 (Aussengerät)	PMNFP14A1	o	o

<sup>1</sup>Die Leistungsangaben basieren auf folgenden Bedingungen: Kühlbetrieb: Innentemperatur 27°C TK / 19°C FK, Außentemperatur 35°C TK / 24°C FK; Heizbetrieb: Innentemperatur 20°C TK / 15°C FK, Außentemperatur 7°C TK / 6°C FK; Verbindungsrohrlänge: 7,5m, Höhenunterschied: 0m / <sup>2</sup>Leistungen geprüft nach EN14511. / <sup>3</sup>Schalldruckpegel gemessen im Abstand von 1,5m mittig unterhalb des Gerätes. / <sup>4</sup>Schalleistungspegel gemessen nach DIN EN ISO 3741 / <sup>5</sup>Förderhöhe gemessen von Unterkante Gerät bis Oberkante Kondensatleitung. / <sup>6</sup>Schalldruckpegel gemessen im Abstand von 1m und in einer Höhe von 1,5m. / <sup>7</sup>Die Dimensionierung der Elektroleitung und der Absicherung muss den jeweiligen örtlichen und nationalen gesetzlichen Vorschriften entsprechen. / <sup>8</sup>PM 1.0 Dust Sensor integriert. Funktion nur mit Kabelfernbedienung Standard 3 wählbar. / <sup>9</sup>Funktion nur mit Kabelfernbedienung Standard 3 wählbar / \*Dieses Produkt enthält fluoridierte Treibhausgase (R32) / \*\*Spezifikation, Design und Features können ohne vorherige Ankündigung geändert werden.

✓: inklusive; o: optional; x: nicht verfügbar



SINGLE SPLIT – FREE COMBINATION

# DECKENKASSETTEN UNIVERSAL

**840 x 840 / H-COMBINATION**

SET		UT18F H	UT24F H	UT30F H	UT36F H	
Nennkühlleistung (min-max) <sup>1</sup>	kW	5,00 (2,00 - 6,00)	6,80 (2,70 - 8,30)	8,00 (3,20 - 9,50)	9,50 (3,80 - 12,80)	
Nennheizleistung (min-max) <sup>1</sup>	kW	5,80 (2,30 - 7,00)	7,90 (3,20 - 9,90)	9,00 (3,60 - 10,70)	10,80 (4,30 - 13,70)	
Heizleistung -5°C AT	kW	5,80	7,90	9,00	10,80	
Heizleistung -15°C AT	kW	4,64	6,32	6,75	8,64	
SEER / Effizienzklasse	Kühlen	A+++ bis D	7,60 / A++	8,50 / A+++	7,80 / A++	7,60 / A++
SCOP / Effizienzklasse	Heizen	A+++ bis D	4,40 / A+	4,80 / A++	4,80 / A++	4,50 / A+
ETA <sub>c</sub>	Kühlen	%	230	280	359	437
ETA <sub>n</sub>	Heizen	%	173	189	189	177
Jahresenergieverbrauch (ErP)	Kühlen / Heizen	kWh/a	230 / 1.305	280 / 1.604	359 / 1.604	437 / 2.956
Nennleistungsaufnahme <sup>2</sup>	Kühlen	kW	1,30	1,70	2,10	2,20
	Heizen	kW	1,50	1,80	2,10	2,40
Betriebsstrom	Kühlen	A	7,20	7,40	9,40	3,60
	Heizen	A	7,70	7,80	9,50	3,80

INNENEINHEIT			UT18FH NBO	UT24FH NAO	UT30FH NAO	UT36FH NAO	
Luftvolumenstrom	Kühlen	N / M / H	m³/h	840 / 930 / 1.020	1.140 / 1.284 / 1.428	1.140 / 1.284 / 1.428	1.380 / 1.500 / 1.680
Schalldruckpegel <sup>3</sup>	Kühlen	N / M / H	dB(A)	34 / 36 / 37	40 / 41 / 42	40 / 41 / 42	41 / 42 / 44
Schalleistungspegel <sup>4</sup>	Kühlen	Max	dB(A)	52	56	56	59
Entfeuchtungsrate			l/h	1,91	1,70	2,70	2,61
Förderhöhe Kondensatpumpe <sup>5</sup>			mm	700	700	700	700
Korpus	Abmessungen	H x B x T	mm	204 x 840 x 840	288 x 840 x 840	288 x 840 x 840	288 x 840 x 840
	Gewicht		kg	21,1	25,3	25,3	27,2
Blende	Typ			PT-AFGW0	PT-AFGW0	PT-AFGW0	PT-AFGW0
	Abmessungen	H x B x T	mm	35 x 950 x 950	35 x 950 x 950	35 x 950 x 950	35 x 950 x 950
	Gewicht		kg	7,5	7,5	7,5	7,5

AUSSENEINHEIT			UUB1 U20	UUC1 U40	UUC1 U40	UUD3 U30	
Einsatzgrenze Außentemperatur	Kühlen	°C	-15 / 48	-15 / 48	-15 / 48	-15 / 48	
	Heizen	°C	-20 / 18	-18 / 18	-18 / 18	-20 / 18	
Luftvolumenstrom		m³/h	3.000	3.480	3.480	6.600	
Schalldruckpegel <sup>6</sup>	Kühlen	H	dB(A)	47	48	50	50
Schalleistungspegel <sup>4</sup>	Kühlen	Max	dB(A)	63	65	68	66
Abmessungen		H x B x T	mm	650 x 870 x 330	834 x 950 x 330	834 x 950 x 330	1.380 x 950 x 330
Gewicht			kg	44,5	57,7	57,7	85,0

MONTAGE			UT18F H	UT24F H	UT30F H	UT36F H	
Rohrleitungsanschlüsse	Flüssig	mm (Zoll)	6,35 (1/4)	9,52 (3/8)	9,52 (3/8)	9,52 (3/8)	
	Gas	mm (Zoll)	12,70 (1/2)	15,88 (5/8)	15,88 (5/8)	15,88 (5/8)	
	Kondensat	mm	32	32	32	32	
Rohrleitungslänge	Länge AE-IE	Max	m	30	50	85	
	Länge AE-IE	Min	m	5	5	5	
	Höhe AE-IE	Max	m	30	30	30	
Kältemittel R32	Werksfüllung / tCO <sub>2</sub> -Äquivalent	kg / tCO <sub>2</sub> e	1,2 / 0,81	1,9 / 1,283	1,9 / 1,283	3 / 2,025	
	vorgefüllt bis	m	7,5	7,5	7,5	7,5	
	Nachfüllmenge	g/m	20	40	40	40	
Spannungsversorgung	über das Außengerät	V / Ph / Hz	230 / 1 / 50	230 / 1 / 50	230 / 1 / 50	400 / 3 / 50	
Elektroleitung <sup>7</sup>	Zuleitung	AE	Anz. X mm <sup>2</sup>	3 x 2,5	3 x 2,5	3 x 2,5	5 x 2,5
	Steuerleitung	AE-IE	Anz. X mm <sup>2</sup>	4 x 1,5	4 x 1,5	4 x 1,5	4 x 1,5
Absicherung <sup>7</sup>	träge	Max	A	20	25	25	20

FUNKTIONEN		UT18F H	UT24F H	UT30F H	UT36F H
Innengerät kompatibel mit	Multi Außengeräten	x	x	x	x
Kondensatpumpe		✓	✓	✓	✓

ZUBEHÖR	MODELL	UT18F H	UT24F H	UT30F H	UT36F H
<b>Individuelle Steuerung</b>					
Kabel Fernbedienung Standard II	PREMTB001	o	o	o	o
Kabel Fernbedienung Standard III	PREMTB100	o	o	o	o
Kabel Fernbedienung Basic	PQRCHCLOQW	o	o	o	o
Kabel Fernbedienung Basic Hotel	PQRCHCAOQW	o	o	o	o
Infrarotfernbedienung	PWLSSB21H	o	o	o	o
Wi-Fi Controller	PWFMD200	o	o	o	o
<b>Weiteres Zubehör</b>					
Potentialfreier Kontakt	PDRYCB000	o	o	o	o
Potentialfreier Kontakt für Thermostat	PDRYCB300	o	o	o	o
Potentialfreier Kontakt (Analog Input)	PDRYCB320	o	o	o	o
Potentialfreier Kontakt erweitert	PDRYCB400	o	o	o	o
Potentialfreier Kontakt Modbus	PDRYCB500	o	o	o	o
Standardblende	PT-AAGW0	o	o	o	o
Premium Blende <sup>8</sup>	PT-AFGW0	o	o	o	o
Bodentempertursensor <sup>9</sup>	PTFMA0	o	o	o	o
Personenerkennungssensor <sup>9</sup>	PTVSA0	o	o	o	o
Externer Raumfühler	PQRSTAO	o	o	o	o
LG Protokoll - PI 485 (Aussengerät)	PMNFP14A1	o	o	o	o

<sup>1</sup>Die Leistungsangaben basieren auf folgenden Bedingungen: Kühlbetrieb: Innentemperatur 27°C TK / 19°C FK, Außentemperatur 35°C TK / 24°C FK; Heizbetrieb: Innentemperatur 20°C TK / 15°C FK, Außentemperatur 7°C TK / 6°C FK; Verbindungsrohrlänge: 7,5m, Höhenunterschied: 0m / <sup>2</sup>Leistungen geprüft nach EN14511. / <sup>3</sup>Schalldruckpegel gemessen im Abstand von 1,5m mittig unterhalb des Gerätes. / <sup>4</sup>Schalleistungspegel gemessen nach DIN EN ISO 3741 / <sup>5</sup>Förderhöhe gemessen von Unterkante Gerät bis Oberkante Kondensatleitung. / <sup>6</sup>Schallleistungspegel gemessen im Abstand von 1m und in einer Höhe von 1,5m. / <sup>7</sup>Die Dimensionierung der Elektroleitung und der Absicherung muss den jeweiligen örtlichen und nationalen gesetzlichen Vorschriften entsprechen. / <sup>8</sup>PM 1.0 Dust Sensor integriert. Funktion nur mit Kabelfernbedienung Standard 3 wählbar. / <sup>9</sup>Funktion nur mit Kabelfernbedienung Standard 3 wählbar / \*Dieses Produkt enthält fluorierte Treibhausgase (R32) / \*\*Spezifikation, Design und Features können ohne vorherige Ankündigung geändert werden.



SINGLE SPLIT – FREE COMBINATION

# DECKENKASSETTEN UNIVERSAL

**840 x 840 / H-COMBINATION**

SET		UT42F H	UT48F H	UT60F H	
Nennkühlleistung (min-max) <sup>1</sup>	kW	12,10 (4,80 - 14,50)	13,40 (5,40 - 16,10)	15,00 (6,00 - 16,20)	
Nennheizleistung (min-max) <sup>1</sup>	kW	13,50 (5,40 - 16,20)	15,50 (6,20 - 17,80)	17,50 (7,00 - 19,30)	
Heizleistung	-5°C AT	13,5	15,5	17,5	
Heizleistung	-15°C AT	10,8	11,6	13,1	
SEER / Effizienzklasse	Kühlen	A+++ bis D	6,80 / A++	6,60 / A++	
SCOP / Effizienzklasse	Heizen	A+++ bis D	4,50 / A+	4,50 / A+	
ETA <sub>c</sub>	Kühlen	%	293	261	
ETA <sub>n</sub>	Heizen	%	177	177	
Jahresenergieverbrauch (ErP)	Kühlen / Heizen	kWh/a	981 / 2.956	1.182 / 2.956	1.364 / 2.956
Nennleistungsaufnahme <sup>2</sup>	Kühlen	kW	3,10	3,80	4,70
	Heizen	kW	3,30	4,20	5,40
Betriebsstrom	Kühlen	A	4,90	6,00	7,30
	Heizen	A	5,10	6,50	8,20

INNENEINHEIT		UT42FH NAO	UT48FH NAO	UT60FH NAO		
Luftvolumenstrom	Kühlen	N / M / H	m <sup>3</sup> /h	1.380 / 1.500 / 1.680	1.440 / 1.620 / 1.800	1.440 / 1.620 / 1.800
Schalldruckpegel <sup>3</sup>	Kühlen	N / M / H	dB(A)	41 / 42 / 44	41 / 43 / 45	41 / 43 / 45
Schalleistungspegel <sup>4</sup>	Kühlen	Max	dB(A)	59	61	61
Entfeuchtungsrate			l/h	4,81	5,29	6,86
Förderhöhe Kondensatpumpe <sup>5</sup>			mm	700	700	700
Korpus	Abmessungen	H x B x T	mm	288 x 840 x 840	288 x 840 x 840	288 x 840 x 840
	Gewicht		kg	27,2	27,2	27,2
Blende	Typ			PT-AFGW0	PT-AFGW0	PT-AFGW0
	Abmessungen	H x B x T	mm	35 x 950 x 950	35 x 950 x 950	35 x 950 x 950
	Gewicht		kg	7,5	7,5	7,5

AUSSENEINHEIT		UUD3 U30	UUD3 U30	UUD3 U30		
Einsatzgrenze Außentemperatur	Kühlen	°C	-15 / 48	-15 / 48	-15 / 48	
	Heizen	°C	-20 / 18	-20 / 18	-20 / 18	
Luftvolumenstrom		m <sup>3</sup> /h	6.600	6.600	6.600	
Schalldruckpegel <sup>6</sup>	Kühlen	H	dB(A)	51	52	54
Schalleistungspegel <sup>4</sup>	Kühlen	Max	dB(A)	69	69	71
Abmessungen	H x B x T	mm	1.380 x 950 x 330	1.380 x 950 x 330	1.380 x 950 x 330	
Gewicht		kg	85,0	85,0	85,0	

MONTAGE		UT42F H	UT48F H	UT60F H		
Rohrleitungsanschlüsse	Flüssig	mm (Zoll)	9,52 (3/8)	9,52 (3/8)	9,52 (3/8)	
	Gas	mm (Zoll)	15,88 (5/8)	15,88 (5/8)	15,88 (5/8)	
	Kondensat	mm	32	32	32	
Rohrleitungslänge	Länge AE-IE	Max	m	85	85	85
	Länge AE-IE	Min	m	5	5	5
	Höhe AE-IE	Max	m	30	30	30
Kältemittel R32	Werksfüllung / tCO <sub>2</sub> -Äquivalent	kg / tCO <sub>2</sub> e	3,0 / 2,025	3,0 / 2,025	3,0 / 2,025	
	vorgefüllt bis	m	7,5	7,5	7,5	
	Nachfüllmenge	g/m	40	40	40	
Spannungsversorgung	über das Außengerät	V / Ph / Hz	400 / 3 / 50	400 / 3 / 50	400 / 3 / 50	
Elektroleitung <sup>7</sup>	Zuleitung	AE	Anz. X mm <sup>2</sup>	4 x 2,5	4 x 2,5	4 x 2,5
	Steuerleitung	AE-IE	Anz. X mm <sup>2</sup>	4 x 1,5	4 x 1,5	4 x 1,5
Absicherung <sup>7</sup>	träge	Max	A	20	20	20

FUNKTIONEN		UT42F H	UT48F H	UT60F H
Innengerät kompatibel mit	Multi Außengeräten	x	x	x
Kondensatpumpe		✓	✓	✓

ZUBEHÖR		MODELL	UT42F H	UT48F H	UT60F H
Individuelle Steuerung					
Kabel Fernbedienung Standard II	PREMTB001		o	o	o
Kabel Fernbedienung Standard III	PREMTB100		o	o	o
Kabel Fernbedienung Basic	PQRCVCL0QW		o	o	o
Kabel Fernbedienung Basic Hotel	PQRCHCA0QW		o	o	o
Infrarotfernbedienung	PWLSSB21H		o	o	o
Wi-Fi Controller	PWFMD200		o	o	o
Weiteres Zubehör					
Potentialfreier Kontakt	PDRYCB000		o	o	o
Potentialfreier Kontakt für Thermostat	PDRYCB300		o	o	o
Potentialfreier Kontakt (Analog Input)	PDRYCB320		o	o	o
Potentialfreier Kontakt erweitert	PDRYCB400		o	o	o
Potentialfreier Kontakt Modbus	PDRYCB500		o	o	o
Standardblende	PT-AAGW0		o	o	o
Premium Blende <sup>8</sup>	PT-AFGW0		o	o	o
Bodentempersensoren <sup>9</sup>	PTFSMA0		o	o	o
Personenerkennungssensoren <sup>9</sup>	PTVSA00		o	o	o
Externer Raumfühler	PQRSTAO		o	o	o
LG Protokoll - PI 485 (Aussengerät)	PMNFP14A1		o	o	o

<sup>1</sup>Die Leistungsangaben basieren auf folgenden Bedingungen: Kühlbetrieb: Innentemperatur 27°C TK / 19°C FK, Außentemperatur 35°C TK / 24°C FK; Heizbetrieb: Innentemperatur 20°C TK / 15°C FK, Außentemperatur 7°C TK / 6°C FK; Verbindungsrohrlänge: 7,5m, Höhenunterschied: 0m / <sup>2</sup>Leistungen geprüft nach EN14511. / <sup>3</sup>Schalldruckpegel gemessen im Abstand von 1,5m mittig unterhalb des Gerätes. / <sup>4</sup>Schalleistungspegel gemessen nach DIN EN ISO 3741 / <sup>5</sup>Förderhöhe gemessen von Unterkante Gerät bis Oberkante Kondensatleitung. / <sup>6</sup>Schalldruckpegel gemessen im Abstand von 1m und in einer Höhe von 1,5m. / <sup>7</sup>Die Dimensionierung der Elektroleitung und der Absicherung muss den jeweiligen örtlichen und nationalen gesetzlichen Vorschriften entsprechen. / <sup>8</sup>PM 1.0 Dust Sensor integriert. Funktion nur mit Kabelfernbedienung Standard 3 wählbar. / <sup>9</sup>Funktion nur mit Kabelfernbedienung Standard 3 wählbar / \*Dieses Produkt enthält fluorierte Treibhausgase (R32) / \*\*Spezifikation, Design und Features können ohne vorherige Ankündigung geändert werden.



SINGLE SPLIT – FREE COMBINATION

# RUNDES UNTERDECKENGERÄT UNIVERSAL



UUD3.U30



Das RUNDE UNTERDECKENGERÄT steht für luxuriöses Design von allen Seiten. Die neuartige und einzigartige Bauform ermöglicht eine optisch anspruchsvolle und komfortable Klimatisierung von größeren Räumen ohne zusätzliche Verkleidung oder Zwischendecken. Die sechsstufig steuerbare Lamelle im Kristalldesign ermöglicht eine optimale 360° Luftverteilung.

## Dual Sensing

Die Verdampfungstemperatur passt sich für eine optimale Luftfeuchte an. Diese wird genau wie die Raumtemperatur von der Kabelfernbedienung Standard III gemessen. Damit erreicht das Gerät im Sommer eine effektive Entfeuchtung bei konstanter Solltemperatur und verhindert im Winter ein Austrocknen.

## Crystal Vane

Die innovative Luftlamelle ist 360° umlaufend, wodurch die Luft perfekt im Raum verteilt wird. Der Luftausblas ist komplett über den gesamten Umfang des Gerätes, sogenannte Blind Spots sind somit ausgeschlossen. Dank der einzigartigen Gestaltung der Lamelle werden Wurfweiten über fünf Meter auch ohne Unterstützung durch den Coandaeffekt erreicht.

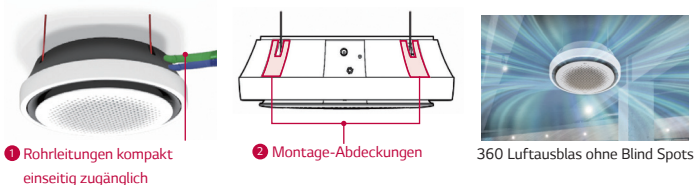
Das Gerät ist somit perfekt für die Klimatisierung größerer Räume ohne Zwischendecken.

## Design

Das Runde Unterdeckengerät ist perfekt für eine Sichtmontage gestaltet. Sämtliche Anschlüsse und Befestigungsösen befinden sich unter integrierten Abdeckungen und sind somit nach der Montage nicht sichtbar. Die Kältemittel-, Elektro- und Kondensatleitungen werden an einer gemeinsamen Stelle aus dem Gerät geführt. Damit ist eine optisch ansprechende Montage des Designergerätes ohne zusätzliche Verkleidung gewährleistet.

## Features

- ✓ 360° Ausblas
- ✓ Wurfweite über 5 m umlaufend
- ✓ Förderhöhe Kondensatpumpe 700 mm
- ✓ 330 mm Gerätehöhe



SINGLE SPLIT – FREE COMBINATION

# RUNDES UNTERDECKENGERÄT

## STANDARD COMBINATION

SET				UT36F R	UT48F R
Nennkühlleistung (Min - Max) <sup>1</sup>		kW		11,00 (3,80 - 12,54)	13,40 (5,40 - 15,68)
Nennheizleistung (Min - Max) <sup>1</sup>		kW		12,20 (4,30 - 13,39)	15,50 (6,20 - 17,52)
Heizleistung -5°C AT		kW		10,8	15,5
Heizleistung -15°C AT		kW		8,6	11,6
SEER   Effizienzklasse	Kühlen	A+++ bis D		6,80 / A++	6,50 / A++
SCOP   Effizienzklasse	Heizen	A+++ bis D		4,30 / A+	4,30 / A+
ETA <sub>c</sub>	Kühlen	%		566	257
ETA <sub>h</sub>	Heizen	%		169	169
Jahresenergieverbrauch (ErP)	Kühlen / Heizen	kWh/a		566 / 2.931	1.237 / 2.931
Nennleistungsaufnahme <sup>2</sup>	Kühlen	kW		3,1	4,4
	Heizen	kW		3,1	4,6
Betriebsstrom	Kühlen	A		5,2	7,0
	Heizen	A		5,3	7,3

INNENEINHEIT				UT36F NYO	UT48F NYO
Luftvolumenstrom	Kühlen	N / M / H	m <sup>3</sup> /h	1.140 / 1.260 / 1.500	1.260 / 1.500 / 1.740
Schalldruckpegel <sup>3</sup>	Kühlen	N / M / H	dB(A)	38 / 40 / 44	40 / 44 / 47
Schalleistungspegel <sup>4</sup>	Kühlen	Max	dB(A)	59	60
Entfeuchtungsrate			l/h	4,27	5,65
Förderhöhe Kondensatpumpe <sup>5</sup>			mm	700	700
Abmessungen		Höhe x Ø	mm	330 x 1.050	330 x 1.050
Gewicht			kg	30,0	30,0

AUSSENEINHEIT				UUD3 U30	UUD3 U30
Einsatzgrenze Außentemperatur	Kühlen		°C	-15 / 48	-15 / 48
	Heizen		°C	-20 / 18	-20 / 18
Luftvolumenstrom			m <sup>3</sup> /h	6.600	6.600
Schalldruckpegel <sup>6</sup>	Kühlen	H	dB(A)	50	52
Schalleistungspegel <sup>4</sup>	Kühlen	Max	dB(A)	66	69
Abmessungen		H x B x T	mm	1.380 x 950 x 330	1.380 x 950 x 330
Gewicht			kg	85,0	85,0

MONTAGE				UT36F R	UT48F R
Rohrleitungsanschlüsse	Flüssig		mm (Zoll)	9,52 (3/8)	9,52 (3/8)
	Gas		mm (Zoll)	15,88 (5/8)	15,88 (5/8)
	Kondensat		mm	32	32
Rohrleitungslänge	Länge AE-IE	Max	m	85	85
	Länge AE-IE	Min	m	5	5
	Höhe AE-IE	Max	m	30	30
Kältemittel R32	Werksfüllung / tCO <sub>2</sub> -Äquivalent		kg / tCO <sub>2</sub> e	3,0 / 2,025	3,0 / 2,025
	vorgefüllt bis		m	7,5	7,5
	Nachfüllmenge		g/m	40	40
Spannungsversorgung	über das Außengerät		V / Ph / Hz	400 / 3 / 50	400 / 3 / 50
Elektroleitung <sup>7</sup>	Zuleitung	AE	Anz. X mm <sup>2</sup>	5 x 2,5	5 x 2,5
	Steuerleitung	AE-IE	Anz. X mm <sup>2</sup>	4 x 1,5	4 x 1,5
Absicherung <sup>7</sup>	träge	Max	A	20	20

FUNKTIONEN		UT36F R	UT48F R
Innengerät kompatibel mit	Multi Außengeräten	x	x
Kondensatpumpe		✓	✓

ZUBEHÖR	MODELL	UT36F R	UT48F R
Individuelle Steuerung			
Kabel Fernbedienung Standard II	PREMTB001	o	o
Kabel Fernbedienung Standard III	PREMTB100	o	o
Kabel Fernbedienung Basic	PQRVCCL0QW	o	o
Kabel Fernbedienung Basic Hotel	PQRCHCA0QW	o	o
Infrarotfernbedienung	PWLSSB21H	o	o
Wi-Fi Controller	PWFMD200	o	o
Weiteres Zubehör			
Potentialfreier Kontakt	PDRYCB000	o	o
Potentialfreier Kontakt für Thermostat	PDRYCB300	o	o
Potentialfreier Kontakt (Analog Input)	PDRYCB320	o	o
Potentialfreier Kontakt erweitert	PDRYCB400	o	o
Potentialfreier Kontakt Modbus	PDRYCB500	o	o
Externer Raumfühler	PQRSTA0	o	o
LG Protokoll - PI 485 (Aussengerät)	PMNFP14A1	o	o

<sup>1</sup>Die Leistungsangaben basieren auf folgenden Bedingungen: Kühlbetrieb: Innentemperatur 27°C TK / 19°C FK, Außentemperatur 35°C TK / 24°C FK; Heizbetrieb: Innentemperatur 20°C TK / 15°C FK, Außentemperatur 7°C TK / 6°C FK; Verbindungsrohrlänge: 7,5m, Höhenunterschied: 0m / <sup>2</sup>Leistungen geprüft nach EN14511. / <sup>3</sup>Schalldruckpegel gemessen im Abstand von 1,5m mittig unterhalb des Gerätes. / <sup>4</sup>Schalleistungspegel gemessen nach DIN EN ISO 3741 / <sup>5</sup>Förderhöhe gemessen von Unterkante Gerät bis Oberkante Kondensatleitung. / <sup>6</sup>Schalldruckpegel gemessen im Abstand von 1m und in einer Höhe von 1,5m. / <sup>7</sup>Die Dimensionierung der Elektroleitung und der Absicherung muss den jeweiligen örtlichen und nationalen gesetzlichen Vorschriften entsprechen. / \*Dieses Produkt enthält fluorierte Treibhausgase (R32) / \*\*Spezifikation, Design und Features können ohne vorherige Ankündigung geändert werden.

✓: inklusive; o: optional; x: nicht verfügbar



SINGLE SPLIT – FREE COMBINATION

# KANALKLIMAGERÄTE UNIVERSAL



**NIEDRIGE PRESSUNG**



**MITTLERE PRESSUNG**



Auto-Reinigung ist nur bei mittlerer/hoher Pressung vorhanden.



Das KANALKLIMAGERÄT lässt sich aufgrund seiner sehr kompakten Bauweise gut in kleine Zwischendeckenräume integrieren. Die Luftansaugintensität der Geräte mit niedriger Pressung ist variabel und kann von hinten oder von unten gestaltet werden.

## ESP Control (Externe Statische Pressung)

Mit der ESP-Funktion wird der Luftvolumenstrom über die Kabelfernbedienung gesteuert, weshalb kein zusätzliches Zubehör notwendig ist. Der BLDC-Motor passt die Lüftergeschwindigkeit automatisch an die vorhandene externe statische Pressung an.

## Steuerung über zwei Thermostate

Neben dem Thermostat der Inneneinheit kann zusätzlich das der Kabelfernbedienung für die Temperaturregelung genutzt werden. Die für den Nutzer optimale Temperatur wird automatisch ausgewählt.

## Betrieb für mehrere Räume (optional)

Bei mehreren Zonen steuert die Zusatzplatine ABZCA die Volumenstromregler über Thermostate und passt die Lüftergeschwindigkeit des Kanalklimageräts automatisch an.

## Langlebiger Betrieb

Der Wärmetauscher des Außengerätes wird durch die Black Fin™ Beschichtung vor korrosiven Umgebungsbedingungen wie Salz und Industrieabgasen zuverlässig geschützt. Die Beschichtung hat eine TÜV-zertifizierte Haltbarkeit von 27 Jahren.

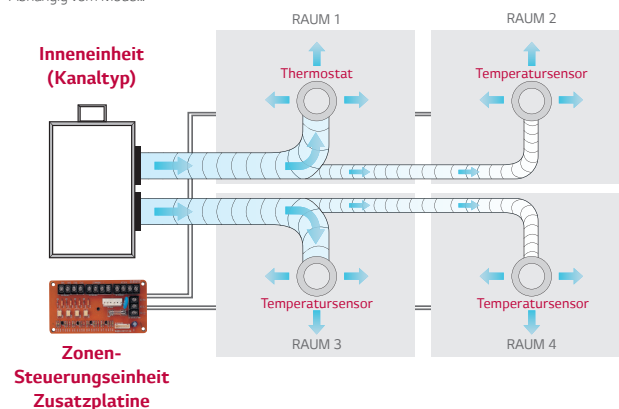
## CL MODELLE (Niedrige Pressung)

Luftansaugung wählbar - von der Unter- oder Rückseite möglich - durch Ummontage der Abdeckung.

## Features

- ✓ Energieeffizienz A+++\*
- ✓ Schalldruckpegel ab 27 dB(A)\*
- ✓ Gerätehöhe ab 190 mm\*
- ✓ Gerätetiefe ab 460 mm\*
- ✓ Förderhöhe Kondensatpumpe 700 mm\*
- ✓ Kühlen bis -20 °C Außentemperatur
- ✓ Heizen bis -25 °C Außentemperatur

\* Abhängig vom Modell.



SINGLE SPLIT – FREE COMBINATION

# KANALKLIMAGERÄTE UNIVERSAL

## NIEDRIGE DRUCKUNG / COMPACT COMBINATION

SET				CL18F C	CL24F C
Nennkühlleistung (Min - Max) <sup>1</sup>		kW		4,70 (1,80 - 5,10)	6,80 (2,70 - 7,50)
Nennheizleistung (Min - Max) <sup>1</sup>		kW		5,20 (2,10 - 5,70)	7,50 (3,00 - 8,60)
Heizleistung	-5°C AT	kW		4,3	7,5
Heizleistung	-15°C AT	kW		2,5	5,4
SEER / Effizienzklasse	Kühlen	A+++ bis D		5,10 / A	6,00 / A+
SCOP / Effizienzklasse	Heizen	A+++ bis D		3,80 / A	4,10 / A+
ETA <sub>c</sub>	Kühlen	%		323	397
ETA <sub>h</sub>	Heizen	%		149	161
Jahresenergieverbrauch (ErP)	Kühlen / Heizen	kWh/a		323 / 995	397 / 1.434
Nennleistungsaufnahme <sup>2</sup>	Kühlen	kW		1,60	2,10
	Heizen	kW		1,50	2,40
Betriebsstrom	Kühlen	A		7,20	9,30
	Heizen	A		6,80	10,50

INNENEINHEIT				CL18F N60	CL24F N30
Luftvolumenstrom	Kühlen	N / M / H	m <sup>3</sup> /h	600 / 720 / 900	720 / 960 / 1.200
Schalldruckpegel <sup>3</sup>	Kühlen	N / M / H	dB(A)	29 / 31 / 34	32 / 35 / 39
Schalleistungspegel <sup>4</sup>	Kühlen	Max	dB(A)	56	58
Externe Statische Drückung	Standard		Pa	0	24,5
	Regelbereich		Pa	0 - 49	0 - 49
Entfeuchtungsrate			l/h	1,47	2,35
Förderhöhe Kondensatpumpe <sup>5</sup>			mm	700	700
Abmessungen	Korpus	H x B x T	mm	190 x 1.100 x 460	190 x 1.100 x 700
	Luftauslass	H x B	mm	148 x 1.060	155 x 1.060
Gewicht			kg	20,9	26,0

AUSSENEINHEIT				UUA1 ULO	UUB1 U20
Einsatzgrenze Außentemperatur	Kühlen		°C	-10 / 48	-10 / 48
	Heizen		°C	-10 / 18	-10 / 18
Luftvolumenstrom			m <sup>3</sup> /h	1.680	3.000
Schalldruckpegel <sup>6</sup>	Kühlen	H	dB(A)	49	48
Schalleistungspegel <sup>4</sup>	Kühlen	Max	dB(A)	65	65
Abmessungen		H x B x T	mm	545 x 770 x 288	650 x 870 x 330
Gewicht			kg	33,3	44,5

MONTAGE				CL18F C	CL24F C
Rohrleitungsanschlüsse		Flüssig	mm (Zoll)	6,35 (1/4)	9,52 (3/8)
		Gas	mm (Zoll)	12,70 (1/2)	15,88 (5/8)
		Kondensat	mm	32	32
Rohrleitungslänge	Länge AE-IE	Max	m	30	35
	Länge AE-IE	Min	m	5	5
	Höhe AE-IE	Max	m	30	30
Kältemittel R32	Werksfüllung / tCO <sub>2</sub> -Äquivalent		kg / tCO <sub>2</sub> e	1,0 / 0,68	1,2 / 0,81
	vorgefüllt bis		m	7,5	7,5
	Nachfüllmenge		g/m	20	40
Spannungsversorgung	über das Außengerät		V / Ph / Hz	230 / 1 / 50	230 / 1 / 50
Elektroleitung <sup>7</sup>	Zuleitung	AE	Anz. X mm <sup>2</sup>	3 x 1,5	3 x 2,5
	Steuerleitung	AE-IE	Anz. X mm <sup>2</sup>	4 x 1,5	4 x 1,5
Absicherung <sup>7</sup>	träge	Max	A	16	20

FUNKTIONEN		CL18F C	CL24F C
Innengerät kompatibel mit	Multi Außengeräten	✓	✓
Kondensatpumpe		✓	✓

ZUBEHÖR		MODELL	CL18F C	CL24F C
Individuelle Steuerung				
Kabel Fernbedienung Standard II		PREMTB001	o	o
Kabel Fernbedienung Standard III		PREMTB100	o	o
Kabel Fernbedienung Basic		PQRCVCL0QW	o	o
Kabel Fernbedienung Basic Hotel		PQRCHCA0QW	o	o
Infrarotfernbedienung <sup>8</sup>		PWLSSB21H	o	o
Infrarotempfänger		PWLRVN000	o	o
Wi-Fi Controller		PWFMD200	o	o
Kondensatpumpe <sup>9</sup>		ABDPG	o	o
Weiteres Zubehör				
Potentialfreier Kontakt		PDRYCB000	o	o
Potentialfreier Kontakt für Thermostat		PDRYCB300	o	o
Potentialfreier Kontakt (Analog Input)		PDRYCB320	o	o
Potentialfreier Kontakt erweitert		PDRYCB400	o	o
Potentialfreier Kontakt Modbus		PDRYCB500	o	o
Externer Raumfühler		PQRSTA0	o	o
Zonencontroller		ABZCA	o	o
LG Protokoll - PI 485 (Aussengerät)		PMNFP14A1	o	o

<sup>1</sup>Die Leistungsangaben basieren auf folgenden Bedingungen: Kühlbetrieb: Innentemperatur 27°C TK / 19°C FK, Außentemperatur 35°C TK / 24°C FK; Heizbetrieb: Innentemperatur 20°C TK / 15°C FK, Außentemperatur 7°C TK / 6°C FK; Verbindungsrohrlänge: 7,5m, Höhenunterschied: 0m / <sup>2</sup>Leistungen geprüft nach EN14511. / <sup>3</sup>Schalldruckpegel gemessen mittig zum Gerät, 1,5m unterhalb des Luftauslasses / <sup>4</sup>Schalleistungspegel gemessen nach DIN EN ISO 3741 / <sup>5</sup>Förderhöhe gemessen von Unterkante Gerät bis Oberkante Kondensatleitung. / <sup>6</sup>Schalldruckpegel gemessen im Abstand von 1m und in einer Höhe von 1,5m. / <sup>7</sup>Die Dimensionierung der Elektroleitung und der Absicherung muss den jeweiligen örtlichen und nationalen gesetzlichen Vorschriften entsprechen. / <sup>8</sup>Zur Steuerung mittels Infrarotsignal ist ein zusätzlicher Empfänger oder eine der aufgeführten Kabelfernbedienungen mit integriertem Empfänger notwendig. / <sup>9</sup>Dieses Produkt enthält fluoridierte Treibhausgase (R32) / <sup>\*</sup>Spezifikation, Design und Features können ohne vorherige Ankündigung geändert werden.

✓: inklusive; o: optional; x: nicht verfügbar





SINGLE SPLIT – FREE COMBINATION

# KANALKLIMAGERÄTE UNIVERSAL

## NIEDRIGE DRUCKUNG / STANDARD COMBINATION

SET			CL09F S	CL12F S	CL18F S	CL24F S
Nennkühlleistung (Min - Max) <sup>1</sup>		kW	2,50 (1,50 - 3,20)	3,40 (1,50 - 4,70)	5,00 (2,00 - 5,80)	6,80 (2,70 - 7,80)
Nennheizleistung (Min - Max) <sup>1</sup>		kW	3,20 (1,80 - 4,00)	4,00 (1,80 - 4,90)	5,80 (2,30 - 6,70)	7,50 (3,00 - 9,00)
Heizleistung	-5°C AT	kW	3,2	4,1	5,8	7,9
Heizleistung	-15°C AT	kW	2,3	3,0	4,6	6,3
SEER / Effizienzklasse	Kühlen	A+++ bis D	6,10 / A++	5,60 / A+	6,10 / A++	6,20 / A++
SCOP / Effizienzklasse	Heizen	A+++ bis D	4,00 / A+	3,80 / A	3,90 / A	3,90 / A
ETA <sub>c</sub>	Kühlen	%	143	213	287	384
ETA <sub>n</sub>	Heizen	%	157	149	153	153
Jahresenergieverbrauch (ErP)	Kühlen / Heizen	kWh/a	143 / 1.015	213 / 1.068	287 / 1.472	384 / 1.938
Nennleistungsaufnahme <sup>2</sup>	Kühlen	kW	0,70	1,10	1,40	2,00
	Heizen	kW	0,80	1,10	1,80	2,10
Betriebsstrom	Kühlen	A	3,0	4,70	7,50	9,00
	Heizen	A	3,30	4,80	8,30	9,40

INNENEINHEIT			CL09F N50	CL12F N50	CL18F N60	CL24F N30
Luftvolumenstrom	N / M / H	m³/h	480 / 570 / 690	480 / 570 / 690	600 / 720 / 900	720 / 960 / 1.200
Schalldruckpegel <sup>3</sup>	Kühlen	N / M / H	27 / 30 / 35	27 / 30 / 35	29 / 31 / 34	32 / 35 / 39
Schallleistungspegel <sup>4</sup>		Max	55	55	56	58
Externe Statische Drückung	Standard	Pa	0	0	0	24,5
	Regelbereich	Pa	0 - 49	0 - 49	0 - 49	0 - 49
Entfeuchtungsrate		l/h	0,19	0,78	1,64	2,50
Förderhöhe Kondensatpumpe <sup>5</sup>		mm	700	700	700	700
Abmessungen	Korpus	H x B x T	190 x 900 x 460	190 x 900 x 460	190 x 1.100 x 460	190 x 1.100 x 700
	Luftauslass	H x B	148 x 860	148 x 860	148 x 1.060	155 x 1.060
Gewicht		kg	18,0	18,0	20,9	26,0

AUSSENEINHEIT			UUA1 ULO	UUA1 ULO	UUB1 U20	UUC1 U40
Einsatzgrenze Außentemperatur	Kühlen	°C	-15 / 48	-15 / 48	-15 / 48	-15 / 48
	Heizen	°C	-20 / 18	-20 / 18	-20 / 18	-18 / 18
Luftvolumenstrom		m³/h	1.680	1.680	3.000	3.480
Schalldruckpegel <sup>3</sup>	Kühlen	H	49	49	47	48
Schallleistungspegel <sup>4</sup>	Kühlen	Max	65	65	63	65
Abmessungen		H x B x T	545 x 770 x 288	545 x 770 x 288	650 x 870 x 330	834 x 950 x 330
Gewicht		kg	33,3	33,3	44,5	57,7

MONTAGE			CL09F S	CL12F S	CL18F S	CL24F S
Rohrleitungsanschlüsse	Flüssig	mm (Zoll)	6,35 (1/4)	6,35 (1/4)	6,35 (1/4)	9,52 (3/8)
	Gas	mm (Zoll)	9,52 (3/8)	9,52 (3/8)	12,70 (1/2)	15,88 (5/8)
	Kondensat	mm	32	32	32	32
Rohrleitungslänge	Länge AE-IE	Max	30	30	30	50
		Min	5	5	5	5
	Höhe AE-IE	Max	30	30	30	30
Kältemittel R32	Werksfüllung / tCO <sub>2</sub> -Äquivalent	kg / tCO <sub>2</sub> e	1,0 / 0,68	1,0 / 0,68	1,2 / 0,81	1,9 / 1,28
	vorgefüllt bis	m	7,5	7,5	7,5	7,5
	Nachfüllmenge	g/m	20	20	20	40
Spannungsversorgung	über das Außengerät	V / Ph / Hz	230 / 1 / 50	230 / 1 / 50	230 / 1 / 50	230 / 1 / 50
Elektroleitung <sup>7</sup>	Zuleitung	AE	Anz. X mm <sup>2</sup>	3 x 1,5	3 x 2,5	3 x 2,5
	Steuerleitung	AE-IE	Anz. X mm <sup>2</sup>	4 x 1,5	4 x 1,5	4 x 1,5
Absicherung <sup>7</sup>	träge	Max	A	16	16	25

FUNKTIONEN			CL09F S	CL12F S	CL18F S	CL24F S
Innengerät kompatibel mit	Multi Außengeräten		✓	✓	✓	✓
Kondensatpumpe			✓	✓	✓	✓

ZUBEHÖR	MODELL	CL09F S	CL12F S	CL18F S	CL24F S
Individuelle Steuerung					
Kabel Fernbedienung Standard II	PREMTB001	o	o	o	o
Kabel Fernbedienung Standard III	PREMTB100	o	o	o	o
Kabel Fernbedienung Basic	PQRCLV0QW	o	o	o	o
Kabel Fernbedienung Basic Hotel	PQRCHCA0QW	o	o	o	o
Infrarotfernbedienung <sup>8</sup>	PWLSSB21H	o	o	o	o
Infrarotempfänger	PWLRVN000	o	o	o	o
Wi-Fi Controller	PWFMD200	o	o	o	o
Kondensatpumpe <sup>7</sup>	ABDPG	o	o	o	o
Weiteres Zubehör					
Potentialfreier Kontakt	PDRYCB000	o	o	o	o
Potentialfreier Kontakt für Thermostat	PDRYCB300	o	o	o	o
Potentialfreier Kontakt (Analog Input)	PDRYCB320	o	o	o	o
Potentialfreier Kontakt erweitert	PDRYCB400	o	o	o	o
Potentialfreier Kontakt Modbus	PDRYCB500	o	o	o	o
Externer Raumfühler	PQRSTA0	o	o	o	o
Zonencontroller	ABZCA	o	o	o	o
LG Protokoll - PI 485 (Aussengerät)	PMNFP14A1	o	o	o	o

<sup>1</sup>Die Leistungsangaben basieren auf folgenden Bedingungen: Kühlbetrieb: Innentemperatur 27°C TK / 19°C FK, Außentemperatur 35°C TK / 24°C FK; Heizbetrieb: Innentemperatur 20°C TK / 15°C FK, Außentemperatur 7°C TK / 6°C FK; Verbindungsrohrlänge: 7,5m, Höhenunterschied: 0m / <sup>2</sup>Leistungen geprüft nach EN14511. / <sup>3</sup>Schalldruckpegel gemessen mittig zum Gerät, 1,5m unterhalb des Luftauslasses / <sup>4</sup>Schallleistungspegel gemessen nach DIN EN ISO 3741 / <sup>5</sup>Förderhöhe gemessen von Unterkante Gerät bis Oberkante Kondensatleitung. / <sup>6</sup>Schalldruckpegel gemessen im Abstand von 1m und in einer Höhe von 1,5m. / <sup>7</sup>Die Dimensionierung der Elektroleitung und der Absicherung muss den jeweiligen örtlichen und nationalen gesetzlichen Vorschriften entsprechen. / <sup>8</sup>Zur Steuerung mittels Infrarotsignal ist ein zusätzlicher Empfänger oder eine der aufgeführten Kabelfernbedienungen mit integriertem Empfänger notwendig. / \*Dieses Produkt enthält fluorierte Treibhausgase (R32) / \*\*Spezifikation, Design und Features können ohne vorherige Ankündigung geändert werden.



SINGLE SPLIT – FREE COMBINATION

# KANALKLIMAGERÄTE UNIVERSAL

## NIEDRIGE DRUCKUNG / H-COMBINATION

SET		UL12F H	UL18F H
Nennkühlleistung (Min - Max) <sup>1</sup>	kW	3,40 (1,50 - 4,70)	5,00 (2,00 - 6,00)
Nennheizleistung (Min - Max) <sup>1</sup>	kW	4,00 (1,80 - 4,90)	5,80 (2,30 - 7,00)
Heizleistung -5°C AT	kW	4,1	5,8
Heizleistung -15°C AT	kW	3,0	4,6
SEER / Effizienzklasse	Kühlen	A+++ bis D	6,50 / A++
SCOP / Effizienzklasse	Heizen	A+++ bis D	4,10 / A+
ETA <sub>c</sub>	Kühlen	%	269
ETA <sub>n</sub>	Heizen	%	161
Jahresenergieverbrauch (ErP)	Kühlen / Heizen	kWh/a	195 / 1.015
Nennleistungsaufnahme <sup>2</sup>	Kühlen	kW	1,05
	Heizen	kW	1,10
Betriebsstrom	Kühlen	A	4,70
	Heizen	A	4,80

INNENEINHEIT		UL12FH N50	UL18FH N30
Luftvolumenstrom	N / M / H	m³/h	480 / 570 / 690
Schalldruckpegel <sup>3</sup>	Kühlen	N / M / H	27 / 30 / 35
Schallleistungspegel <sup>4</sup>		Max	55
Externe Statische Drückung	Standard	Pa	0
	Regelbereich	Pa	0 - 49
Entfeuchtungsrate		l/h	0,78
Förderhöhe Kondensatpumpe <sup>5</sup>		mm	700
Abmessungen	Korpus	H x B x T	mm
	Luftauslass	H x B	mm
Gewicht		kg	18,0

AUSSENEINHEIT		UUA1 ULO	UUB1 U20
Einsatzgrenze Außentemperatur	Kühlen	°C	-15 / 48
	Heizen	°C	-18 / 18
Luftvolumenstrom		m³/h	1.680
Schalldruckpegel <sup>6</sup>	Kühlen	H	49
Schallleistungspegel <sup>4</sup>	Kühlen	Max	65
Abmessungen		H x B x T	mm
Gewicht		kg	33,3

MONTAGE		UL12F H	UL18F H
Rohrleitungsanschlüsse	Flüssig	mm (Zoll)	6,35 (1/4)
	Gas	mm (Zoll)	9,52 (3/8)
	Kondensat	mm	32
Rohrleitungslänge	Länge AE-IE	Max	m
		Min	m
	Höhe AE-IE	Max	m
Kältemittel R32	Werksfüllung / tCO <sub>2</sub> -Äquivalent	kg / tCO <sub>2</sub> e	1 / 0,675
	vorgefüllt bis	m	7,5
	Nachfüllmenge	g/m	20
Spannungsversorgung	über das Außengerät	V / Ph / Hz	230 / 1 / 50
Elektroleitung <sup>7</sup>	Zuleitung	AE	Anz. X mm <sup>2</sup>
	Steuerleitung	AE-IE	Anz. X mm <sup>2</sup>
Absicherung <sup>7</sup>	träge	Max	A

FUNKTIONEN		UL12F H	UL18F H
Innengerät kompatibel mit	Multi Außengeräten	x	x
Kondensatpumpe		✓	✓

ZUBEHÖR	MODELL	UL12F H	UL18F H
Individuelle Steuerung			
Kabel Fernbedienung Standard II	PREMTB001	o	o
Kabel Fernbedienung Standard III	PREMTB100	o	o
Kabel Fernbedienung Basic	PQRVCLOQW	o	o
Kabel Fernbedienung Basic Hotel	PQRCHCAOQW	o	o
Infrarotfernbedienung <sup>8</sup>	PWLSSB21H	o	o
Infrarotempfänger	PWLRVN000	o	o
Wi-Fi Controller	PWFMD200	o	o
Kondensatpumpe <sup>7</sup>	ABDPG	o	o
Weiteres Zubehör			
Potentialfreier Kontakt	PDRYCB000	o	o
Potentialfreier Kontakt für Thermostat	PDRYCB300	o	o
Potentialfreier Kontakt (Analog Input)	PDRYCB320	o	o
Potentialfreier Kontakt erweitert	PDRYCB400	o	o
Potentialfreier Kontakt Modbus	PDRYCB500	o	o
Externer Raumfühler	PQRSTAO	o	o
Zonencontroller	ABZCA	o	o
LG Protokoll - PI 485 (Aussengerät)	PMNFP14A1	o	o

<sup>1</sup>Die Leistungsangaben basieren auf folgenden Bedingungen: Kühlbetrieb: Innentemperatur 27°C TK / 19°C FK, Außentemperatur 35°C TK / 24°C FK; Heizbetrieb: Innentemperatur 20°C TK / 15°C FK, Außentemperatur 7°C TK / 6°C FK; Verbindungsrohrlänge: 7,5m, Höhenunterschied: 0m / <sup>2</sup>Leistungen geprüft nach EN14511. / <sup>3</sup>Schalldruckpegel gemessen mittig zum Gerät, 1,5m unterhalb des Luftauslasses / <sup>4</sup>Schallleistungspegel gemessen nach DIN EN ISO 3741 / <sup>5</sup>Förderhöhe gemessen von Unterkante Gerät bis Oberkante Kondensatleitung. / <sup>6</sup>Schalldruckpegel gemessen im Abstand von 1m und in einer Höhe von 1,5m. / <sup>7</sup>Die Dimensionierung der Elektroleitung und der Absicherung muss den jeweiligen örtlichen und nationalen gesetzlichen Vorschriften entsprechen. / <sup>8</sup>Zur Steuerung mittels Infrarotsignal ist ein zusätzlicher Empfänger oder eine der aufgeführten Kabelfernbedienungen mit integriertem Empfänger notwendig. / \*Dieses Produkt enthält fluoridierte Treibhausgase (R32) / \*\*Spezifikation, Design und Features können ohne vorherige Ankündigung geändert werden.

✓: inklusive; o: optional; x: nicht verfügbar



SINGLE SPLIT – FREE COMBINATION

# KANALKLIMAGERÄTE UNIVERSAL

## MITTLERE DRUCKUNG / COMPACT COMBINATION

SET		CM18F C	CM24F C	UM30F C	UM36F C
Nennkühlleistung (Min - Max) <sup>1</sup>	kW	5,00 (1,80 - 5,60)	6,80 (2,70 - 7,50)	7,50 (3,00 - 8,30)	9,50 (3,80 - 10,50)
Nennheizleistung (Min - Max) <sup>1</sup>	kW	5,50 (2,20 - 6,70)	7,40 (3,00 - 8,50)	8,00 (3,20 - 8,80)	10,80 (4,30 - 11,50)
Heizleistung	-5°C AT	4,3	7,5	7,9	10,8
Heizleistung	-15°C AT	2,5	5,4	5,6	7,7
SEER / Effizienzklasse	Kühlen	A+++ bis D	5,80 / A+	5,60 / A+	5,90 / A+
SCOP / Effizienzklasse	Heizen	A+++ bis D	3,80 / A	4,10 / A+	4,00 / A+
ETA <sub>c</sub>	Kühlen	%	287	410	469
ETA <sub>n</sub>	Heizen	%	149	161	153
Jahresenergieverbrauch (ErP)	Kühlen / Heizen	kWh/a	287 / 1.032	410 / 1.400	469 / 1.544
Nennleistungsaufnahme <sup>2</sup>	Kühlen	kW	1,7	2,3	2,6
	Heizen	kW	1,6	2,2	2,3
Betriebsstrom	Kühlen	A	7,4	10,3	11,0
	Heizen	A	7,0	9,7	13,4

INNENEINHEIT		CM18F N10	CM24F N10	UM30F N10	UM36F N20
Luftvolumenstrom	N / M / H	m³/h	780 / 870 / 990	870 / 990 / 1.080	1.080 / 1.200 / 1.320
Schalldruckpegel <sup>3</sup>	Kühlen	N / M / H	30 / 32 / 34	32 / 34 / 35	34 / 35 / 37
Schalleistungspegel <sup>4</sup>		Max	59	60	62
Externe Statische Drückung	Standard	Pa	58,8	58,8	58,8
	Regelbereich	Pa	20 - 147	20 - 147	25 - 147
Entfeuchtungsrate		l/h	1,23	2,48	3,20
Förderhöhe Kondensatpumpe <sup>5</sup>		mm	270 x 900 x 700	270 x 900 x 700	270 x 900 x 700
Abmessungen	Korpus	H x B x T	201,4 x 858	201,4 x 858	201,4 x 858
	Luftauslass	H x B	24,6	24,6	26,2
Gewicht		kg	18,0	18,0	20,9

AUSSENEINHEIT		UUA1 ULO	UUB1 U20	UUB1 U20	UUC1 U40
Einsatzgrenze Außentemperatur	Kühlen	°C	-10 / 48	-10 / 48	-20 / 50
	Heizen	°C	-10 / 18	-10 / 18	-10 / 18
Luftvolumenstrom		m³/h	1.680	3.000	3.480
Schalldruckpegel <sup>3</sup>	Kühlen	H	49	48	50
Schalleistungspegel <sup>4</sup>	Kühlen	Max	65	65	67
Abmessungen		H x B x T	545 x 770 x 288	650 x 870 x 330	650 x 870 x 330
			33,3	44,5	44,5
Gewicht		kg	33,3	44,5	57,7

MONTAGE		CM18F C	CM24F C	UM30F C	UM36F C
Rohrleitungsanschlüsse	Flüssig	mm (Zoll)	6,35 (1/4)	9,52 (3/8)	9,52 (3/8)
	Gas	mm (Zoll)	12,70 (1/2)	15,88 (5/8)	15,88 (5/8)
	Kondensat	mm	25	25	25
Rohrleitungslänge	Länge AE-IE	Max	30	35	50
		Min	5	5	5
	Höhe AE-IE	Max	30	30	30
Kältemittel R32	Werksfüllung / tCO <sub>2</sub> -Äquivalent	kg / tCO <sub>2</sub> e	1 / 0,675	1,2 / 0,81	1,2 / 0,81
	vorgefüllt bis	m	7,5	7,5	7,5
	Nachfüllmenge	g/m	20	40	40
Spannungsversorgung	über das Außengerät	V / Ph / Hz	230 / 1 / 50	230 / 1 / 50	230 / 1 / 50
Elektroleitung <sup>7</sup>	Zuleitung	AE	Anz. X mm <sup>2</sup>	3 x 1,5	3 x 2,5
	Steuerleitung	AE-IE	Anz. X mm <sup>2</sup>	4 x 1,5	4 x 1,5
Absicherung <sup>7</sup>	träge	Max	A	16	20

FUNKTIONEN		CM18F C	CM24F C	UM30F C	UM36F C
Innengerät kompatibel mit	Multi Außengeräten	✓	✓	x	x

ZUBEHÖR	MODELL	CL09F S	CL12F S	CL18F S	CL24F S
<b>Individuelle Steuerung</b>					
Kabel Fernbedienung Standard II	PREMTB001	o	o	o	o
Kabel Fernbedienung Standard III	PREMTB100	o	o	o	o
Kabel Fernbedienung Basic	PQRCLVLOQW	o	o	o	o
Kabel Fernbedienung Basic Hotel	PQRCHCAOQW	o	o	o	o
Infrarotfernbedienung <sup>8</sup>	PWLSSB21H	o	o	o	o
Infrarotempfänger	PWLRVN000	o	o	o	o
Wi-Fi Controller	PWFMD200	o	o	o	o
<b>Weiteres Zubehör</b>					
Potentialfreier Kontakt	PDRYCB000	o	o	o	o
Potentialfreier Kontakt für Thermostat	PDRYCB300	o	o	o	o
Potentialfreier Kontakt (Analog Input)	PDRYCB320	o	o	o	o
Potentialfreier Kontakt erweitert	PDRYCB400	o	o	o	o
Potentialfreier Kontakt Modbus	PDRYCB500	o	o	o	o
Kondensatpumpe <sup>9</sup>	ABDPG	o	o	o	o
Externer Raumfühler	PQRSTA0	o	o	o	o
Zonencontroller	ABZCA	o	o	o	o
LG Protokoll - PI 485 (Aussengerät)	PMNFP14A1	o	o	o	o

<sup>1</sup>Die Leistungsangaben basieren auf folgenden Bedingungen: Kühlbetrieb: Innentemperatur 27°C TK / 19°C FK, Außentemperatur 35°C TK / 24°C FK; Heizbetrieb: Innentemperatur 20°C TK / 15°C FK, Außentemperatur 7°C TK / 6°C FK; Verbindungsrohrlänge: 7,5m, Höhenunterschied: 0m / <sup>2</sup>Leistungen geprüft nach EN14511. / <sup>3</sup>Schalldruckpegel gemessen mit beidseitig geschlossenem Kanal, mittig 1,5m unterhalb des Gerätes. / <sup>4</sup>Schalleistungspegel gemessen nach DIN EN ISO 3741 / <sup>5</sup>Schalldruckpegel gemessen im Abstand von 1m und in einer Höhe von 1,5m. / <sup>6</sup>Die Dimensionierung der Elektroleitung und der Absicherung muss den jeweiligen örtlichen und nationalen gesetzlichen Vorschriften entsprechen. / <sup>7</sup>Zur Steuerung mittels Infrarotsignal ist ein zusätzlicher Empfänger oder eine der aufgeführten Kabelfernbedienungen mit integriertem Empfänger notwendig. / <sup>8</sup>Förderhöhe der optionalen Kondensatpumpe: 700mm von Unterkante Gerät bis Oberkante Kondensatleitung; Kondensatanschluss: 32mmØ / <sup>9</sup>Dieses Produkt enthält fluoridierte Treibhausgase (R32) / <sup>\*\*</sup>Spezifikation, Design und Features können ohne vorherige Ankündigung geändert werden.









SINGLE SPLIT – FREE COMBINATION

# KANALKLIMAGERÄTE UNIVERSAL

## MITTLERE DRUCKUNG / STANDARD COMBINATION

SET		CM18F S	CM24F S	UM30F S
Nennkühlleistung (Min - Max) <sup>1</sup>	kW	5,00 (2,00 - 5,80)	6,80 (2,70 - 8,00)	7,80 (3,10 - 9,00)
Nennheizleistung (Min - Max) <sup>1</sup>	kW	5,80 (2,30 - 6,70)	7,50 (3,00 - 9,00)	9,00 (3,60 - 10,10)
Heizleistung	-5°C AT	5,8	7,9	9,0
Heizleistung	-15°C AT	4,6	6,3	6,8
SEER / Effizienzklasse	Kühlen	A+++ bis D	6,60 / A++	6,10 / A++
SCOP / Effizienzklasse	Heizen	A+++ bis D	3,90 / A	4,00 / A+
ETA <sub>c</sub>	Kühlen	%	361	448
ETA <sub>n</sub>	Heizen	%	153	157
Jahresenergieverbrauch (ErP)	Kühlen / Heizen	kWh/a	273 / 1.400	361 / 1.938
Nennleistungsaufnahme <sup>2</sup>	Kühlen	kW	1,30	2,00
	Heizen	kW	1,80	2,30
Betriebsstrom	Kühlen	A	7,40	8,70
	Heizen	A	8,30	10,10

INNENEINHEIT		CM18F N10	CM24F N10	UM30F N10
Luftvolumenstrom	N / M / H	m <sup>3</sup> /h	780 / 870 / 990	870 / 990 / 1.080
Schalldruckpegel <sup>3</sup>	Kühlen	N / M / H	30 / 32 / 34	32 / 34 / 35
Schalleistungspegel <sup>4</sup>		Max	59	60
Externe Statische Drückung	Standard	Pa	58,8	58,8
	Regelbereich	Pa	20 - 147	20 - 147
Entfeuchtungsrate		l/h	1,24	2,60
Abmessungen	Korpus	H x B x T	270 x 900 x 700	270 x 900 x 700
	Luftauslass	H x B	201,4 x 858	201,4 x 858
Gewicht		kg	24,6	26,2

AUSSENEINHEIT		UUB1 U20	UUC1 U40	UUC1 U40
Einsatzgrenze Außentemperatur	Kühlen	°C	-15 / 48	-15 / 48
	Heizen	°C	-20 / 18	-18 / 18
Luftvolumenstrom		m <sup>3</sup> /h	3.000	3.480
Schalldruckpegel <sup>5</sup>	Kühlen	H	47	48
Schalleistungspegel <sup>4</sup>	Kühlen	Max	63	65
Abmessungen		H x B x T	650 x 870 x 330	834 x 950 x 330
Gewicht		kg	44,5	57,7

MONTAGE		CM18F S	CM24F S	UM30F S
Rohrleitungsanschlüsse	Flüssig	mm (Zoll)	6,35 (1/4)	9,52 (3/8)
	Gas	mm (Zoll)	12,70 (1/2)	15,88 (5/8)
	Kondensat	mm	25	25
Rohrleitungslänge	Länge AE-IE	Max	30	50
	Länge AE-IE	Min	5	5
	Höhe AE-IE	Max	30	30
Kältemittel R32	Werksfüllung / tCO <sub>2</sub> -Äquivalent	kg / tCO <sub>2</sub> e	1,2 / 0,81	1,9 / 1,283
	vorgefüllt bis	m	7,5	7,5
	Nachfüllmenge	g/m	20	40
Spannungsversorgung	über das Außengerät	V / Ph / Hz	230 / 1 / 50	230 / 1 / 50
Elektroleitung <sup>7</sup>	Zuleitung	AE	Anz. X mm <sup>2</sup>	3 x 2,5
	Steuerleitung	AE-IE	Anz. X mm <sup>2</sup>	4 x 1,5
Absicherung <sup>7</sup>	träge	Max	A	20

FUNKTIONEN		CM18F C	CM24F C	UM30F S
Innengerät kompatibel mit	Multi Außengeräten	✓	✓	x

ZUBEHÖR	MODELL	CM18F C	CM24F C	UM30F S
<b>Individuelle Steuerung</b>				
Kabel Fernbedienung Standard II	PREMTB001	o	o	o
Kabel Fernbedienung Standard III	PREMTB100	o	o	o
Kabel Fernbedienung Basic	PQRCVCLQW	o	o	o
Kabel Fernbedienung Basic Hotel	PQRCHCAQW	o	o	o
Infrarotfernbedienung <sup>8</sup>	PWLSSB21H	o	o	o
Infrarotempfänger	PWLRVN000	o	o	o
Wi-Fi Controller	PWFMD200	o	o	o
<b>Weiteres Zubehör</b>				
Potentialfreier Kontakt	PDRYCB000	o	o	o
Potentialfreier Kontakt für Thermostat	PDRYCB300	o	o	o
Potentialfreier Kontakt (Analog Input)	PDRYCB320	o	o	o
Potentialfreier Kontakt erweitert	PDRYCB400	o	o	o
Potentialfreier Kontakt Modbus	PDRYCB500	o	o	o
Kondensatpumpe <sup>9</sup>	ABDPG	o	o	o
Externer Raumfühler	PQRSTA0	o	o	o
Zonencontroller	ABZCA	o	o	o
LG Protokoll - PI 485 (Aussengerät)	PMNFP14A1	o	o	o

<sup>1</sup>Die Leistungsangaben basieren auf folgenden Bedingungen: Kühlbetrieb: Innentemperatur 27°C TK / 19°C FK, Außentemperatur 35°C TK / 24°C FK; Heizbetrieb: Innentemperatur 20°C TK / 15°C FK, Außentemperatur 7°C TK / 6°C FK; Verbindungsrohrlänge: 7,5m, Höhenunterschied: 0m / <sup>2</sup>Leistungen geprüft nach EN14511. / <sup>3</sup>Schalldruckpegel gemessen mit beidseitig angeschlossenem Kanal, mittig 1,5m unterhalb des Gerätes. / <sup>4</sup>Schalleistungspegel gemessen nach DIN EN ISO 3741 / <sup>5</sup>Schallleistungspegel gemessen im Abstand von 1m und in einer Höhe von 1,5m. / <sup>6</sup>Die Dimensionierung der Elektroleitung und der Absicherung muss den jeweiligen örtlichen und nationalen gesetzlichen Vorschriften entsprechen. / <sup>7</sup>Zur Steuerung mittels Infrarotsignal ist ein zusätzlicher Empfänger oder eine der aufgeführten Kabelfernbedienungen mit integriertem Empfänger notwendig. / <sup>8</sup>Förderhöhe der optionalen Kondensatpumpe: 700mm von Unterkante Gerät bis Oberkante Kondensatleitung; Kondensatanschluss: 32mmØ / <sup>9</sup>Dieses Produkt enthält fluorierte Treibhausgase (R32) / <sup>\*\*</sup>Spezifikation, Design und Features können ohne vorherige Ankündigung geändert werden.





SINGLE SPLIT – FREE COMBINATION

# KANALKLIMAGERÄTE UNIVERSAL

## MITTLERE DRUCKUNG / STANDARD COMBINATION

SET		UM36F S	UM42F S	UM48F S	UM60F S
Nennkühlleistung (Min - Max) <sup>1</sup>	kW	9,50 (3,80 - 12,54)	12,00 (4,80 - 14,04)	13,40 (5,40 - 15,68)	14,60 (5,80 - 15,77)
Nennheizleistung (Min - Max) <sup>1</sup>	kW	10,80 (4,30 - 13,39)	13,50 (5,40 - 15,80)	15,50 (6,20 - 17,52)	16,80 (6,70 - 18,14)
Heizleistung -5°C AT	kW	10,8	13,5	15,5	17,5
Heizleistung -15°C AT	kW	8,6	10,8	11,6	13,1
SEER / Effizienzklasse	Kühlen	A+++ bis D	5,80 / A+	5,60 / A+	5,80 / A+
SCOP / Effizienzklasse	Heizen	A+++ bis D	3,90 / A	3,90 / A	4,00 / A+
ETA <sub>c</sub>	Kühlen	%	573	750	229
ETA <sub>n</sub>	Heizen	%	153	153	157
Jahresenergieverbrauch (ErP)	Kühlen / Heizen	kWh/a	573 / 3.410	750 / 3.410	1.386 / 3.325
Nennleistungsaufnahme <sup>2</sup>	Kühlen	kW	2,5	3,5	4,3
	Heizen	kW	2,8	3,7	4,6
Betriebsstrom	Kühlen	A	4,0	5,5	6,8
	Heizen	A	4,5	5,9	7,2

INNENEINHEIT		UM36F N20	UM42F N20	UM48F N30	UM60F N30	
Luftvolumenstrom	N / M / H	m³/h	1.440 / 1.680 / 1.920	1.680 / 1.980 / 2.280	1.680 / 2.040 / 2.400	
Schallleistungspegel <sup>3</sup>	Kühlen	N / M / H	dB(A)	33 / 34 / 36	33 / 34 / 36	36 / 38 / 39
Schallleistungspegel <sup>4</sup>		Max	dB(A)	60	62	65
Externe Statische Drückung	Standard	Pa	58,8	58,8	58,8	
	Regelbereich	Pa	39 - 147	39 - 147	39 - 147	
Entfeuchtungsrate		l/h	2,88	4,44	4,81	
Abmessungen	Korpus	H x B x T	mm	270 x 1.250 x 700	270 x 1.250 x 700	360 x 1.250 x 700
	Luftauslass	H x B	mm	201,4 x 1.208	201,4 x 1.208	291,4 x 1.208
Gewicht		kg	38,5	38,5	43,5	

AUSSENEINHEIT		UUD3 U30	UUD3 U30	UUD3 U30	UUD3 U30
Einsatzgrenze Außentemperatur	Kühlen	°C	-15 / 48	-15 / 48	-15 / 48
	Heizen	°C	-20 / 18	-20 / 18	-20 / 18
Luftvolumenstrom		m³/h	6.600	6.600	6.600
Schallleistungspegel <sup>5</sup>	Kühlen	H	dB(A)	50	51
Schallleistungspegel <sup>4</sup>	Kühlen	Max	dB(A)	66	69
Abmessungen		H x B x T	mm	1.380 x 950 x 330	1.380 x 950 x 330
Gewicht		kg	85,0	85,0	85,0

MONTAGE		UM36F S	UM42F S	UM48F S	UM60F S
Rohrleitungsanschlüsse	Flüssig	mm (Zoll)	9,52 (3/8)	9,52 (3/8)	9,52 (3/8)
	Gas	mm (Zoll)	15,88 (5/8)	15,88 (5/8)	15,88 (5/8)
	Kondensat	mm	25	25	25
Rohrleitungslänge	Länge AE-IE	Max	m	85	85
	Länge AE-IE	Min	m	5	5
	Höhe AE-IE	Max	m	30	30
Kältemittel R32	Werksfüllung / tCO <sub>2</sub> -Äquivalent	kg / tCO <sub>2</sub> e	3 / 2,025	3 / 2,025	3 / 2,025
	vorgefüllt bis	m	7,5	7,5	7,5
	Nachfüllmenge	g/m	40	40	40
Spannungsversorgung	über das Außengerät	V / Ph / Hz	400 / 3 / 50	400 / 3 / 50	400 / 3 / 50
Elektroleitung <sup>7</sup>	Zuleitung	AE	Anz. X mm²	5 x 2,5	5 x 2,5
	Steuerleitung	AE-IE	Anz. X mm²	4 x 1,5	4 x 1,5
Absicherung <sup>7</sup>	träge	Max	A	20	20

FUNKTIONEN		UM36F S	UM42F S	UM48F S	UM60F S
Innengerät kompatibel mit	Multi Außengeräten	x	x	x	x

ZUBEHÖR	MODELL	UM36F S	UM42F S	UM48F S	UM60F S
Individuelle Steuerung					
Kabel Fernbedienung Standard II	PREMTB001	o	o	o	
Kabel Fernbedienung Standard III	PREMTB100	o	o	o	
Kabel Fernbedienung Basic	PQRCVCL0QW	o	o	o	
Kabel Fernbedienung Basic Hotel	PQRCHCA0QW	o	o	o	
Infrarotfernbedienung <sup>8</sup>	PWLSSB21H	o	o	o	
Infrarotempfänger	PWLRVN000	o	o	o	
Wi-Fi Controller	PWFMD200	o	o	o	
Weiteres Zubehör					
Potentialfreier Kontakt	PDRYCB000	o	o	o	
Potentialfreier Kontakt für Thermostat	PDRYCB300	o	o	o	
Potentialfreier Kontakt (Analog Input)	PDRYCB320	o	o	o	
Potentialfreier Kontakt erweitert	PDRYCB400	o	o	o	
Potentialfreier Kontakt Modbus	PDRYCB500	o	o	o	
Kondensatpumpe <sup>9</sup>	ABDFG	o	o	o	
Externer Raumfühler	PQRSTA0	o	o	o	
Zonencontroller	ABZCA	o	o	o	
LG Protokoll - PI 485 (Aussengerät)	PMNFP14A1	o	o	o	

<sup>1</sup>Die Leistungsangaben basieren auf folgenden Bedingungen: Kühlbetrieb: Innentemperatur 27°C TK / 19°C FK, Außentemperatur 35°C TK / 24°C FK; Heizbetrieb: Innentemperatur 20°C TK / 15°C FK, Außentemperatur 7°C TK / 6°C FK; Verbindungsrohrlänge: 7,5m, Höhenunterschied: 0m / <sup>2</sup>Leistungen geprüft nach EN14511. / <sup>3</sup>Schallleistungspegel gemessen mit beidseitig angeschlossenem Kanal, mittig 1,5m unterhalb des Gerätes. / <sup>4</sup>Schallleistungspegel gemessen nach DIN EN ISO 3741 / <sup>5</sup>Schallleistungspegel gemessen im Abstand von 1m und in einer Höhe von 1,5m. / <sup>6</sup>Die Dimensionierung der Elektroleitung und der Absicherung muss den jeweiligen örtlichen und nationalen gesetzlichen Vorschriften entsprechen. / <sup>7</sup>Zur Steuerung mittels Infrarotsignal ist ein zusätzlicher Empfänger oder eine der aufgeführten Kabelfernbedienungen mit integriertem Empfänger notwendig. / <sup>8</sup>Förderhöhe der optionalen Kondensatpumpe: 700mm von Unterkante Gerät bis Oberkante Kondensatleitung; Kondensatsanschluss: 32mmØ / <sup>9</sup>Dieses Produkt enthält fluoridierte Treibhausgase (R32) / <sup>\*\*</sup>Spezifikation, Design und Features können ohne vorherige Ankündigung geändert werden.

SINGLE SPLIT – FREE COMBINATION

# KANALKLIMAGERÄTE UNIVERSAL

## MITTLERE DRUCKUNG / H-COMBINATION

SET			UM12F H	UM18F H	UM24F H	UM30F H
Nennkühlleistung (Min - Max) <sup>1</sup>		kW	3,50 (1,60 - 5,10)	5,00 (2,00 - 6,00)	6,80 (2,70 - 8,30)	7,80 (3,10 - 9,30)
Nennheizleistung (Min - Max) <sup>1</sup>		kW	4,00 (1,60 - 5,80)	5,80 (2,30 - 7,00)	7,50 (3,00 - 9,40)	9,00 (3,60 - 10,70)
Heizleistung	-5°C AT	kW	4,1	5,8	7,9	9,0
Heizleistung	-15°C AT	kW	3,0	4,6	6,3	6,8
SEER / Effizienzklasse	Kühlen	A+++ bis D	6,10 / A++	6,60 / A++	6,80 / A++	6,60 / A++
SCOP / Effizienzklasse	Heizen	A+++ bis D	3,90 / A	4,20 / A+	4,30 / A+	4,30 / A+
ETA <sub>co</sub>	Kühlen	%	201	265	350	419
ETA <sub>co</sub>	Heizen	%	153	165	169	169
Jahresenergieverbrauch (ErP)	Kühlen / Heizen	kWh/a	201 / 1.005	265 / 1.467	350 / 1.758	419 / 1.758
Nennleistungsaufnahme <sup>2</sup>	Kühlen	kW	1,00	1,30	1,80	2,30
	Heizen	kW	1,00	1,50	1,80	2,30
Betriebsstrom	Kühlen	A	4,60	7,30	8,20	10,0
	Heizen	A	4,30	7,80	7,80	10,1

INNENEINHEIT			UM12FH N10	UM18FH N10	UM24FH N20	UM30FH N20
Luftvolumenstrom	Kühlen	N / M / H	540 / 720 / 960	840 / 960 / 1.050	1.260 / 1.440 / 1.680	1.260 / 1.440 / 1.680
Schalldruckpegel <sup>3</sup>	Kühlen	N / M / H	30 / 32 / 34	32 / 34 / 35	32 / 33 / 34	32 / 33 / 34
Schalleistungspegel <sup>4</sup>	Kühlen	Max	59	60	59	59
Externe Statische Drückung	Standard	Pa	58,8	58,8	58,8	58,8
	Regelbereich	Pa	20 - 147	20 - 147	25 - 147	25 - 147
Entfeuchtungsrate		l/h	0,39	1,26	1,26	2,20
Förderhöhe Kondensatpumpe <sup>5</sup>		mm	700	700	700	700
Abmessungen	Korpus	H x B x T	270 x 900 x 700	270 x 900 x 700	270 x 1.250 x 700	270 x 1.250 x 700
	Luftauslass	H x B	201,4 x 858	201,4 x 858	201,4 x 1.208	201,4 x 1.208
Gewicht		kg	25,4	27,0	39,3	39,3

AUSSENEINHEIT			UUA1 ULO	UUB1 U20	UUC1 U40	UUC1 U40
Einsatzgrenze Außentemperatur	Kühlen	°C	-15 / 48	-15 / 48	-15 / 48	-15 / 48
	Heizen	°C	-18 / 18	-20 / 18	-18 / 18	-18 / 18
Luftvolumenstrom		m³/h	1.680	3.000	3.480	3.480
Schalldruckpegel <sup>6</sup>	Kühlen	H	49	47	48	50
Schalleistungspegel <sup>4</sup>	Kühlen	Max	65	63	65	68
Abmessungen	Korpus	H x B x T	545 x 770 x 288	650 x 870 x 330	834 x 950 x 330	834 x 950 x 330
			33,3	44,5	57,7	57,7
Gewicht		kg	33,3	44,5	57,7	57,7

MONTAGE			UM12F H	UM18F H	UM24F H	UM30F H
Rohrleitungsanschlüsse	Flüssig	mm (Zoll)	6,35 (1/4)	6,35 (1/4)	9,52 (3/8)	9,52 (3/8)
	Gas	mm (Zoll)	9,52 (3/8)	12,70 (1/2)	15,88 (5/8)	15,88 (5/8)
	Kondensat	mm	32	32	32	32
Rohrleitungslänge	Länge AE-IE	Max	30	30	50	50
		Min	5	5	5	5
	Höhe AE-IE	Max	30	30	30	30
Kältemittel R32	Werksfüllung / tCO <sub>2</sub> -Äquivalent	kg / tCO <sub>2</sub> e	1 / 0,675	1,2 / 0,81	1,9 / 1,283	1,9 / 1,283
	vorgefüllt bis	m	7,5	7,5	7,5	7,5
	Nachfüllmenge	g/m	20	20	40	40
Spannungsversorgung	über das Außengerät	V / Ph / Hz	230 / 1 / 50	230 / 1 / 50	230 / 1 / 50	230 / 1 / 50
Elektroleitung <sup>7</sup>	Zuleitung	AE	Anz. X mm <sup>2</sup>	3 x 1,5	3 x 2,5	3 x 2,5
	Steuerleitung	AE-IE	Anz. X mm <sup>2</sup>	4 x 1,5	4 x 1,5	4 x 1,5
Absicherung <sup>7</sup>	träge	Max	A	16	20	25

FUNKTIONEN			UM12F H	UM18F H	UM24F H	UM30F H
Innengerät kompatibel mit	Multi Außengeräten		x	x	x	x
Kondensatpumpe			✓	✓	✓	✓

ZUBEHÖR	MODELL	UM12F H	UM18F H	UM24F H	UM30F H
Individuelle Steuerung					
Kabel Fernbedienung Standard II	PREMTB001	o	o	o	o
Kabel Fernbedienung Standard III	PREMTB100	o	o	o	o
Kabel Fernbedienung Basic	PQRVCLOQW	o	o	o	o
Kabel Fernbedienung Basic Hotel	PQRCHCAOQW	o	o	o	o
Infrarotfernbedienung <sup>8</sup>	PWLSSB21H	o	o	o	o
Infrarotempfänger	PWLRVN000	o	o	o	o
Wi-Fi Controller	PWFMD200	o	o	o	o
Weiteres Zubehör					
Potentialfreier Kontakt	PDRYCB000	o	o	o	o
Potentialfreier Kontakt für Thermostat	PDRYCB300	o	o	o	o
Potentialfreier Kontakt (Analog Input)	PDRYCB320	o	o	o	o
Potentialfreier Kontakt erweitert	PDRYCB400	o	o	o	o
Potentialfreier Kontakt Modbus	PDRYCB500	o	o	o	o
Externer Raumfühler	PQRSTA0	o	o	o	o
Zonencontroller	ABZCA	o	o	o	o
LG Protokoll - PI 485 (Aussengerät)	PMNFP14A1	o	o	o	o

<sup>1</sup>Die Leistungsangaben basieren auf folgenden Bedingungen: Kühlbetrieb: Innentemperatur 27°C TK / 19°C FK, Außentemperatur 35°C TK / 24°C FK; Heizbetrieb: Innentemperatur 20°C TK / 15°C FK, Außentemperatur 7°C TK / 6°C FK; Verbindungsrohrlänge: 7,5m, Höhenunterschied: 0m / <sup>2</sup>Leistungen geprüft nach EN14511. / <sup>3</sup>Schalldruckpegel gemessen mit beidseitig geschlossenem Kanal, mittig 1,5m unterhalb des Gerätes. / <sup>4</sup>Schalleistungspegel gemessen nach DIN EN ISO 3741 / <sup>5</sup>Förderhöhe gemessen von Unterkante Gerät bis Oberkante Kondensatleitung. / <sup>6</sup>Schallleistungspegel gemessen im Abstand von 1m und in einer Höhe von 1,5m. / <sup>7</sup>Die Dimensionierung der Elektroleitung und der Absicherung muss den jeweiligen örtlichen und nationalen gesetzlichen Vorschriften entsprechen. / <sup>8</sup>Zur Steuerung mittels Infrarotsignal ist ein zusätzlicher Empfänger oder eine der aufgeführten Kabelfernbedienungen mit integriertem Empfänger notwendig. / \*Dieses Produkt enthält fluorierte Treibhausgase (R32) / \*\*Spezifikation, Design und Features können ohne vorherige Ankündigung geändert werden.



SINGLE SPLIT – FREE COMBINATION

# KANALKLIMAGERÄTE UNIVERSAL

## MITTLERE DRUCKUNG / H-COMBINATION

SET		UM36F H	UM42F H	UM48F H
Nennkühlleistung (Min - Max) <sup>1</sup>	kW	9,50 (3,80 - 12,80)	12,00 (4,80 - 14,40)	13,40 (5,40 - 16,10)
Nennheizleistung (Min - Max) <sup>1</sup>	kW	10,80 (4,30 - 13,70)	13,50 (5,40 - 16,20)	15,50 (6,20 - 17,80)
Heizleistung -5°C AT	kW	10,8	13,5	15,5
Heizleistung -15°C AT	kW	8,6	10,8	11,6
SEER / Effizienzklasse	Kühlen	A+++ bis D	6,40 / A++	6,10 / A++
SCOP / Effizienzklasse	Heizen	A+++ bis D	4,20 / A+	4,10 / A+
ETA <sub>c</sub>	Kühlen	%	520	241
ETA <sub>n</sub>	Heizen	%	165	161
Jahresenergieverbrauch (ErP)	Kühlen / Heizen	kWh/a	520 / 3.167	677 / 3.244
Nennleistungsaufnahme <sup>2</sup>	Kühlen	kW	2,30	3,40
	Heizen	kW	2,60	3,50
Betriebsstrom	Kühlen	A	3,80	5,30
	Heizen	A	4,10	5,50

INNENEINHEIT		UM36FH N30	UM42FH N30	UM48FH N30
Luftvolumenstrom	Kühlen	N / M / H	1.680 / 2.040 / 2.400	1.680 / 2.040 / 2.400
Schalldruckpegel <sup>3</sup>	Kühlen	N / M / H	36 / 38 / 39	36 / 38 / 39
Schallleistungspegel <sup>4</sup>	Kühlen	Max	65	65
Externe Statische Drückung	Standard	Pa	58,8	58,8
	Regelbereich	Pa	39 - 147	39 - 147
Entfeuchtungsrate		l/h	1,97	4,16
Förderhöhe Kondensatpumpe 5		mm	700	700
Abmessungen	Korpus	H x B x T	360 x 1.250 x 700	360 x 1.250 x 700
	Luftauslass	H x B	291,4 x 1.208	291,4 x 1.208
Gewicht		kg	44,3	44,3

AUSSENEINHEIT		UUD3 U30	UUD3 U30	UUD3 U30
Einsatzgrenze Außentemperatur	Kühlen	°C	-15 / 48	-15 / 48
	Heizen	°C	-20 / 18	-20 / 18
Luftvolumenstrom		m³/h	6.600	6.600
Schalldruckpegel <sup>3</sup>	Kühlen	H	50	51
Schallleistungspegel <sup>4</sup>	Kühlen	Max	66	69
Abmessungen		H x B x T	1.380 x 950 x 330	1.380 x 950 x 330
Gewicht		kg	85,0	85,0

MONTAGE		UM36F H	UM42F H	UM48F H
Rohrleitungsanschlüsse	Flüssig	mm (Zoll)	9,52 (3/8)	9,52 (3/8)
	Gas	mm (Zoll)	15,88 (5/8)	15,88 (5/8)
	Kondensat	mm	32	32
Rohrleitungslänge	Länge AE-IE	Max	85	85
		Min	5	5
	Höhe AE-IE	Max	30	30
Kältemittel R32	Werksfüllung / tCO <sub>2</sub> -Äquivalent	kg / tCO <sub>2</sub> e	3 / 2,025	3 / 2,025
	vorgefüllt bis	m	7,5	7,5
Spannungsversorgung	Nachfüllmenge	g/m	40	40
	über das Außengerät	V / Ph / Hz	400 / 3 / 50	400 / 3 / 50
Elektroleitung <sup>7</sup>	Zuleitung	AE	Anz. X mm <sup>2</sup>	5 x 2,5
	Steuerleitung	AE-IE	Anz. X mm <sup>2</sup>	4 x 1,5
Absicherung <sup>7</sup>	träge	Max	A	20

FUNKTIONEN		UM36F H	UM42F H	UM48F H
Innengerät kompatibel mit	Multi Außengeräten	x	x	x
Kondensatpumpe		✓	✓	✓

ZUBEHÖR	MODELL	UM36F H	UM42F H	UM48F H
Individuelle Steuerung				
Kabel Fernbedienung Standard II	PREMTB001	o	o	o
Kabel Fernbedienung Standard III	PREMTB100	o	o	o
Kabel Fernbedienung Basic	PQRVCLOQW	o	o	o
Kabel Fernbedienung Basic Hotel	PQRCHCAOQW	o	o	o
Infrarotfernbedienung <sup>8</sup>	PWLSSB21H	o	o	o
Infrarotempfänger	PWLRVN000	o	o	o
Wi-Fi Controller	PWFMD200	o	o	o
Weiteres Zubehör				
Potentialfreier Kontakt	PDRYCB000	o	o	o
Potentialfreier Kontakt für Thermostat	PDRYCB300	o	o	o
Potentialfreier Kontakt (Analog Input)	PDRYCB320	o	o	o
Potentialfreier Kontakt erweitert	PDRYCB400	o	o	o
Potentialfreier Kontakt Modbus	PDRYCB500	o	o	o
Externer Raumfühler	PQRSTAO	o	o	o
Zonencontroller	ABZCA	o	o	o
LG Protokoll - PI 485 (Aussengerät)	PMNFP14A1	o	o	o

<sup>1</sup>Die Leistungsangaben basieren auf folgenden Bedingungen: Kühlbetrieb: Innentemperatur 27°C TK / 19°C FK, Außentemperatur 35°C TK / 24°C FK; Heizbetrieb: Innentemperatur 20°C TK / 15°C FK, Außentemperatur 7°C TK / 6°C FK; Verbindungsrohrlänge: 7,5m, Höhenunterschied: 0m / <sup>2</sup>Leistungen geprüft nach EN14511. / <sup>3</sup>Schalldruckpegel gemessen mit beidseitig angeschlossenem Kanal, mittig 1,5m unterhalb des Gerätes. / <sup>4</sup>Schallleistungspegel gemessen nach DIN EN ISO 3741 / <sup>5</sup>Förderhöhe gemessen von Unterkante Gerät bis Oberkante Kondensatleitung. / <sup>6</sup>Schalldruckpegel gemessen im Abstand von 1m und in einer Höhe von 1,5m. / <sup>7</sup>Die Dimensionierung der Elektroleitung und der Absicherung muss den jeweiligen örtlichen und nationalen gesetzlichen Vorschriften entsprechen. / <sup>8</sup>Zur Steuerung mittels Infrarotsignal ist ein zusätzlicher Empfänger oder eine der aufgeführten Kabelfernbedienungen mit integriertem Empfänger notwendig. / \*Dieses Produkt enthält fluorierte Treibhausgase (R32) / \*\*Spezifikation, Design und Features können ohne vorherige Ankündigung geändert werden.

SINGLE SPLIT

# KANALKLIMAGERÄTE UNIVERSAL


**HOHE DRUCKUNG**


Auto-Reinigung ist nur bei mittlerer/hoher Drückung vorhanden.



UU70W.U34



UU85W.U74

Das KANALKLIMAGERÄT lässt sich aufgrund seiner sehr kompakten Bauweise gut in kleine Zwischendeckenräume integrieren. Die Luftansaugintensität der Geräte mit niedriger Drückung ist variabel und kann von hinten oder von unten gestaltet werden.

## ESP Control (Externe Statische Drückung)

Mit der ESP-Funktion wird der Luftvolumenstrom über die Kabelfernbedienung gesteuert, weshalb kein zusätzliches Zubehör notwendig ist. Der BLDC-Motor passt die Lüftergeschwindigkeit automatisch an die vorhandene externe statische Drückung an.

## Steuerung über zwei Thermostate

Neben dem Thermostat der Inneneinheit kann zusätzlich das der Kabelfernbedienung für die Temperaturregelung genutzt werden. Die für den Nutzer optimale Temperatur wird automatisch ausgewählt.

## Betrieb für mehrere Räume (optional)

Bei mehreren Zonen steuert die Zusatzplatine ABZCA die Volumenstromregler über Thermostate und passt die Lüftergeschwindigkeit des Kanalklimageräts automatisch an.

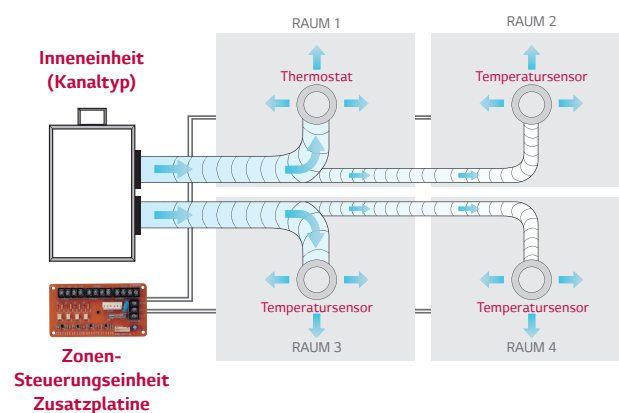
## Langlebiger Betrieb

Der Wärmetauscher des Außengerätes wird durch die Black Fin™ Beschichtung vor korrosiven Umgebungsbedingungen wie Salz und Industrieabgasen zuverlässig geschützt. Die Beschichtung hat eine TÜV-zertifizierte Haltbarkeit von 27 Jahren.

## Features

- ✓ Energieeffizienz A+++\*
- ✓ Schalldruckpegel ab 27 dB(A)\*
- ✓ Kühlen bis -20 °C Außentemperatur
- ✓ Heizen bis -25 °C Außentemperatur

\* Abhängig vom Modell.



SINGLE SPLIT

# KANALKLIMAGERÄTE UNIVERSAL

## HOHE DRUCKUNG / STANDARD COMBINATION

SET				UB70	UB85
Nennkühlleistung (Min - Max) <sup>1</sup>		kW		19,00 (7,60 - 20,90)	23,00 (9,20 - 25,30)
Nennheizleistung (Min - Max) <sup>1</sup>		kW		22,40 (9,00 - 24,60)	27,00 (10,80 - 29,70)
Heizleistung -5°C AT		kW		19,3	23,5
Heizleistung -15°C AT		kW		13,2	16,6
SEER / Effizienzklasse	Kühlen	A+++ bis D		5,45 / A	4,80 / A
SCOP / Effizienzklasse	Heizen	A+++ bis D		3,92 / A	3,51 / A
ETA <sub>c</sub>	Kühlen	%		193	189
ETA <sub>n</sub>	Heizen	%		138	137
Nennleistungsaufnahme <sup>2</sup>	Kühlen	kW		6,7	8,2
	Heizen	kW		6,4	8,3
Betriebsstrom	Kühlen	A		11,5	13,5
	Heizen	A		10,7	13,6

INNENEINHEIT				UB70 N95	UB85 N95
Luftvolumenstrom	Kühlen	N / M / H	m³/h	3.600 / 3.900 / 4.200	3.840 / 4.320 / 4.800
Schalldruckpegel <sup>3</sup>	Kühlen	N / M / H	dB(A)	40 / 41 / 43	40 / 41 / 43
Schallleistungspegel <sup>4</sup>	Kühlen	Max	dB(A)	61	61
Externe Statische Drückung	Standard		Pa	127	127
	Regelbereich		Pa	59 - 235	59 - 235
Entfeuchtungsrate			l/h	1,81	5,14
Förderhöhe Kondensatpumpe <sup>5</sup>			mm	460 x 1.562 x 688	460 x 1.562 x 688
Abmessungen	Korpus	H x B x T	mm	286 x 1.044	286 x 1.044
	Luftauslass	H x B	mm	86,0	86,0
Gewicht			kg	44,3	44,3

AUSSENEINHEIT				UU70W U34	UU85W U74
Einsatzgrenze Außentemperatur	Kühlen		°C	-20 / 48	-20 / 48
	Heizen		°C	-18 / 18	-18 / 18
Luftvolumenstrom			m³/h	6.600	6.960
Schalldruckpegel <sup>6</sup>	Kühlen	H	dB(A)	55	59
Schallleistungspegel <sup>4</sup>	Kühlen	Max	dB(A)	73	74
Abmessungen		H x B x T	mm	1.380 x 950 x 330	1.625 x 1.090 x 380
Gewicht			kg	110,0	139,0

MONTAGE				UB70	UB85
Rohrleitungsanschlüsse		Flüssig	mm (Zoll)	9,52 (1/4)	12,7 (1/2)
		Gas	mm (Zoll)	25,4 (1/1)	22,2 (7/8)
		Kondensat	mm	32	32
Rohrleitungslänge	Länge AE-IE	Max	m	75	75
	Länge AE-IE	Min	m	5	5
	Höhe AE-IE	Max	m	30	30
Kältemittel R32	Werksfüllung / tCO <sub>2</sub> -Äquivalent		kg / tCO <sub>2</sub> e	5,2 / 10,87	5,5 / 11,49
	vorgefüllt bis		m	25	15
	Nachfüllmenge		g/m	70	70
Spannungsversorgung	über das Außengerät		V / Ph / Hz	400 / 3 / 50	400 / 3 / 50
Elektroleitung <sup>7</sup>	Zuleitung	AE	Anz. X mm²	5 x 2,5	5 x 2,5
	Steuerleitung	AE-IE	Anz. X mm²	4x 1,5	4x 1,5
Absicherung <sup>7</sup>	träge	Max	A	30	30

FUNKTIONEN				UB70	UB85
Kabel Fernbedienung Standard II	PREMTB001	im Lieferumfang enthalten		✓	✓
Innengerät kompatibel mit	Multi Außengeräten			x	x

ZUBEHÖR		MODELL	UB70	UB85
<b>Individuelle Steuerung</b>				
Kabel Fernbedienung Standard II	PREMTB001		o	o
Kabel Fernbedienung Standard III	PREMTB100		o	o
Kabel Fernbedienung Basic	PQRCVCL0QW		o	o
Kabel Fernbedienung Basic Hotel	PQRCHCA0QW		o	o
Infrarotfernbedienung <sup>8</sup>	PWLSSB21H		o	o
Infrarotempfänger	PWLRVN000		o	o
Wi-Fi Controller	PWFMD200		o	o
<b>Weiteres Zubehör</b>				
Potentialfreier Kontakt	PDRYCB000		o	o
Potentialfreier Kontakt für Thermostat	PDRYCB300		o	o
Potentialfreier Kontakt erweitert	PDRYCB400		o	o
Potentialfreier Kontakt Modbus	PDRYCB500		o	o
Kondensatpumpe <sup>9</sup>	PBDP9		o	o
Externer Raumfühler	PQRSTA0		o	o
Zonencontroller	ABZCA		o	o
LG Protokoll - PI 485 (Aussengerät)	PMNFP14A1		o	o

<sup>1</sup>Die Leistungsangaben basieren auf folgenden Bedingungen: Kühlbetrieb: Innentemperatur 27°C TK / 19°C FK, Außentemperatur 35°C TK / 24°C FK; Heizbetrieb: Innentemperatur 20°C TK / 15°C FK, Außentemperatur 7°C TK / 6°C FK; Verbindungsrohrlänge: 7,5m, Höhenunterschied: 0m / <sup>2</sup>Leistungen geprüft nach EN14511. / <sup>3</sup>Schalldruckpegel gemessen mit beidseitig angeschlossenem Kanal, mittig 1,5m unterhalb des Gerätes. / <sup>4</sup>Schallleistungspegel gemessen nach DIN EN ISO 3741 / <sup>5</sup>Schalldruckpegel gemessen im Abstand von 1m und in einer Höhe von 1,5m. / <sup>6</sup>Die Dimensionierung der Elektroleitung und der Absicherung muss den jeweiligen örtlichen und nationalen gesetzlichen Vorschriften entsprechen. / <sup>7</sup>Zur Steuerung mittels Infrarotsignal ist ein zusätzlicher Empfänger oder eine der aufgeführten Kabelfernbedienungen mit integriertem Empfänger notwendig. / <sup>8</sup>Förderhöhe der optionalen Kondensatpumpe: 700mm von Unterkante Gerät bis Oberkante Kondensatleitung; Kondensatanschluss: 32mmØ / <sup>9</sup>Dieses Produkt enthält fluorierte Treibhausgase (R410A) / <sup>\*\*</sup>Spezifikation, Design und Features können ohne vorherige Ankündigung geändert werden.

✓: inklusive; o: optional; x: nicht verfügbar





SINGLE SPLIT – FREE COMBINATION

# UNTERDECKENGERÄTE UNIVERSAL



Das UNTERDECKENKLIMAGERÄT mit V-förmiger Ansicht und schwarzen Luftleitlamellen ist mit dem if-Design Award ausgezeichnet. Dank des modernen, eleganten Aussehens und der kraftvollen Leistung ist es für eine Vielzahl von kommerziellen Anwendungen prädestiniert.

## Dual Sensing

Die Verdampfungstemperatur passt sich für eine optimale Luftfeuchte an. Diese wird genau wie die Raumtemperatur von der Kabelfernbedienung Standard III gemessen. Damit erreicht das Gerät im Sommer eine effektive Entfeuchtung bei konstanter Solltemperatur und verhindert im Winter ein Austrocknen.

## Kraftvolles Kühlen und Heizen

Dank des großen Luftauslasses und eines optimierten Luftstroms ist bei großen Räumen eine sehr gute Durchspülung des Raumes gewährleistet. Bereiche mit 4,2 m Deckenhöhe und 15 m Raumtiefe klimatisiert das Unterdeckengerät gründlich.

## Steuerung über zwei Thermostate

Neben dem Thermostat der Inneneinheit kann zusätzlich das der Kabelfernbedienung für die Temperaturregelung genutzt werden. Die für den Nutzer optimale Temperatur wird automatisch ausgewählt.

## Langlebiger Betrieb

Der Wärmetauscher des Außengerätes wird durch die Black Fin™ Beschichtung vor korrosiven Umgebungsbedingungen wie Salz und Industrieabgasen zuverlässig geschützt. Die Beschichtung hat eine TÜV-zertifizierte Haltbarkeit von 27 Jahren.

## Features

- ✓ Energieeffizienz A++
- ✓ Wurfweite bis 15 m
- ✓ Kühlen bis -20 °C Außentemperatur
- ✓ Heizen bis -25 °C Außentemperatur
- ✓ Förderhöhe Kondensatpumpe 700 mm\*

\* Kondensatpumpe nur bei H-Inverter enthalten.



SINGLE SPLIT – FREE COMBINATION

# UNTERDECKENGERÄTE UNIVERSAL

## COMPACT COMBINATION

SET		UV18F C	UV24F C	UV30F C	UV36F C
Nennkühlleistung (Min - Max) <sup>1</sup>	kW	5,00 (1,80 - 5,50)	6,80 (2,70 - 7,50)	7,50 (3,00 - 8,30)	9,50 (3,80 - 10,50)
Nennheizleistung (Min - Max) <sup>1</sup>	kW	5,30 (2,20 - 5,80)	7,30 (2,90 - 8,40)	8,00 (3,20 - 8,80)	10,30 (4,10 - 11,50)
Heizleistung -5°C AT	kW	4,3	7,5	7,9	10,8
Heizleistung -15°C AT	kW	2,5	5,4	5,6	7,7
SEER / Effizienzklasse	Kühlen	A+++ bis D	6,60 / A++	6,60 / A++	6,10 / A++
SCOP / Effizienzklasse	Heizen	A+++ bis D	4,60 / A++	4,20 / A+	4,20 / A+
ETA <sub>c</sub>	Kühlen	%	265	361	398
ETA <sub>n</sub>	Heizen	%	181	165	169
Jahresenergieverbrauch (ErP)	Kühlen / Heizen	kWh/a	265 / 883	361 / 1.433	398 / 1.433
Nennleistungsaufnahme <sup>2</sup>	Kühlen	kW	1,60	2,10	2,40
	Heizen	kW	1,40	2,20	2,50
Betriebsstrom	Kühlen	A	7,20	9,00	10,60
	Heizen	A	6,40	9,70	10,80

INNENEINHEIT		UV18F N10	UV24F N10	UV30F N10	UV36F N20
Luftvolumenstrom	Kühlen	N / M / H	m <sup>3</sup> /h	660 / 720 / 780	840 / 900 / 960
Schalldruckpegel <sup>3</sup>	Kühlen	N / M / H	dB(A)	39 / 40 / 42	43 / 44 / 46
Schalleistungspegel <sup>4</sup>	Kühlen	Max	dB(A)	55	61
Entfeuchtungsrate			l/h	1,67	2,42
Abmessungen		H x B x T	mm	235 x 1.200 x 690	235 x 1.200 x 690
Gewicht			kg	27,3	28,0

AUSSENEINHEIT		UUA1 ULO	UUB1 U20	UUB1 U20	UUC1 U40
Einsatzgrenze Außentemperatur	Kühlen	°C	-10 / 48	-10 / 48	-10 / 48
	Heizen	°C	-10 / 18	-10 / 18	-10 / 18
Luftvolumenstrom			m <sup>3</sup> /h	1.680	3.000
Schalldruckpegel <sup>5</sup>	Kühlen	H	dB(A)	49	48
Schalleistungspegel <sup>4</sup>	Kühlen	Max	dB(A)	65	65
Abmessungen		H x B x T	mm	545 x 770 x 288	650 x 870 x 330
Gewicht			kg	33,3	44,5

MONTAGE		UV18F C	UV24F C	UV30F C	UV36F C
Rohrleitungsanschlüsse	Flüssig	mm (Zoll)	6,35 (1/4)	9,52 (3/8)	9,52 (3/8)
	Gas	mm (Zoll)	12,70 (1/2)	15,88 (5/8)	15,88 (5/8)
	Kondensat	mm	25	25	25
Rohrleitungslänge	Länge AE-IE	Max	m	30	35
	Länge AE-IE	Min	m	5	5
	Höhe AE-IE	Max	m	30	30
Kältemittel R32	Werksfüllung / tCO <sub>2</sub> -Äquivalent	kg / tCO <sub>2</sub> e	1 / 0,675	1,2 / 0,81	1,2 / 0,81
	vorgefüllt bis	m	7,5	7,5	7,5
	Nachfüllmenge	g/m	20	40	40
Spannungsversorgung	über das Außengerät	V / Ph / Hz	230 / 1 / 50	230 / 1 / 50	230 / 1 / 50
Elektroleitung <sup>7</sup>	Zuleitung	AE	Anz. X mm <sup>2</sup>	3 x 1,5	3 x 2,5
	Steuerleitung	AE-IE	Anz. X mm <sup>2</sup>	4 x 1,5	4 x 1,5
Absicherung <sup>7</sup>	träge	Max	A	16	20

FUNKTIONEN		UV18F C	UV24F C	UV30F C	UV36F C
Infrarotfernbedienung	AKB74075608	im Lieferumfang enthalten	✓	✓	✓
Innengerät kompatibel mit Multi Außengeräten		x	x	x	x

ZUBEHÖR		MODELL	UV18F C	UV24F C	UV30F C	UV36F C
Individuelle Steuerung						
Kabel Fernbedienung Standard II		PREMTB001	o	o	o	o
Kabel Fernbedienung Standard III		PREMTB100	o	o	o	o
Wi-Fi Controller		PWFMD200	o	o	o	o
Weiteres Zubehör						
Potentialfreier Kontakt		PDRYCB000	o	o	o	o
Potentialfreier Kontakt für Thermostat		PDRYCB300	o	o	o	o
Potentialfreier Kontakt (Analog Input)		PDRYCB320	o	o	o	o
Potentialfreier Kontakt erweitert		PDRYCB400	o	o	o	o
Potentialfreier Kontakt Modbus		PDRYCB500	o	o	o	o
Externer Raumfühler		PQRSTAO	o	o	o	o
LG Protokoll - PI 485 (Aussengerät)		PMNFP14A1	o	o	o	o

<sup>1</sup>Die Leistungsangaben basieren auf folgenden Bedingungen: Kühlbetrieb: Innentemperatur 27°C TK / 19°C FK, Außentemperatur 35°C TK / 24°C FK; Heizbetrieb: Innentemperatur 20°C TK / 15°C FK, Außentemperatur 7°C TK / 6°C FK; Verbindungslängere: 7,5m, Höhenunterschied: 0m / <sup>2</sup>Leistungen geprüft nach EN14511. / <sup>3</sup>Schalldruckpegel gemessen im Abstand von 1m vor und 1m unterhalb des Gerätes. / <sup>4</sup>Schalleistungspegel gemessen nach DIN EN ISO 3741 / <sup>5</sup>Schallleistungspegel gemessen im Abstand von 1m und in einer Höhe von 1,5m. / <sup>6</sup>Die Dimensionierung der Elektroleitung und der Absicherung muss den jeweiligen örtlichen und nationalen gesetzlichen Vorschriften entsprechen. / <sup>7</sup>Dieses Produkt enthält fluorierte Treibhausgase (R32) / <sup>8</sup>Spezifikation, Design und Features können ohne vorherige Ankündigung geändert werden.

✓: inklusive; o: optional; x: nicht verfügbar



SINGLE SPLIT – FREE COMBINATION

# UNTERDECKENGERÄTE UNIVERSAL

## STANDARD COMBINATION

SET				UV18F S	UV24F S	UV30F S
Nennkühlleistung (Min - Max) <sup>1</sup>	kW			5,00 (2,00 - 5,80)	6,70 (2,70 - 8,00)	7,70 (3,10 - 8,80)
Nennheizleistung (Min - Max) <sup>1</sup>	kW			5,80 (2,30 - 6,70)	7,50 (3,00 - 9,00)	8,60 (3,40 - 9,60)
Heizleistung -5°C AT	kW			5,8	7,9	9,0
Heizleistung -15°C AT	kW			4,6	6,3	6,8
SEER / Effizienzklasse	Kühlen	A+++ bis D		6,60 / A++	7,20 / A++	6,80 / A++
SCOP / Effizienzklasse	Heizen	A+++ bis D		4,30 / A+	4,20 / A+	4,40 / A+
ETA <sub>c</sub>	Kühlen	%		265	326	396
ETA <sub>n</sub>	Heizen	%		169	165	173
Jahresenergieverbrauch (ErP)	Kühlen / Heizen	kWh/a		265 / 1.368	326 / 1.633	396 / 1.718
Nennleistungsaufnahme <sup>2</sup>	Kühlen	kW		1,30	2,00	2,30
	Heizen	kW		1,80	2,20	2,50
Betriebsstrom	Kühlen	A		7,50	8,80	10,00
	Heizen	A		8,30	9,80	11,10

INNENEINHEIT				UV18F N10	UV24F N10	UV30F N10
Luftvolumenstrom	Kühlen	N / M / H	m <sup>3</sup> /h	660 / 720 / 780	840 / 900 / 960	960 / 1.050 / 1.140
Schalldruckpegel <sup>3</sup>	Kühlen	N / M / H	dB(A)	39 / 40 / 42	43 / 45 / 46	43 / 44 / 46
Schalleistungspegel <sup>4</sup>	Kühlen	Max	dB(A)	55	61	62
Entfeuchtungsrate			l/h	1,8	2,7	3,0
Abmessungen		H x B x T	mm	235 x 1.200 x 690	235 x 1.200 x 690	235 x 1.200 x 690
Gewicht			kg	27,3	28,0	28,0

AUSSENEINHEIT				UUB1 U20	UUC1 U40	UUC1 U40
Einsatzgrenze Außentemperatur	Kühlen		°C	-15 / 48	-15 / 48	-15 / 48
	Heizen		°C	-20 / 18	-18 / 18	-18 / 18
Luftvolumenstrom			m <sup>3</sup> /h	3.000	3.480	3.480
Schalldruckpegel <sup>5</sup>	Kühlen	H	dB(A)	47	48	50
Schalleistungspegel <sup>4</sup>	Kühlen	Max	dB(A)	63	65	68
Abmessungen		H x B x T	mm	650 x 870 x 330	834 x 950 x 330	834 x 950 x 330
Gewicht			kg	44,5	57,7	57,7

MONTAGE				UV18F S	UV24F S	UV30F S
Rohrleitungsanschlüsse	Flüssig		mm (Zoll)	6,35 (1/4)	9,52 (3/8)	9,52 (3/8)
	Gas		mm (Zoll)	12,70 (1/2)	15,88 (5/8)	15,88 (5/8)
	Kondensat		mm	25	25	25
Rohrleitungslänge	Länge AE-IE	Max	m	30	50	50
	Länge AE-IE	Min	m	5	5	5
	Höhe AE-IE	Max	m	30	30	30
Kältemittel R32	Werksfüllung / tCO <sub>2</sub> -Äquivalent		kg / tCO <sub>2</sub> e	1,2 / 0,81	1,9 / 1,283	1,9 / 1,283
	vorgefüllt bis		m	7,5	7,5	7,5
	Nachfüllmenge		g/m	20	40	40
Spannungsversorgung	über das Außengerät		V / Ph / Hz	230 / 1 / 50	230 / 1 / 50	230 / 1 / 50
Elektrorleitung <sup>7</sup>	Zuleitung	AE	Anz. X mm <sup>2</sup>	3 x 2,5	3 x 2,5	3 x 2,5
	Steuerleitung	AE-IE	Anz. X mm <sup>2</sup>	4 x 1,5	4 x 1,5	4 x 1,5
Absicherung <sup>7</sup>	träge	Max	A	20	25	25

FUNKTIONEN				UV18F S	UV24F S	UV30F S
Infrarotfernbedienung	AKB74075608	im Lieferumfang enthalten		✓	✓	✓
Innengerät kompatibel mit Multi Außengeräten				x	x	x

ZUBEHÖR	MODELL	UV18F S	UV24F S	UV30F S
<b>Individuelle Steuerung</b>				
Kabel Fernbedienung Standard II	PREMTB001	o	o	o
Kabel Fernbedienung Standard III	PREMTB100	o	o	o
Wi-Fi Controller	PWFMD200	o	o	o
<b>Weiteres Zubehör</b>				
Potentialfreier Kontakt	PDRYCB000	o	o	o
Potentialfreier Kontakt für Thermostat	PDRYCB300	o	o	o
Potentialfreier Kontakt (Analog Input)	PDRYCB320	o	o	o
Potentialfreier Kontakt erweitert	PDRYCB400	o	o	o
Potentialfreier Kontakt Modbus	PDRYCB500	o	o	o
Externer Raumfühler	PQRSTA0	o	o	o
LG Protokoll - PI 485 (Aussengerät)	PMNFP14A1	o	o	o

<sup>1</sup>Die Leistungsangaben basieren auf folgenden Bedingungen: Kühlbetrieb: Innentemperatur 27°C TK / 19°C FK, Außentemperatur 35°C TK / 24°C FK; Heizbetrieb: Innentemperatur 20°C TK / 15°C FK, Außentemperatur 7°C TK / 6°C FK; Verbindungsrohrlänge: 7,5m, Höhenunterschied: 0m / <sup>2</sup>Leistungen geprüft nach EN14511. / <sup>3</sup>Schalldruckpegel gemessen im Abstand von 1m vor und 1m unterhalb des Gerätes. / <sup>4</sup>Schalleistungspegel gemessen nach DIN EN ISO 3741 / <sup>5</sup>Schallleistungspegel gemessen im Abstand von 1m und in einer Höhe von 1,5m. / <sup>6</sup>Die Dimensionierung der Elektrorleitung und der Absicherung muss den jeweiligen örtlichen und nationalen gesetzlichen Vorschriften entsprechen. / <sup>7</sup>Dieses Produkt enthält fluoridierte Treibhausgase (R32) / <sup>8</sup>Spezifikation, Design und Features können ohne vorherige Ankündigung geändert werden.



SINGLE SPLIT – FREE COMBINATION

# UNTERDECKENGERÄTE UNIVERSAL

## STANDARD COMBINATION

SET			UV36F S	UV42F S	UV48F S	UV60F S
Nennkühlleistung (Min - Max) <sup>1</sup>		kW	9,50 (3,80 - 12,54)	12,10 (4,80 - 14,16)	13,40 (5,40 - 15,68)	14,40 (5,80 - 15,55)
Nennheizleistung (Min - Max) <sup>1</sup>		kW	10,80 (4,30 - 13,39)	13,50 (5,40 - 15,80)	15,50 (6,20 - 17,52)	16,80 (6,70 - 18,14)
Heizleistung	-5°C AT	kW	10,8	13,5	15,5	17,5
Heizleistung	-15°C AT	kW	8,6	10,8	11,6	13,1
SEER / Effizienzklasse	Kühlen	A+++ bis D	6,30 / A++	6,30 / A++	5,90 / A+	5,70 / A+
SCOP / Effizienzklasse	Heizen	A+++ bis D	4,10 / A+	4,10 / A+	4,10 / A+	4,10 / A+
ETA <sub>c</sub>	Kühlen	%	528	249	233	225
ETA <sub>h</sub>	Heizen	%	161	161	161	161
Jahresenergieverbrauch (ErP)	Kühlen / Heizen	kWh/a	528 / 3.244	1.152 / 3.244	1.363 / 3.244	1.516 / 3.244
Nennleistungsaufnahme <sup>2</sup>	Kühlen	kW	2,7	3,9	4,5	5,3
	Heizen	kW	2,6	3,8	4,8	5,6
Betriebsstrom	Kühlen	A	4,2	6,1	7,0	8,2
	Heizen	A	4,1	5,9	7,3	8,5

INNENEINHEIT				UV36F N20	UV42F N20	UV48F N20	UV60F N20
Luftvolumenstrom	Kühlen	N / M / H	m³/h	1.200 / 1.440 / 1.680	1.200 / 1.440 / 1.680	1.200 / 1.440 / 1.680	1.200 / 1.440 / 1.680
Schalldruckpegel <sup>3</sup>	Kühlen	N / M / H	dB(A)	40 / 43 / 46	40 / 43 / 46	40 / 44 / 48	40 / 44 / 48
Schalleistungspegel <sup>4</sup>	Kühlen	Max	dB(A)	62	62	63	63
Entfeuchtungsrate			l/h	3,60	5,52	6,28	7,13
Abmessungen		H x B x T	mm	235 x 1.600 x 690	235 x 1.600 x 690	235 x 1.600 x 690	235 x 1.600 x 690
Gewicht			kg	36,7	36,7	36,7	36,7

AUSSENEINHEIT			UUD3 U30	UUD3 U30	UUD3 U30	UUD3 U30
Einsatzgrenze Außentemperatur	Kühlen	°C	-15 / 48	-15 / 48	-15 / 48	-15 / 48
	Heizen	°C	-20 / 18	-20 / 18	-20 / 18	-20 / 18
Luftvolumenstrom		m³/h	6.600	6.600	6.600	6.600
Schalldruckpegel <sup>5</sup>	Kühlen	H	50	51	52	54
Schalleistungspegel <sup>4</sup>	Kühlen	Max	66	69	69	71
Abmessungen		H x B x T	mm	1.380 x 950 x 330	1.380 x 950 x 330	1.380 x 950 x 330
Gewicht		kg	85,0	85,0	85,0	85,0

MONTAGE				UV36F S	UV42F S	UV48F S	UV60F S
Rohrleitungsanschlüsse		Flüssig	mm (Zoll)	9,52 (3/8)	9,52 (3/8)	9,52 (3/8)	9,52 (3/8)
		Gas	mm (Zoll)	15,88 (5/8)	15,88 (5/8)	15,88 (5/8)	15,88 (5/8)
		Kondensat	mm	25	25	25	25
Rohrleitungslänge	Länge AE-IE	Max	m	85	85	85	85
	Länge AE-IE	Min	m	5	5	5	5
	Höhe AE-IE	Max	m	30	30	30	30
Kältemittel R32	Werksfüllung / tCO <sub>2</sub> -Äquivalent		kg / tCO <sub>2</sub> e	3 / 2,025	3 / 2,025	3 / 2,025	3 / 2,025
	vorgefüllt bis		m	7,5	7,5	7,5	7,5
	Nachfüllmenge		g/m	40	40	40	40
Spannungsversorgung	über das Außengerät		V / Ph / Hz	400 / 3 / 50	400 / 3 / 50	400 / 3 / 50	400 / 3 / 50
Elektroleitung <sup>7</sup>	Zuleitung	AE	Anz. X mm²	5 x 2,5	5 x 2,5	5 x 2,5	5 x 2,5
	Steuerleitung	AE-IE	Anz. X mm²	4 x 1,5	4 x 1,5	4 x 1,5	4 x 1,5
Absicherung <sup>7</sup>	träge	Max	A	20	20	20	20

FUNKTIONEN			UV36F S	UV42F S	UV48F S	UV60F S
Infrarotfernbedienung	AKB74075608	im Lieferumfang enthalten	✓	✓	✓	✓
Innengerät kompatibel mit Multi Außengeräten			x	x	x	x

ZUBEHÖR		MODELL	UV36F S	UV42F S	UV48F S	UV60F S
Individuelle Steuerung						
Kabel Fernbedienung Standard II		PREMTB001	o	o	o	o
Kabel Fernbedienung Standard III		PREMTB100	o	o	o	o
Wi-Fi Controller		PWFMD200	o	o	o	o
Weiteres Zubehör						
Potentialfreier Kontakt		PDRYCB000	o	o	o	o
Potentialfreier Kontakt für Thermostat		PDRYCB300	o	o	o	o
Potentialfreier Kontakt (Analog Input)		PDRYCB320	o	o	o	o
Potentialfreier Kontakt erweitert		PDRYCB400	o	o	o	o
Potentialfreier Kontakt Modbus		PDRYCB500	o	o	o	o
Externer Raumfühler		PQRSTA0	o	o	o	o
LG Protokoll - PI 485 (Aussengerät)		PMNFP14A1	o	o	o	o

<sup>1</sup>Die Leistungsangaben basieren auf folgenden Bedingungen: Kühlbetrieb: Innentemperatur 27°C TK / 19°C FK, Außentemperatur 35°C TK / 24°C FK; Heizbetrieb: Innentemperatur 20°C TK / 15°C FK, Außentemperatur 7°C TK / 6°C FK; Verbindungsrohrlänge: 7,5m, Höhenunterschied: 0m / <sup>2</sup>Leistungen geprüft nach EN14511. / <sup>3</sup>Schalldruckpegel gemessen im Abstand von 1m vor und 1m unterhalb des Gerätes. / <sup>4</sup>Schalleistungspegel gemessen nach DIN EN ISO 3741 / <sup>5</sup>Schalldruckpegel gemessen im Abstand von 1m und in einer Höhe von 1,5m. / <sup>6</sup>Die Dimensionierung der Elektroleitung und der Absicherung muss den jeweiligen örtlichen und nationalen gesetzlichen Vorschriften entsprechen. / <sup>7</sup>Dieses Produkt enthält fluorierte Treibhausgase (R32) / <sup>8</sup>Spezifikation, Design und Features können ohne vorherige Ankündigung geändert werden.

SINGLE SPLIT – FREE COMBINATION

# UNTERDECKENGERÄTE UNIVERSAL

## H-COMBINATION

SET		UV18F H	UV24F H	UV30F H	
Nennkühlleistung (Min - Max) <sup>1</sup>	kW	5,00 (2,00 - 6,00)	6,80 (2,70 - 8,30)	8,00 (3,20 - 9,50)	
Nennheizleistung (Min - Max) <sup>1</sup>	kW	5,80 (2,30 - 7,00)	7,50 (3,00 - 9,40)	8,90 (3,60 - 10,60)	
Heizleistung -5°C AT	kW	5,8	7,9	9,0	
Heizleistung -15°C AT	kW	4,6	6,3	6,8	
SEER / Effizienzklasse	Kühlen	A+++ bis D	7,90 / A++	7,20 / A++	
SCOP / Effizienzklasse	Heizen	A+++ bis D	4,60 / A++	4,60 / A++	
ETA <sub>c</sub>	Kühlen	%	230	389	
ETA <sub>n</sub>	Heizen	%	173	181	
Jahresenergieverbrauch (ErP)	Kühlen / Heizen	kWh/a	230 / 1.368	301 / 1.644	389 / 1.644
Nennleistungsaufnahme <sup>2</sup>	Kühlen	kW	1,30	1,80	2,40
	Heizen	kW	1,60	1,80	2,40
Betriebsstrom	Kühlen	A	7,30	8,00	10,40
	Heizen	A	8,00	8,10	10,60

INNENEINHEIT		UV18FH N10	UV24FH N20	UV30FH N20	
Luftvolumenstrom	Kühlen N / M / H	m <sup>3</sup> /h	660 / 720 / 780	1.140 / 1.260 / 1.380	1.140 / 1.260 / 1.380
Schalldruckpegel <sup>3</sup>	Kühlen N / M / H	dB(A)	39 / 40 / 42	40 / 42 / 43	40 / 42 / 43
Schallleistungspegel <sup>4</sup>	Kühlen	Max dB(A)	55	60	60
Entfeuchtungsrate		l/h	1,85	2,00	2,80
Förderhöhe Kondensatpumpe <sup>5</sup>		mm	700	700	700
Abmessungen	H x B x T	mm	235 x 1.200 x 690	235 x 1.600 x 690	235 x 1.600 x 690
Gewicht		kg	27,3	37,4	37,4

AUSSENEINHEIT		UUB1 U20	UUC1 U40	UUC1 U40	
Einsatzgrenze Außentemperatur	Kühlen	°C	-15 / 48	-15 / 48	-15 / 48
	Heizen	°C	-20 / 18	-18 / 18	-18 / 18
Luftvolumenstrom		m <sup>3</sup> /h	3.000	3.480	3.480
Schalldruckpegel <sup>6</sup>	Kühlen	H	47	48	50
Schallleistungspegel <sup>4</sup>	Kühlen	Max	63	65	68
Abmessungen	H x B x T	mm	650 x 870 x 330	834 x 950 x 330	834 x 950 x 330
Gewicht		kg	44,5	57,7	57,7

MONTAGE		UV18F H	UV24F H	UV30F H		
Rohrleitungsanschlüsse	Flüssig	mm (Zoll)	6,35 (1/4)	9,52 (3/8)	9,52 (3/8)	
	Gas	mm (Zoll)	12,70 (1/2)	15,88 (5/8)	15,88 (5/8)	
	Kondensat	mm	32	32	32	
Rohrleitungslänge	Länge AE-IE	Max	30	50	50	
		Min	5	5	5	
	Höhe AE-IE	Max	30	30	30	
Kältemittel R32	Werksfüllung / tCO <sub>2</sub> -Äquivalent	kg / tCO <sub>2</sub> e	1,2 / 0,81	1,9 / 1,283	1,9 / 1,283	
	vorgefüllt bis	m	7,5	7,5	7,5	
	Nachfüllmenge	g/m	20	40	40	
Spannungsversorgung	über das Außengerät	V / Ph / Hz	230 / 1 / 50	230 / 1 / 50	230 / 1 / 50	
Elektroleitung <sup>7</sup>	Zuleitung	AE	Anz. X mm <sup>2</sup>	3 x 2,5	3 x 2,5	3 x 2,5
	Steuerleitung	AE-IE	Anz. X mm <sup>2</sup>	4 x 1,5	4 x 1,5	4 x 1,5
Absicherung <sup>7</sup>	träge	Max	A	20	25	25

FUNKTIONEN		UV18F H	UV24F H	UV30F H	
Infrarotfernbedienung	AKB74075608	im Lieferumfang enthalten	✓	✓	✓
Innengerät kompatibel mit Multi Außengeräten		✓	x	x	
Kondensatpumpe		✓	✓	✓	

ZUBEHÖR	MODELL	UV18F H	UV24F H	UV30F H
Individuelle Steuerung				
Kabel Fernbedienung Standard II	PREMTB001	o	o	o
Kabel Fernbedienung Standard III	PREMTB100	o	o	o
Wi-Fi Controller	PWFMD200	o	o	o
Weiteres Zubehör				
Potentialfreier Kontakt	PDRYCB000	o	o	o
Potentialfreier Kontakt für Thermostat	PDRYCB300	o	o	o
Potentialfreier Kontakt (Analog Input)	PDRYCB320	o	o	o
Potentialfreier Kontakt erweitert	PDRYCB400	o	o	o
Potentialfreier Kontakt Modbus	PDRYCB500	o	o	o
Externer Raumfühler	PQRSTA0	o	o	o
LG Protokoll - PI 485 (Aussengerät)	PMNFP14A1	o	o	o

<sup>1</sup>Die Leistungsangaben basieren auf folgenden Bedingungen: Kühlbetrieb: Innentemperatur 27°C TK / 19°C FK, Außentemperatur 35°C TK / 24°C FK; / <sup>2</sup>Leistungen geprüft nach EN14511; / <sup>3</sup>Schalldruckpegel gemessen im Abstand von 1m vor und 1m unterhalb des Gerätes; / <sup>4</sup>Schallleistungspegel gemessen nach DIN EN ISO 3741 / <sup>5</sup>Förderhöhe gemessen von Unterkante Gerät bis Oberkante Kondensatleitung; / <sup>6</sup>Schalldruckpegel gemessen im Abstand von 1m und in einer Höhe von 1,5m; / <sup>7</sup>Die Dimensionierung der Elektroleitung und der Absicherung muss den jeweiligen örtlichen und nationalen gesetzlichen Vorschriften entsprechen; / <sup>8</sup>Dieses Produkt enthält fluoridierte Treibhausgase (R32) / <sup>9</sup>Spezifikation, Design und Features können ohne vorherige Ankündigung geändert werden.





SINGLE SPLIT – FREE COMBINATION

# UNTERDECKENGERÄTE UNIVERSAL

## H-COMBINATION

SET				UV36F H	UV42F H
Nennkühlleistung (Min - Max) <sup>1</sup>		kW		9,50 (3,80 - 12,80)	12,10 (4,80 - 14,50)
Nennheizleistung (Min - Max) <sup>1</sup>		kW		10,80 (4,30 - 13,70)	13,50 (5,40 - 16,20)
Heizleistung -5°C AT		kW		10,8	13,5
Heizleistung -15°C AT		kW		8,6	10,8
SEER / Effizienzklasse	Kühlen	A+++ bis D		6,70 / A+++	6,60 / A+++
SCOP / Effizienzklasse	Heizen	A+++ bis D		4,30 / A+	4,30 / A+
ETA <sub>c</sub>	Kühlen	%		496	261
ETA <sub>n</sub>	Heizen	%		169	169
Jahresenergieverbrauch (ErP)	Kühlen / Heizen	kWh/a		496 / 3.093	1.100 / 3.093
Nennleistungsaufnahme <sup>2</sup>	Kühlen	kW		2,50	3,60
	Heizen	kW		2,50	3,80
Betriebsstrom	Kühlen	A		4,00	5,70
	Heizen	A		4,10	5,90

INNENEINHEIT				UV36FH N20	UV42FH N20
Luftvolumenstrom	Kühlen	N / M / H	m <sup>3</sup> /h	1.200 / 1.500 / 1.800	1.200 / 1.500 / 1.800
Schalldruckpegel <sup>3</sup>	Kühlen	N / M / H	dB(A)	40 / 44 / 48	40 / 44 / 48
Schallleistungspegel <sup>4</sup>	Kühlen	Max	dB(A)	62	62
Entfeuchtungsrate			l/h	3,60	5,52
Förderhöhe Kondensatpumpe <sup>5</sup>			mm	700	700
Abmessungen		H x B x T	mm	235 x 1.600 x 690	235 x 1.600 x 690
Gewicht			kg	37,4	37,4

AUSSENEINHEIT				UUD3 U30	UUD3 U30
Einsatzgrenze Außentemperatur	Kühlen		°C	-15 / 48	-15 / 48
	Heizen		°C	-20 / 18	-20 / 18
Luftvolumenstrom			m <sup>3</sup> /h	6.600	6.600
Schalldruckpegel <sup>6</sup>	Kühlen	H	dB(A)	50	51
Schallleistungspegel <sup>4</sup>	Kühlen	Max	dB(A)	66	69
Abmessungen		H x B x T	mm	1.380 x 950 x 330	1.380 x 950 x 330
Gewicht			kg	85,0	85,0

MONTAGE				UV36F H	UV42F H
Rohrleitungsanschlüsse	Flüssig		mm (Zoll)	9,52 (3/8)	9,52 (3/8)
	Gas		mm (Zoll)	15,88 (5/8)	15,88 (5/8)
	Kondensat		mm	32	32
Rohrleitungslänge	Länge AE-IE	Max	m	85	85
	Länge AE-IE	Min	m	5	5
	Höhe AE-IE	Max	m	30	30
Kältemittel R32	Werksfüllung / tCO <sub>2</sub> -Äquivalent		kg / tCO <sub>2</sub> e	3 / 2,025	3 / 2,025
	vorgefüllt bis		m	7,5	7,5
	Nachfüllmenge		g/m	40	40
Spannungsversorgung	über das Außengerät		V / Ph / Hz	400 / 3 / 50	400 / 3 / 50
Elektroleitung <sup>7</sup>	Zuleitung	AE	Anz. X mm <sup>2</sup>	5 x 2,5	5 x 2,5
	Steuerleitung	AE-IE	Anz. X mm <sup>2</sup>	4 x 1,5	4 x 1,5
Absicherung <sup>7</sup>	träge	Max	A	20	20

FUNKTIONEN				UV36F H	UV42F H
Infrarotfernbedienung	AKB74075608	im Lieferumfang enthalten		✓	✓
Innengerät kompatibel mit Multi Außengeräten				x	x
Kondensatpumpe				✓	✓

ZUBEHÖR	MODELL	UV36F H	UV42F H
Individuelle Steuerung			
Kabel Fernbedienung Standard II	PREMTB001	o	o
Kabel Fernbedienung Standard III	PREMTB100	o	o
Wi-Fi Controller	PWFMD200	o	o
Weiteres Zubehör			
Potentialfreier Kontakt	PDRYCB000	o	o
Potentialfreier Kontakt für Thermostat	PDRYCB300	o	o
Potentialfreier Kontakt (Analog Input)	PDRYCB320	o	o
Potentialfreier Kontakt erweitert	PDRYCB400	o	o
Potentialfreier Kontakt Modbus	PDRYCB500	o	o
Externer Raumfühler	PQRSTA0	o	o
LG Protokoll - PI 485 (Aussengerät)	PMNFP14A1	o	o

<sup>1</sup>Die Leistungsangaben basieren auf folgenden Bedingungen: Kühlbetrieb: Innentemperatur 27°C TK / 19°C FK, Außentemperatur 35°C TK / 24°C FK; / <sup>2</sup>Leistungen geprüft nach EN14511. / <sup>3</sup>Schalldruckpegel gemessen im Abstand von 1m vor und 1m unterhalb des Gerätes. / <sup>4</sup>Schalleistungspegel gemessen nach DIN EN ISO 3741 / <sup>5</sup>Förderhöhe gemessen von Unterkante Gerät bis Oberkante Kondensatleitung. / <sup>6</sup>Schalldruckpegel gemessen im Abstand von 1m und in einer Höhe von 1,5m. / <sup>7</sup>Die Dimensionierung der Elektroleitung und der Absicherung muss den jeweiligen örtlichen und nationalen gesetzlichen Vorschriften entsprechen. / \*Dieses Produkt enthält fluorierte Treibhausgase (R32) / \*\*Spezifikation, Design und Features können ohne vorherige Ankündigung geändert werden.

✓: inklusive; o: optional; x: nicht verfügbar



SINGLE SPLIT – FREE COMBINATION

# KONSOLENGERÄTE UNIVERSAL



UUA1.ULO



UUB1.U20



Das KONSOLENKLIMAGERÄT ist perfekt für Anwendungen, in denen neben dem Kühl- auch der Heizbetrieb regelmäßig verlangt wird. Der zusätzliche Luftauslass in Bodennähe garantiert einen effektiven und behaglichen Heizbetrieb.

## Dual Sensing

Die Verdampfungstemperatur passt sich für eine optimale Luftfeuchte an. Diese wird genau wie die Raumtemperatur von der Kabelfernbedienung Standard III gemessen. Damit erreicht das Gerät im Sommer eine effektive Entfeuchtung bei konstanter Solltemperatur und verhindert im Winter ein Austrocknen.

## Zusätzlicher Luftauslass

Im Heizbetrieb wird die Luft wahlweise zusätzlich oder ausschließlich über einen bodennahen Auslass in den Raum gebracht. Für einen effektiven Kühlbetrieb erfolgt der Luftaustritt über eine 5-stufig steuerbare Lamelle nur nach oben.

## Luftfilter

Der leicht zu reinigende Dual Protection Langzeitfilter beseitigt kleinste Staubteilchen aus der Luft und schützt den Wärmetauscher vor Verschmutzung. Der fortschrittliche Plasma-Ionisations eliminiert unangenehme Gerüche, Pollen, Bakterien und Allergene.

## Flüsterbetrieb

Für einen angenehm ruhigen Betrieb der Anlage ist der Silent Mode zuständig. Dabei wird der Geräuschpegel der Außeneinheit um 8 dB(A) gesenkt. Bei Aktivierung startet der Flüsterbetrieb automatisch zur Nachtzeit.

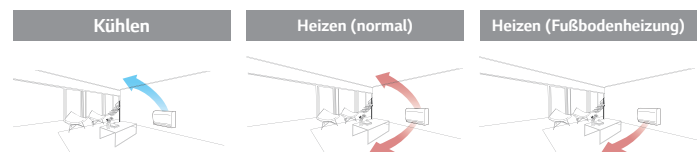
## Langlebiger Betrieb

Der Wärmetauscher des Außengerätes wird durch die Black Fin™ Beschichtung vor korrosiven Umgebungsbedingungen wie Salz und Industrieabgasen zuverlässig geschützt. Die Beschichtung ist durch den TÜV mit einer Haltbarkeit von 27 Jahren zertifiziert.

## Features

- ✓ Energieeffizienz A++\*
- ✓ Kühlen bis -15 °C Außentemperatur
- ✓ Heizen bis -18 °C Außentemperatur

\* Abhängig vom Modell.



SINGLE SPLIT – FREE COMBINATION

# KONSOLENGERÄTE UNIVERSAL

## STANDARD COMBINATION

SET				UQ09F S	UQ12F S	UQ18F S
Nennkühlleistung (Min - Max) <sup>1</sup>		kW		2,60 (1,50 - 3,40)	3,50 (1,50 - 4,00)	5,00 (2,00 - 5,80)
Nennheizleistung (Min - Max) <sup>1</sup>		kW		3,10 (1,60 - 3,90)	4,00 (1,60 - 4,30)	4,90 (2,00 - 5,40)
Heizleistung	-5°C AT	kW		3,2	4,1	5,8
Heizleistung	-15°C AT	kW		2,3	3,0	4,6
SEER / Effizienzklasse	Kühlen	A+++ bis D		6,50 / A++	6,40 / A++	5,80 / A+
ETA <sub>n</sub>	Kühlen	%		4,00 / A+	4,00 / A+	3,80 / A
ETA <sub>n</sub>	Heizen	%		140	191	302
SCOP / Effizienzklasse	Heizen	A+++ bis D		157	157	149
Jahresenergieverbrauch (ErP)	Kühlen / Heizen	kWh/a		140 / 980	191 / 1.050	302 / 1.396
Nennleistungsaufnahme <sup>2</sup>	Kühlen	kW		0,70	1,00	1,80
	Heizen	kW		0,70	1,10	1,60
Betriebsstrom	Kühlen	A		2,90	4,40	8,30
	Heizen	A		3,30	4,70	8,00

INNENEINHEIT				UQ09F NAO	UQ12F NAO	UQ18F NAO
Luftvolumenstrom	Kühlen	N / M / H	m <sup>3</sup> /h	300 / 402 / 510	300 / 402 / 510	432 / 516 / 606
Schalldruckpegel <sup>3</sup>	Kühlen	N / M / H	dB(A)	27 / 32 / 38	27 / 32 / 38	35 / 39 / 44
Schalleistungspegel <sup>4</sup>	Kühlen	Max	dB(A)	59	59	60
Entfeuchtungsrate			l/h	0,66	1,27	2,37
Abmessungen		H x B x T	mm	600 x 700 x 210	600 x 700 x 210	600 x 700 x 210
Gewicht			kg	16,3	16,3	16,3

AUSSENEINHEIT				UUA1 ULO	UUA1 ULO	UUB1 U20
Einsatzgrenze Außentemperatur	Kühlen		°C	-15 / 48	-15 / 48	-15 / 48
	Heizen		°C	-20 / 18	-20 / 18	-20 / 18
Luftvolumenstrom			m <sup>3</sup> /h	1.680	1.680	3.000
Schalldruckpegel <sup>5</sup>	Kühlen	H	dB(A)	49	49	47
Schalleistungspegel <sup>4</sup>	Kühlen	Max	dB(A)	65	65	63
Abmessungen		H x B x T	mm	545 x 770 x 288	545 x 770 x 288	650 x 870 x 330
Gewicht			kg	33,3	33,3	44,5

MONTAGE				UQ09 S	UQ12 S	UQ18 S
Rohrleitungsanschlüsse		Flüssig	mm (Zoll)	6,35 (1/4)	6,35 (1/4)	6,35 (1/4)
		Gas	mm (Zoll)	9,52 (3/8)	9,52 (3/8)	12,70 (1/2)
		Kondensat	mm	16,7	16,7	16,7
Rohrleitungslänge	Länge AE-IE	Max	m	30	30	30
	Länge AE-IE	Min	m	5	5	5
	Höhe AE-IE	Max	m	30	30	30
Kältemittel R32	Werksfüllung / tCO <sub>2</sub> -Äquivalent		kg / tCO <sub>2</sub> e	1 / 0,675	1 / 0,675	1,2 / 0,81
	vorgefüllt bis		m	7,5	7,5	7,5
	Nachfüllmenge		g/m	20	20	20
Spannungsversorgung	über das Außengerät		V / Ph / Hz	230 / 1 / 50	230 / 1 / 50	230 / 1 / 50
Elektroleitung <sup>6</sup>	Zuleitung	AE	Anz. X mm <sup>2</sup>	3 x 1,5	3 x 1,5	3 x 2,5
	Steuerleitung	AE-IE	Anz. X mm <sup>2</sup>	4 x 1,5	4 x 1,5	4 x 1,5
Absicherung <sup>6</sup>	träge	Max	A	16	16	20

FUNKTIONEN				UQ09F S	UQ12F S	UQ18F S
Infrarotfernbedienung	AKB75735410	im Lieferumfang enthalten		✓	✓	✓
Innengerät kompatibel mit Multi Außengeräten				x	x	x
Plasma Filter	(Ionizer)			✓	✓	✓

ZUBEHÖR		MODELL	UQ09F S	UQ12F S	UQ18F S
<b>Individuelle Steuerung</b>					
Kabel Fernbedienung Standard II		PREMTB001	o	o	o
Kabel Fernbedienung Standard III		PREMTB100	o	o	o
Kabel Fernbedienung Basic		PQRVCVLOQW	o	o	o
Kabel Fernbedienung Basic Hotel		PQRCHCAOQW	o	o	o
Wi-Fi Controller		PWFMD200	o	o	o
<b>Weiteres Zubehör</b>					
Potentialfreier Kontakt		PDRYCB000	o	o	o
Potentialfreier Kontakt für Thermostat		PDRYCB300	o	o	o
Potentialfreier Kontakt (Analog Input)		PDRYCB320	o	o	o
Potentialfreier Kontakt erweitert		PDRYCB400	o	o	o
Potentialfreier Kontakt Modbus		PDRYCB500	o	o	o
Externer Raumfühler		PQRSTAO	o	o	o
LG Protokoll - PI 485 (Aussengerät)		PMNFP14A1	o	o	o

<sup>1</sup>Die Leistungsangaben basieren auf folgenden Bedingungen: Kühlbetrieb: Innentemperatur 27°C TK / 19°C FK, Außentemperatur 35°C TK / 24°C FK; Heizbetrieb: Innentemperatur 20°C TK / 15°C FK, Außentemperatur 7°C TK / 6°C FK; Verbindungsrohrlänge: 7,5m, Höhenunterschied: 0m / <sup>2</sup>Leistungen geprüft nach EN14511. / <sup>3</sup>Schalldruckpegel gemessen im Abstand von 1m vom Gerät und in einer Höhe von 1m. / <sup>4</sup>Schalleistungspegel gemessen nach DIN EN ISO 3741 / <sup>5</sup>Schallleistungspegel gemessen im Abstand von 1m und in einer Höhe von 1,5m. / <sup>6</sup>Die Dimensionierung der Elektroleitung und der Absicherung muss den jeweiligen örtlichen und nationalen gesetzlichen Vorschriften entsprechen. / \*Dieses Produkt enthält fluorierte Treibhausgase (R32) / \*\*Spezifikation, Design und Features können ohne vorherige Ankündigung geändert werden.

✓: inklusive; o: optional; x: nicht verfügbar



SINGLE SPLIT

# STANDGERÄT



UU49W.U32



Das LG Standgerät eignet sich ideal für Zuhause oder im Büro. Es gewann sogar den reddot Design Award für sein modernes Design.

## Schnelle Reaktion

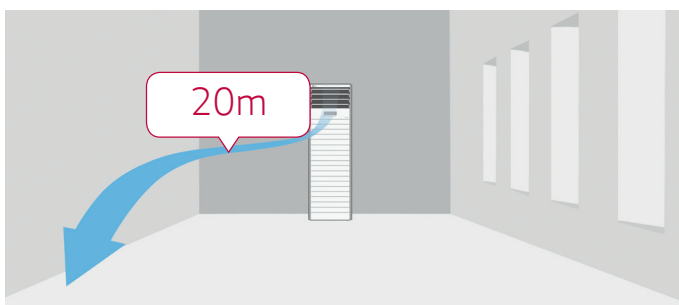
Durch das leistungsstarke Kühlkonzept kann die gewünschte Temperatur schneller erreicht werden. Die Power-Heizfunktion optimiert zudem den Grad des Luftstromes für ein schnelleres Heizen.

## Features

- ✓ Kühlen bis -15 °C Außentemperatur
- ✓ Heizen bis -18 °C Außentemperatur

## Kraftvoller Luftstrom

Das LG Standgerät ist besonders bei großen Flächen sehr effizient dank seiner leistungsstarken Kühl - und Heizfunktion. Der starke Luftstrom und das Volumen ermöglichen eine Kühlung bis zu 20 m vom Standgerät entfernt.



SINGLE SPLIT

# STANDGERÄT

## STANDARD COMBINATION

SET				UP49
Nennkühlleistung (Min - Max) <sup>1</sup>			kW	13,4 (6,0 - 15,2)
Nennheizleistung (Min - Max) <sup>1</sup>			kW	15,5 (6,0 - 17,1)
Heizleistung	-5°C AT		kW	14,51
Heizleistung	-15°C AT		kW	11,95
SEER	Kühlen			5,05
ETA <sub>s</sub>	Kühlen		%	-
ETA <sub>h</sub>	Heizen		%	-
SCOP	Heizen			3,51
Jahresenergieverbrauch (ErP)	Kühlen / Heizen		kWh/a	- / -
Nennleistungsaufnahme <sup>2</sup>	Kühlen		kW	4,20
	Heizen		kW	4,50
Betriebsstrom	Kühlen		A	5,76
	Heizen		A	6,20

INNENEINHEIT				UP48 NT2
Luftvolumenstrom	Kühlen	N / M / H	m <sup>3</sup> /h	1380 / 1620 / 1860
Schalldruckpegel <sup>3</sup>	Kühlen	N / M / H	dB(A)	45 / 49 / 52
Schalleistungspegel <sup>4</sup>	Kühlen	Max	dB(A)	59
Entfeuchtungsrate			l/h	5,00
Abmessungen		H x B x T	mm	1840 x 590 x 460
Gewicht			kg	50,0

AUSSENEINHEIT				UU49W U32
Einsatzgrenze Außentemperatur	Kühlen		°C	-15 / 48
	Heizen		°C	-18 / 18
Luftvolumenstrom			m <sup>3</sup> /h	6.600
Schalldruckpegel <sup>5</sup>	Kühlen	H	dB(A)	52
Schalleistungspegel <sup>4</sup>	Kühlen	Max	dB(A)	68
Abmessungen		H x B x T	mm	1380 x 950 x 330
Gewicht			kg	96,0

MONTAGE				UP49
Rohrleitungsanschlüsse		Flüssig	mm (Zoll)	9,52 (3/8)
		Gas	mm (Zoll)	15,88 (5/8)
		Kondensat	mm	32 / 25
Rohrleitungslänge	Länge AE-IE	Max	m	75
	Länge AE-IE	Min	m	5
	Höhe AE-IE	Max	m	30
Kältemittel R32	Werksfüllung / tCO <sub>2</sub> -Äquivalent		kg / tCO <sub>2</sub> e	3,4 / 7,1
	vorgefüllt bis		m	7,5
	Nachfüllmenge		g/m	40
Spannungsversorgung	über das Außengerät		V / Ph / Hz	400 / 3 / 50
Elektroleitung <sup>6</sup>	Zuleitung	AE	Anz. X mm <sup>2</sup>	5 x 2,5
	Steuerleitung	AE-IE	Anz. X mm <sup>2</sup>	4 x 1,5
Absicherung <sup>7</sup>	träge	Max	A	20

FUNKTIONEN			UQ09F S
Infrarotfernbedienung	im Lieferumfang enthalten		✓
Innengerät kompatibel mit Multi Außengeräten			x

ZUBEHÖR	MODELL	UQ09F S
Potentialfreier Kontakt	PDRYCB000	o
Potentialfreier Kontakt für Thermostat	PDRYCB300	o
Potentialfreier Kontakt (Analog Input)	PDRYCB320	o
Potentialfreier Kontakt erweitert	PDRYCB400	o
Potentialfreier Kontakt Modbus	PDRYCB500	o
LG Protokoll - PI 485 (Aussengerät)	PMNFP14A1	o

<sup>1</sup>Die Leistungsangaben basieren auf folgenden Bedingungen: Kühlbetrieb: Innentemperatur 27°C TK / 19°C FK, Außentemperatur 35°C TK / 24°C FK; Heizbetrieb: Innentemperatur 20°C TK / 15°C FK, Außentemperatur 7°C TK / 6°C FK; Verbindungsrohrlänge: 7,5m, Höhenunterschied: 0m / <sup>2</sup>Leistungen geprüft nach EN14511. / <sup>3</sup>Schalldruckpegel gemessen im Abstand von 1m vom Gerät und in einer Höhe von 1m. / <sup>4</sup>Schalleistungspegel gemessen nach DIN EN ISO 3741 / <sup>5</sup>Schalldruckpegel gemessen im Abstand von 1m und in einer Höhe von 1,5m. / <sup>6</sup>Die Dimensionierung der Elektroleitung und der Absicherung muss den jeweiligen örtlichen und nationalen gesetzlichen Vorschriften entsprechen. / <sup>7</sup>Dieses Produkt enthält fluoridierte Treibhausgase (R410A) / <sup>8</sup>Spezifikation, Design und Features können ohne vorherige Ankündigung geändert werden.

✓: inklusiv; o: optional; x: nicht verfügbar



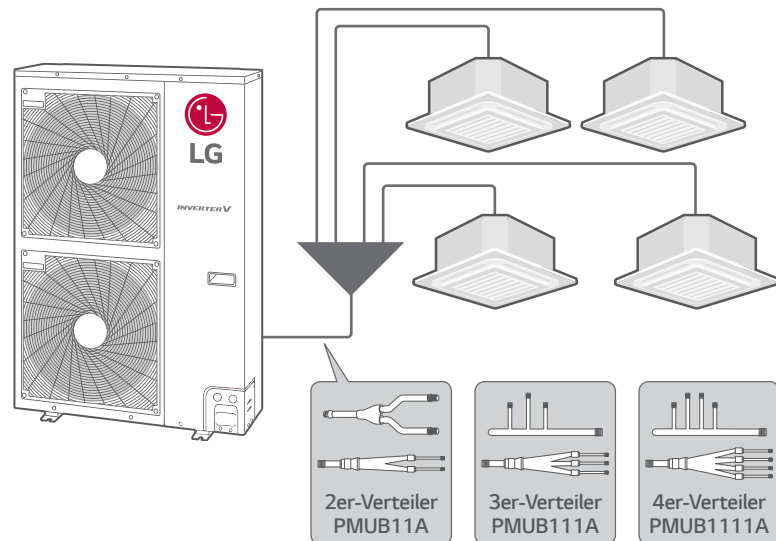


SINGLE SPLIT

# SYNCHRO

## Simultaner Betrieb

An eine Außeneinheit können leistungsabhängig zwei, drei oder vier Inneneinheiten im Simultanbetrieb angeschlossen werden. Alle Inneneinheiten werden von einer Fernbedienung, die an das Mastergerät angeschlossen ist, gesteuert. Der Simultanbetrieb ermöglicht eine gleichmäßige Luftverteilung in größeren Räumen wie Großraumbüros oder Ladenlokalen. Alle angeschlossenen Inneneinheiten müssen sich in einer Klimazone befinden.



## Kombinationstabelle

AUSSENEINHEIT	LEISTUNG (KW)		DUO		TRIO		QUATTRO	
	KÜHLEN	HEIZEN	KASSETTE	KANAL	KASSETTE	KANAL	KASSETTE	KANAL
UUD3	9,5	10,8	2 x CT18F NQ0	2 x CM18F N10	3 x CT12F NR0	3 x CL12F N50	4 x CT12F NR0	4 x CL12F N50
	13,4	15,5	2 x CT24F NB0	2 x CM24F N10	3 x CT18F NQ0	3 x CM18F N10	-	-
	14,6	16,8	2 x UT30F NB0	2 x UM30F N10	-	-	-	-
UU70W	19,0	22,4	2 x UT36F NAO	2 x UM36F N20	3 x CT24F NB0	3 x CM24F N10	4 x CT18F NQ0	4 x CM18F N10
UU85W	23,0	27,0	2 x UT42F NAO	2 x UM42F N20	3 x CT24F NB0	3 x CM24F N10	4 x CT18F NQ0	4 x CM18F N10
Kabelfernbedienung			PMUB11A		PREMTB001		PMUB111A	
Kältemittelverteiler					PMUB111A			
Einfache Zentralfernbedienung*					PQCZ250S0			

\* Folgende Funktionen sind für den Synchrobetrieb nicht möglich:  
 • Gruppenkontrolle  
 • Zonensteuerung  
 • externer Kontakt  
 • automatischer Betriebsartenwechsel



SINGLE SPLIT

# SYNCHRO

## INNENGERÄTE GEMÄSS VORHERIGER KOMBINATIONSTABELLE

Nennkühlleistung (Min - Max)			kW
Nennheizleistung (Min - Max)			kW
Nennleistungsaufnahme	Kühlen		kW
	Heizen		kW
Betriebsstrom	Kühlen	Standard	A
	Heizen	Standard	A
Rohranschlüsse		Flüssig	mm (Zoll)
		Gas	mm (Zoll)
		Kondensat	mm
Luftvolumenstrom		N / M / H	m³/h
Schalldruckpegel	Kühlen	N / M / H	dB(A)
	Heizen	N / M / H	dB(A)
Schallleistungspegel		Max	dB(A)
Entfeuchtungsrate			l/h
Förderhöhe Kondensatpumpe			mm
Korpus	Abmessungen	H x B x T	mm
	Gewicht		kg

Siehe Kombinationstabelle

Siehe Spezifikation der jeweiligen Inneneinheit

## AUSSENEINHEIT

				UUD3 U30	UU70W U34	UU85W U74
Einsatzgrenze Außentemperatur	Kühlen		°C	-20 / 52	-20 / 48	-20 / 48
	Heizen		°C	-25 / 18	-18 / 18	-18 / 18
Luftvolumenstrom			m³/h	3.300	3.300	3.480
Schalldruckpegel	Kühlen	Max	dB(A)	50	55	59
	Heizen	Max	dB(A)	50	58	60
Schalleistungspegel	Kühlen	Max	dB(A)	66	73	74
Abmessungen		H x B x T	mm	1.380 x 950 x 330	1.380 x 950 x 330	1.625 x 1.090 x 380
Gewicht			kg	85,0	110,0	139,0

## MONTAGE

				UUD3 U30	UU70W U34	UU85W U74
Rohrleitungsanschlüsse	AE - Verteiler	Flüssig	mm (Zoll)	9,52 (3/8)	9,52 (1/4)	12,7 (1/2)
		Gas	mm (Zoll)	15,88 (5/8)	25,4 (1 1/1)	22,2 (7/8)
	Verteiler - IE	Flüssig	mm (Zoll)			
		Gas	mm (Zoll)			
Rohrleitungslänge	Gesamtröhrlänge	Max	m	80	80	80
	Hauptleitung	Max	m	45	45	45
	Alle Abzweigungen	Max	m	40	40	40
	Abzweigung	Max	m	15	15	15
Höhenunterschied	Innen - Ausseneinheit	Max	m	30	30	30
	Innen - Inneneinheit	Max	m	1	1	1
Kältemittel	Kältemitteltyp			R32	R410A	R410A
	Werksfüllung / tCO <sub>2</sub> -Äquivalent		kg / tCO <sub>2</sub> e	3,0 / 2,03	5,2 / 10,87	5,5 / 11,50
	vorgefüllt bis		m	7,5	25	15
	Nachfüllmenge		g/m	40	70	70
Spannungsversorgung	über Außengerät		V/Ph/Hz	400 / 3 / 50	400 / 3 / 50	400 / 3 / 50
Elektroleitung <sup>2</sup>	Zuleitung	AE	Anz. X mm <sup>2</sup>	5 x 2,5	5 x 2,5	5 x 2,5
	Steuerleitung	AE-IE	Anz. X mm <sup>2</sup>	4 x 1,5	4 x 1,5	4 x 1,5
		IE-IE	Anz. X mm <sup>2</sup>	4 x 1,5	4 x 1,5	4 x 1,5
Absicherung <sup>2</sup>	träge	Max	A	20	32	32

Siehe Spezifikation der jeweiligen Inneneinheit

## ZUBEHÖR

ZUBEHÖR	MODELL
Kabel Fernbedienung Standard II	PREMTB001
Kältemittelverteiler 2 Innengeräte	PMUB11A
Kältemittelverteiler 3 Innengeräte	PMUB111A
Kältemittelverteiler 4 Innengeräte	PMUB1111A
Einfache Zentralfernbedienung <sup>3</sup>	PQCZ250S0
LG Protokoll - PI 485 (Aussengerät)	PMNFP14A1

<sup>1</sup> Bezogen auf Nennleistung. / <sup>2</sup> Empfohlene Angaben. Die VDE Richtlinien und Vorschriften der örtlichen Energieversorger müssen beachtet werden. / <sup>3</sup> LG Protokoll PI485 (PMNFP14A1) wird benötigt.


SINGLE SPLIT

# ANSCHLUSSKIT LUFT



PAHCMR000

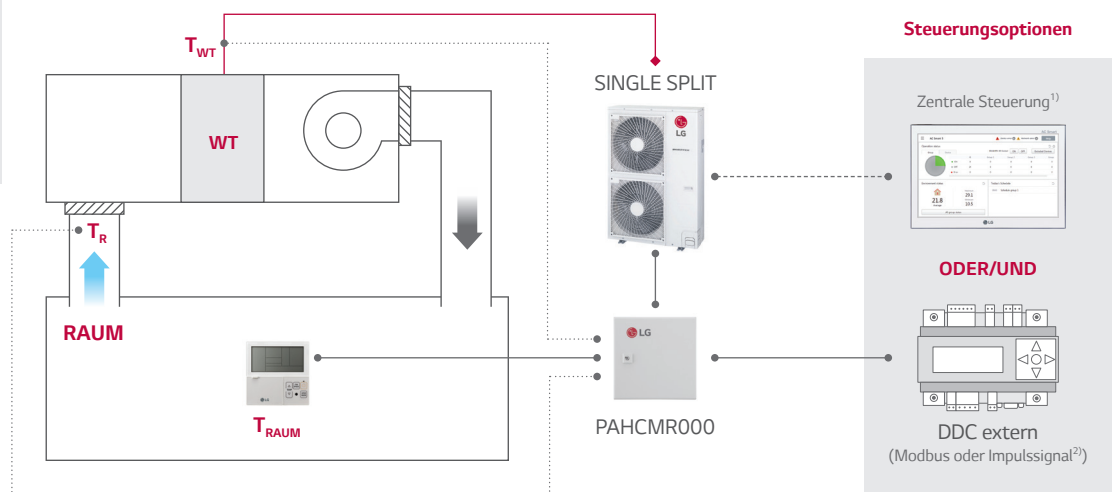
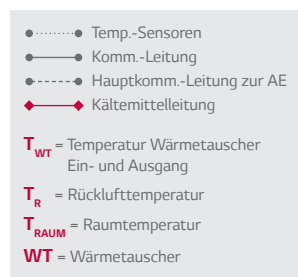


PAHCMS000

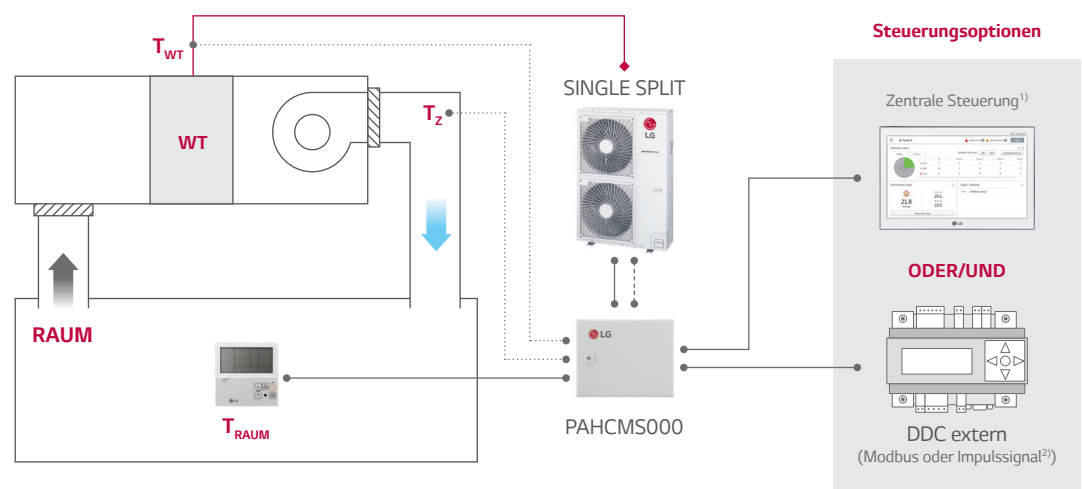
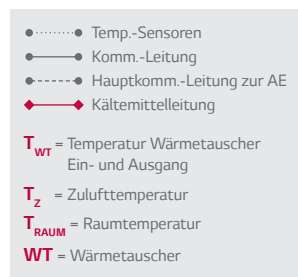
## Anwendungen Lüftungsgerät

Wirtschaftliche Lösung für Anwendungen mit RLT Geräten

### Rückluft-/Raumtemperatursteuerung



### Zulufttemperatursteuerung



Bitte beachten:

- 1) PI485 (PMNFP14A1) für die zentrale Steuerung notwendig.
- 2) Bei Betrieb der DDC über Impulssignal sollte die Zulufttemperatur/Ablufttemperatur durch die DDC gemessen und gesteuert werden.
- 3) Weitere Details entnehmen Sie bitte dem PDB.



SINGLE SPLIT

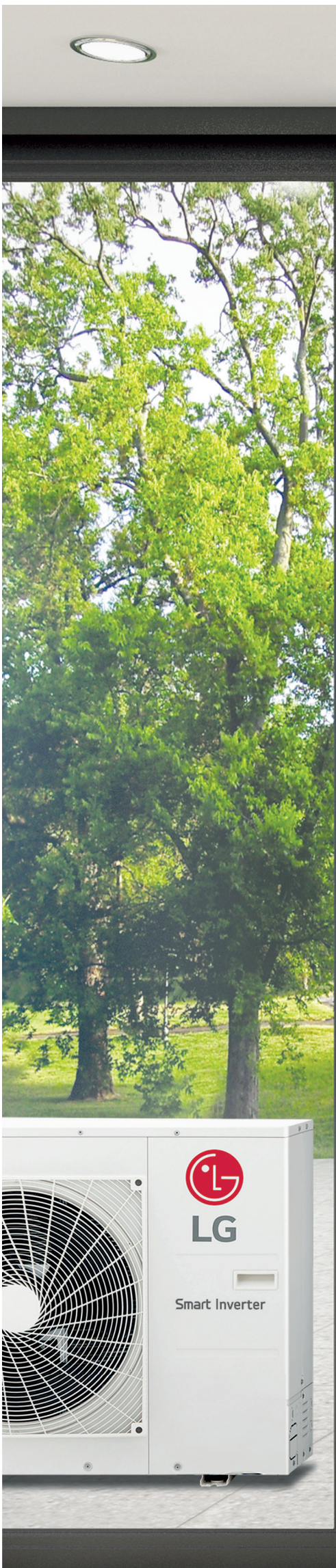
# ANSCHLUSSKIT LUFT

				R32			R410A		
SET				UUB1 U20	UUC1 U40	UUD3 U30	UU70W U34	UU85W U74	
Leistungsbereich <sup>1</sup>			kW	5,0 - 8,0	6,8 - 10,0	10,0 - 14,6	20,0	25,0	
Kühlleistung		Min - Max	kW	2,0 - 8,3	2,7 - 10,5	3,8 - 15,5	7,6 - 20,9	9,2 - 25,3	
Heizleistung		Min - Max	kW	2,3 - 8,8	3,0 - 11,5	4,3 - 18,14	9,0 - 24,6	10,8 - 29,7	
Heizleistung	-7°C AT		kW				19,32	23,54	
Heizleistung	-15°C AT		kW				13,15	16,63	
Nennleistungsaufnahme	Kühlen		kW	Abhängig von der gewählten Leistung				6,69	8,19
	Heizen		kW					6,4	8,31
Betriebsstrom	Kühlen	Standard	A					11,5	13,5
	Heizen	Standard	A					10,7	13,6
ANSCHLUSSKIT RÜCKLUFTGEREGELT				PAHCMR000	PAHCMR000	PAHCMR000	PAHCMR000	PAHCMR000	
Solltemperaturbereich		Min / Max	°C	16 - 30	16 - 30	16 - 30	16 - 30	16 - 30	
Luftvolumenstrom			m³/h	300 / 500	300 / 500	300 / 500	300 / 500	300 / 500	
Abmessungen			mm	300 x 300 x 155	300 x 300 x 155	300 x 300 x 155	300 x 300 x 155	300 x 300 x 155	
ANSCHLUSSKIT ZULUFTGEREGELT				PAHCMS000	PAHCMS000	PAHCMS000	PAHCMS000	PAHCMS000	
Solltemperaturbereich		Min / Max	°C	16 - 30	16 - 30	16 - 30	16 - 30	16 - 30	
Luftvolumenstrom		Min / Max	m³/h	300 / 500	300 / 500	300 / 500	300 / 500	300 / 500	
Abmessungen		H x B x T	mm	300 x 380 x 155	300 x 380 x 155	300 x 380 x 155	300 x 380 x 155	300 x 380 x 155	
AUSSENEINHEIT				UUB1 U20	UUC1 U40	UUD3 U30	UU70W U34	UU85W U74	
Einsatzgrenze Außentemperatur	Kühlen		°C	-15 / 50	-20 / 50	-20 / 52	-20 / 48	-20 / 48	
	Heizen		°C	-20 / 18	-20 / 18	-25 / 18	-18 / 18	-18 / 18	
Luftvolumenstrom			m³/h	3.000	3.480	6.600	6.600	6.960	
Schalldruckpegel	Kühlen	Max	dB(A)	Abhängig von der gewählten Leistung				55	59
	Heizen	Max	dB(A)					58	60
Schalleistungspegel	Kühlen	Max	dB(A)					73	74
Abmessungen		H x B x T	mm	870 x 650 x 330	950 x 834 x 330	1.380 x 950 x 330	1.380 x 950 x 330	1.625 x 1.090 x 380	
Gewicht			kg	44,5	57,7	85,0	110,0	139,0	
MONTAGE				UUB1 U20	UUC1 U40	UUD3 U30	UU70W U34	UU85W U74	
Rohrleitungsanschlüsse		Flüssig	mm (Zoll)	6,35 (1/4)	9,52 (3/8)	9,52 (3/8)	9,52 (1/4)	12,7 (1/2)	
		Gas	mm (Zoll)	12,70 (1/2)	15,88 (5/8)	15,88 (5/8)	25,4 (1 1/1)	22,2 (7/8)	
Rohrleitungslänge	Länge AE-AHU	Max	m	30	50	85	75	75	
	Länge AE-AHU	Min	m	5	5	5	5	5	
	Höhe AE-AHU	Max	m	30	30	30	30	30	
Kältemittel	Kältemitteltyp			R32	R32	R32	R410A	R410A	
	Werksfüllung / tCO <sub>2</sub> e		kg / t-CO <sub>2</sub> e	1,2 / 0,81	1,9 / 1,28	3,0 / 2,03	5,2 / 10,87	5,5 / 11,50	
	vorgefüllt bis		m	7,5	7,5	7,5	15	15	
	Nachfüllmenge		g/m	20	35	40	70	70	
Spannungsversorgung	über Außengerät		V / Ph / Hz	230 / 1 / 50	230 / 1 / 50	400 / 3 / 50	400 / 3 / 50	400 / 3 / 50	
	Steuerleitung	AE-IE	Anz. X mm <sup>2</sup>	4 x 1,5	4 x 1,5	4 x 1,5	4 x 1,5	4 x 1,5	
Absicherung <sup>2</sup>	träge	Max	A	20	20	20	32	32	

<sup>1</sup> Die Leistungsstufen sind über Dipschalter einstellbar. / <sup>2</sup> Die Dimensionierung der Elektroleitung/Zuleitung und der Absicherung muss den jeweiligen örtlichen und nationalen gesetzlichen Vorschriften entsprechen.

<sup>3</sup> Wird nur für Servicezwecke benötigt. / <sup>4</sup> Muss für die Leistungsregelung eingeplant werden.









# MULTI SPLIT











## INNENEINHEITEN







○●Kompatibel ●Multi Only

MODELL	LEISTUNGSINDEX		5	7	9	12	15	18	24	SEITE
	KW		1,5	2,1	2,6	3,5	4,2	5,3	7,0	
WANDGERÄTE	Standard Plus		● PM05SPNSJ	● PM07SPNSJ	○● PC09SQ.NSJ	○● PC12SQ.NSJ	● PM15SPNSJ	○● PC18SQ.NSK	○● PC24SQ.NSK	072
	Deluxe			● DM07RH.NSJ	○● DC09RH.NSJ	○● DC12RH.NSJ		○● DC18RH.NSK	○● DC24RH.NSK	073
	Air Purification				○● AP09RT.NSJ	○● AP12RT.NSJ				074
	ARTCOOL Energy			● AM07BH.NSJ	○● AC09BH.NSJ	○● AC12BH.NSJ		○● AC18BH.NSK	○● AC24BH.NSK	075
	ARTCOOL Gallery				● MA09R.NF1	● MA12R.NF1				076
	DECKENKASSETTEN	1-Wege-Kassetten				● MT09R.NU1	● MT11R.NU1			
4-Wege-Kassetten			● MT06R.NR0	● MT08R.NR0	○● CT09FN.R0	○● CT12FN.R0		○● CT18FN.Q0	○● CT24FN.B0	079
KANALKLIMAGERÄTE	Niedrige Pressung				○● CL09FN.50	○● CL12FN.50		○● CL18FN.60	○● CL24FN.30	080
	Mittlere / Hohe Pressung							○● CM18FN.10	○● CM24FN.10	081
	Konsole				○● UQ09F.NAQ	○● UQ12F.NAQ		○● UQ18F.NAQ		000



## AUSSENEINHEITEN

LEISTUNGSINDEX		14	16	18	21	24	27	30	SEITE
KW		4,1	4,7	5,3	6,2	7,0	7,9	8,8	
		2 INNENGERÄTE		2-3 INNENGERÄTE		2-4 INNENGERÄTE		2-5 INNENGERÄTE	
Multi 	Einzelverrohrung								082 - 085
		MU2R15.U12	MU2R17.U12	MU3R19.U22	MU3R21.U22	MU4R25.U22	MU4R27.U42	MU5R30.U42	

LEISTUNGSINDEX		41	49	57	SEITE
KW		11,7	14,1	16,7	
		2-5 INNENGERÄTE			
Multi 	Einzelverrohrung				085
		MU5R40.U42			
		2-7 INNENGERÄTE	2-8 INNENGERÄTE	2-9 INNENGERÄTE	
Multi 	mit Verteilerbox				086
		FM41AH.U34	FM49AH.U34	FM57AH.U34	

# STANDARD PLUS



Nur die Modelle 09/12/18/24

MODELL		PM05SK NSA	PM07SK NSA	PC09ST NSJ	PC12ST NSJ	PM15SK NSJ	PC18ST NSK	PC24ST NSK
Nennkühlleistung <sup>1</sup>	kW	1,50	2,10	2,50	3,50	4,20	5,00	6,60
Nennheizleistung <sup>1</sup>	kW	1,60	2,30	3,30	4,00	5,40	5,80	7,50
Luftvolumenstrom	S <sup>2</sup> / N / M / H m <sup>3</sup> /h	186 / 336 / 402 / 498	186 / 336 / 432 / 516	186 / 336 / 444 / 552	186 / 336 / 486 / 576	186 / 366 / 510 / 600	551 / 594 / 678 / 852	551 / 630 / 786 / 966
Schalldruckpegel <sup>2</sup>	S <sup>2</sup> / N / M / H dB(A)	19 / 27 / 31 / 34	19 / 27 / 32 / 35	19 / 27 / 33 / 36	19 / 27 / 35 / 40	19 / 29 / 36 / 41	31 / 35 / 38 / 44	31 / 34 / 42 / 47
Schallleistungspegel <sup>3</sup>	dB(A)	57	57	57	57	57	60	65
Abmessungen	H x B x T mm	308x 754 x189	308x 754 x189	308 x 837 x189	308 x 837 x189	308 x 837 x189	345 x 998 x210	345 x 998 x210
Gewicht	kg	8,7	8,7	8,7	8,7	8,7	11,9	12,7

MONTAGE		PM05SK NSA	PM07SK NSA	PC09ST NSJ	PC12ST NSJ	PM15SK NSJ	PC18ST NSK	PC24ST NSK
Rohrleitungsanschlüsse	Flüssig mm (Zoll)	6,35 (1/4)	6,35 (1/4)	6,35 (1/4)	6,35 (1/4)	6,35 (1/4)	6,35 (1/4)	6,35 (1/4)
	Gas mm (Zoll)	9,52 (3/8)	9,52 (3/8)	9,52 (3/8)	9,52 (3/8)	9,52 (3/8)	12,7 (1/2)	15,88 (5/8)
	Kondensat mm	21,5	21,5	21,5	21,5	21,5	21,5	21,5
Elektroleitung <sup>4</sup>	über Außengerät V / Ph / Hz	230 / 1 / 50	230 / 1 / 50	230 / 1 / 50	230 / 1 / 50	230 / 1 / 50	230 / 1 / 50	230 / 1 / 50
	Steuerleitung AE-IE Anz. X mm <sup>2</sup>	4 x 1,5	4 x 1,5	4 x 1,5	4 x 1,5	4 x 1,5	4 x 1,5	4 x 1,5

FUNKTIONEN		PM05SK NSA	PM07SK NSA	PC09ST NSJ	PC12ST NSJ	PM15SK NSJ	PC18ST NSK	PC24ST NSK
Infrarotfernbedienung	AKB74955603 im Lieferumfang enthalten	✓	✓	✓	✓	✓	✓	✓
Innengerät kompatibel mit	Single Außengeräten	x	x	✓	✓	x	✓	✓
Wi-Fi Funktion	integriert	✓	✓	✓	✓	✓	✓	✓

ZUBEHÖR	MODELL	PM05SK NSA	PM07SK NSA	PC09ST NSJ	PC12ST NSJ	PM15SK NSJ	PC18ST NSK	PC24ST NSK
<b>Individuelle Steuerung</b>								
Kabel Fernbedienung Standard II	PREMTB001	o	o	o	o	o	o	o
Kabel Fernbedienung Standard III	PREMTB100	o	o	o	o	o	o	o
Kabel Fernbedienung Basic	PQRCVCL0QW	o	o	o	o	o	o	o
Kabel Fernbedienung Basic Hotel	PQRCHCA0QW	o	o	o	o	o	o	o
<b>Weiteres Zubehör</b>								
Potentialfreier Kontakt	PDRYCB000	o	o	o	o	o	o	o
Potentialfreier Kontakt für Thermostat	PDRYCB300	o	o	o	o	o	o	o
Potentialfreier Kontakt (Analog Input)	PDRYCB320	o	o	o	o	o	o	o
Potentialfreier Kontakt erweitert	PDRYCB400	o	o	o	o	o	o	o
Potentialfreier Kontakt Modbus	PDRYCB500	o	o	o	o	o	o	o

<sup>1</sup>Die Leistungsangaben basieren auf folgenden Bedingungen: Kühlbetrieb: Innentemperatur 27°C TK / 19°C FK, Außentemperatur 35°C TK / 24°C FK; Heizbetrieb: Innentemperatur 20°C TK / 15°C FK, Außentemperatur 7°C TK / 6°C FK; Verbindungsrohrlänge: 5m, Höhenunterschied: 0m / <sup>2</sup>Schalldruckpegel gemessen im Abstand von 1m vor und 0,8m unterhalb des Gerätes. / <sup>3</sup>Schallleistungspegel gemessen nach DIN EN ISO 3741 / <sup>4</sup>Die Dimensionierung der Elektroleitung und der Absicherung muss den jeweiligen örtlichen und nationalen gesetzlichen Vorschriften entsprechen. / <sup>5</sup>Der Sleep Modus ist gesondert einzustellen und zeitlich begrenzt. / \*Spezifikation, Design und Features können ohne vorherige Ankündigung geändert werden.



# DELUXE



MODELL		DM07RK NSJ	DC09RKN SJ	DC12RK NSJ	DC18RK NSK	DC24RK NSK
Nennkühlleistung <sup>1</sup>	kW	2,10	2,50	3,50	5,00	6,60
Nennheizleistung <sup>1</sup>	kW	2,30	3,20	4,00	5,80	7,50
Luftvolumenstrom	S <sup>2</sup> / N / M / H m <sup>3</sup> /h	xxx / 294 / 366 / 450	xxx / 300 / 384 / 462	xxx / 318 / 402 / 486	xxx / 630 / 786 / 930	xxx / 630 / 786 / 966
Schalldruckpegel <sup>2</sup>	S <sup>2</sup> / N / M / H dB(A)	19 / 26 / 31 / 35	19 / 27 / 32 / 36	19 / 29 / 34 / 38	31 / 34 / 42 / 47	31 / 34 / 42 / 47
Schallleistungspegel <sup>3</sup>	dB(A)	56	56	56	60	64
Abmessungen	H x B x T mm	308 x 837 x 189	308 x 837 x 189	308 x 837 x 189	345 x 998 x 210	345 x 998 x 210
Gewicht	kg	8,3	9,1	9,1	11,9	12,7
MONTAGE		DM07RK NSJ	DC09RK NSJ	DC12RK NSJ	DC18RK NSK	DC24RK NSK
Rohrleitungsanschlüsse	Flüssig	6,35 (1/4)	6,35 (1/4)	6,35 (1/4)	6,35 (1/4)	6,35 (1/4)
	Gas	9,52 (3/8)	9,52 (3/8)	9,52 (3/8)	12,7 (1/2)	15,88 (5/8)
	Kondensat	21,5	21,5	21,5	21,5	21,5
Elektroleitung <sup>4</sup>	über Außengerät	230 / 1 / 50	230 / 1 / 50	230 / 1 / 50	230 / 1 / 50	230 / 1 / 50
	Steuerleitung	AE-IE	AE-IE	AE-IE	AE-IE	AE-IE

FUNKTIONEN		DM07RK NSJ	DC09RK NSJ	DC12RK NSJ	DC18RK NSK	DC24RK NSK
Infrarotfernbedienung	AKB74955603 im Lieferumfang enthalten	✓	x	x	x	x
Infrarotfernbedienung	5401614003 im Lieferumfang enthalten	x	✓	✓	✓	✓
Innengerät kompatibel mit	Single Außengeräten	x	o	o	o	o
Wi-Fi Funktion	integriert	o	o	o	o	o
Plasma Filter	(Ionizer)	o	o	o	o	o
UV Nano		x	o	o	o	o

ZUBEHÖR	MODELL	DM07RK NSJ	DC09RK NSJ	DC12RK NSJ	DC18RK NSK	DC24RK NSK
<b>Individuelle Steuerung</b>						
Kabel Fernbedienung Standard II	PREMTB001	o	o	o	o	o
Kabel Fernbedienung Standard III	PREMTB100	o	o	o	o	o
Kabel Fernbedienung Basic	PQRCVCL0QW	o	o	o	o	o
Kabel Fernbedienung Basic Hotel	PQRCHCA0QW	o	o	o	o	o
<b>Weiteres Zubehör</b>						
Potentialfreier Kontakt	PDRYCB000	o	o	o	o	o
Potentialfreier Kontakt für Thermostat	PDRYCB300	o	o	o	o	o
Potentialfreier Kontakt (Analog/Input)	PDRYCB320	o	o	o	o	o
Potentialfreier Kontakt erweitert	PDRYCB400	o	o	o	o	o
Potentialfreier Kontakt Modbus	PDRYCB500	o	o	o	o	o

<sup>1</sup>Die Leistungsangaben basieren auf folgenden Bedingungen: Kühlbetrieb: Innentemperatur 27°C TK / 19°C FK, Außentemperatur 35°C TK / 24°C FK; Heizbetrieb: Innentemperatur 20°C TK / 15°C FK, Außentemperatur 7°C TK / 6°C FK; Verbindungsrohrlänge: 5m, Höhenunterschied: 0m / <sup>2</sup>Schalldruckpegel gemessen im Abstand von 1m vor und 0,8m unterhalb des Gerätes. / <sup>3</sup>Schallleistungspegel gemessen nach DIN EN ISO 3741 / <sup>4</sup>Die Dimensionierung der Elektroleitung und der Absicherung muss den jeweiligen örtlichen und nationalen gesetzlichen Vorschriften entsprechen. / <sup>5</sup>Der Sleep Modus ist gesondert einzustellen und zeitlich begrenzt. / \*Spezifikation, Design und Features können ohne vorherige Ankündigung geändert werden.

✓: inklusive; o: optional; x: nicht verfügbar





# AIR PURIFICATION



MODELL				AP09RK NSJ	AP12RK NSJ
Nennkühlleistung <sup>1</sup>		kW		2,50	3,50
Nennheizleistung <sup>1</sup>		kW		3,30	4,00
Luftvolumenstrom	S <sup>2</sup> / N / M / H	m <sup>3</sup> /h		180 / 252 / 396 / 600	180 / 252 / 396 / 600
Schalldruckpegel <sup>2</sup>	S <sup>2</sup> / N / M / H	dB(A)		21 / 27 / 35 / 41	21 / 27 / 35 / 41
Schallleistungspegel <sup>3</sup>		dB(A)		59	59
Abmessungen	H x B x T	mm		348 x 857 x 189	348 x 857 x 189
Gewicht		kg		9,5	9,5
MONTAGE				AP09RK NSJ	AP12RK NSJ
Rohrleitungsanschlüsse	Flüssig	mm (Zoll)		6,35 (1/4)	6,35 (1/4)
	Gas	mm (Zoll)		9,52 (3/8)	9,52 (3/8)
	Kondensat	mm		21,5	21,5
Elektroleitung <sup>4</sup>	über Außengerät	V / Ph / Hz		230 / 1 / 50	230 / 1 / 50
	Steuerleitung	AE-IE	Anz. X mm <sup>2</sup>	4 x 1,5	4 x 1,5
FUNKTIONEN				AP09RK NSJ	AP12RK NSJ
Infrarotfernbedienung	AKB75215303	im Lieferumfang enthalten		✓	✓
Innengerät kompatibel mit	Single Außengeräten			✓	✓
Wi-Fi Funktion	integriert			✓	✓
Plasma Filter	(Ionizer)			✓	✓
PM1.0 Filter	integriert			✓	✓
ZUBEHÖR				AP09RK NSJ	AP12RK NSJ
Individuelle Steuerung					
Kabel Fernbedienung Standard II	PREMTB001			o	o
Kabel Fernbedienung Standard III	PREMTB100			o	o
Kabel Fernbedienung Basic	PQRCVCLQW			o	o
Kabel Fernbedienung Basic Hotel	PQRCHCA0QW			o	o
Weiteres Zubehör					
Potentialfreier Kontakt	PDRYCB000			o	o
Potentialfreier Kontakt für Thermostat	PDRYCB300			o	o
Potentialfreier Kontakt (Analog Input)	PDRYCB320			o	o
Potentialfreier Kontakt erweitert	PDRYCB400			o	o
Potentialfreier Kontakt Modbus	PDRYCB500			o	o

<sup>1</sup>Die Leistungsangaben basieren auf folgenden Bedingungen: Kühlbetrieb: Innentemperatur 27°C TK / 19°C FK, Außentemperatur 35°C TK / 24°C FK; Heizbetrieb: Innentemperatur 20°C TK / 15°C FK, Außentemperatur 7°C TK / 6°C FK; Verbindungsrohrlänge: 5m, Höhenunterschied: 0m / <sup>2</sup>Schalldruckpegel gemessen im Abstand von 1m vor und 0,8m unterhalb des Gerätes. / <sup>3</sup>Schallleistungspegel gemessen nach DIN EN ISO 3741 / <sup>4</sup>Die Dimensionierung der Elektroleitung und der Absicherung muss den jeweiligen örtlichen und nationalen gesetzlichen Vorschriften entsprechen. / <sup>5</sup>Der Sleep Modus ist gesondert einzustellen und zeitlich begrenzt. / \*Spezifikation, Design und Features können ohne vorherige Ankündigung geändert werden.



# ARTCOOL ENERGY



MODELL		AM07BK NSJ	AC09BK NSJ	AC12BK NSJ	AC18BK NSK	AC24BK NSK
Nennkühlleistung <sup>1</sup>	kW	2,10	2,50	3,50	5,00	6,60
Nennheizleistung <sup>1</sup>	kW	2,30	3,30	4,00	5,80	7,50
Luftvolumenstrom	N / M / H m <sup>3</sup> /h	336 / 432 / 516	300 / 456 / 546	300 / 486 / 576	630 / 786 / 930	630 / 786 / 966
Schalldruckpegel <sup>2</sup>	S <sup>5</sup> / N / M / H dB(A)	19 / 27 / 32 / 35	19 / 26 / 33 / 38	19 / 26 / 35 / 39	31 / 34 / 42 / 47	31 / 34 / 42 / 47
Schalleistungspegel <sup>3</sup>	dB(A)	57	57	57	59	65
Abmessungen	H x B x T mm	308 x 837 x 192	308 x 837 x 192	308 x 837 x 192	345 x 998 x 212	345 x 998 x 212
Gewicht	kg	9,1	9,9	9,9	12,8	13,5
MONTAGE		AM07BK NSJ	AC09BK NSJ	AC12BK NSJ	AC18BK NSJ	AC24BK NSJ
Rohrleitungsanschlüsse	Flüssig mm (Zoll)	6,35 (1/4)	6,35 (1/4)	6,35 (1/4)	6,35 (1/4)	6,35 (1/4)
	Gas mm (Zoll)	9,52 (3/8)	9,52 (3/8)	9,52 (3/8)	12,7 (1/2)	15,88 (5/8)
	Kondensat mm	21,5	21,5	21,5	21,5	21,5
Elektroleitung <sup>4</sup>	über Außengerät V / Ph / Hz	230 / 1 / 50	230 / 1 / 50	230 / 1 / 50	230 / 1 / 50	230 / 1 / 50
	Steuerleitung AE-IE Anz. X mm <sup>2</sup>	4 x 1,5	4 x 1,5	4 x 1,5	4 x 1,5	4 x 1,5

FUNKTIONEN		AM07BK NSJ	AC09BK NSJ	AC12BK NSJ	AC18BK NSJ	AC24BK NSJ
Infrarotfernbedienung	AKB74955603 im Lieferumfang enthalten	✓	x	x	x	x
Infrarotfernbedienung	5401614003 im Lieferumfang enthalten	x	✓	✓	✓	✓
Innengerät kompatibel mit	Single Außengeräten	x	✓	✓	✓	✓
Wi-Fi Funktion	integriert	✓	✓	✓	✓	✓
Plasma Filter	(Ionizer)	✓	✓	✓	✓	✓
UV Nano		x	✓	✓	✓	✓

ZUBEHÖR	MODELL	AM07BK NSJ	AC09BK NSJ	AC12BK NSJ	AC18BK NSJ	AC24BK NSJ
<b>Individuelle Steuerung</b>						
Kabel Fernbedienung Standard II	PREMTB001	o	o	o	o	o
Kabel Fernbedienung Standard III	PREMTB100	o	o	o	o	o
Kabel Fernbedienung Basic	PQRCVCL0QW	o	o	o	o	o
Kabel Fernbedienung Basic Hotel	PQRCHCA0QW	o	o	o	o	o
<b>Weiteres Zubehör</b>						
Potentialfreier Kontakt	PDRYCB000	o	o	o	o	o
Potentialfreier Kontakt für Thermostat	PDRYCB300	o	o	o	o	o
Potentialfreier Kontakt (Analog Input)	PDRYCB320	o	o	o	o	o
Potentialfreier Kontakt erweitert	PDRYCB400	o	o	o	o	o
Potentialfreier Kontakt Modbus	PDRYCB500	o	o	o	o	o

<sup>1</sup>Die Leistungsangaben basieren auf folgenden Bedingungen: Kühlbetrieb: Innentemperatur 27°C TK / 19°C FK, Außentemperatur 35°C TK / 24°C FK; Heizbetrieb: Innentemperatur 20°C TK / 15°C FK, Außentemperatur 7°C TK / 6°C FK; Verbindungsrohrlänge: 5m, Höhenunterschied: 0m / <sup>2</sup>Schalldruckpegel gemessen im Abstand von 1m vor und 0,8m unterhalb des Gerätes. / <sup>3</sup>Schalleistungspegel gemessen nach DIN EN ISO 3741 / <sup>4</sup>Die Dimensionierung der Elektroleitung und der Absicherung muss den jeweiligen örtlichen und nationalen gesetzlichen Vorschriften entsprechen. / <sup>5</sup>Der Sleep Modus ist gesondert einzustellen und zeitlich begrenzt. / \*Spezifikation, Design und Features können ohne vorherige Ankündigung geändert werden.

✓: inklusive; o: optional; x: nicht verfügbar

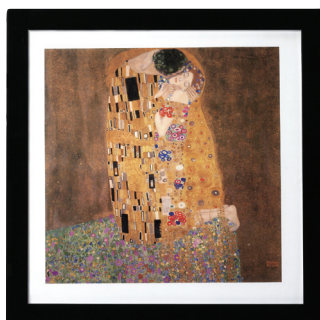








# ARTCOOL GALLERY



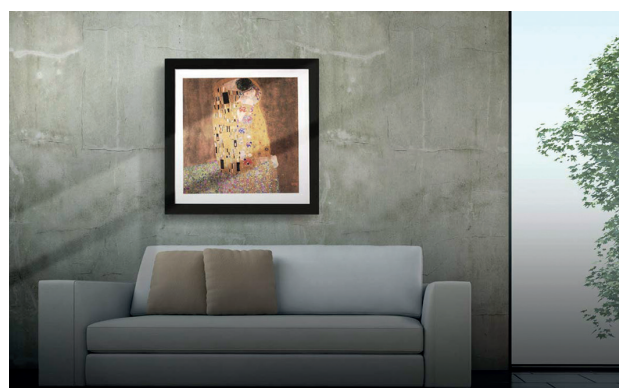
MODELL		MA09R NF1	MA12R NF1
Nennkühlleistung <sup>1</sup>	kW	2,60	3,50
Nennheizleistung <sup>1</sup>	kW	2,90	3,90
Luftvolumenstrom	N / M / H m <sup>3</sup> /h	264 / 354 / 462	336 / 438 / 534
Schalldruckpegel <sup>2</sup>	S <sup>2</sup> / N / M / H dB(A)	27 / 32 / 35 / 38	27 / 32 / 38 / 44
Schalleistungspegel <sup>3</sup>	dB(A)	52	54
Abmessungen	H x B x T mm	600 x 600 x 145	600 x 600 x 145
Gewicht	kg	15,0	15,0

MONTAGE		MA09R NF1	MA12R NF1
Rohrleitungsanschlüsse	Flüssig	6,35 (1/4)	6,35 (1/4)
	Gas	9,52 (3/8)	9,52 (3/8)
	Kondensat	21,5	21,5
Elektroleitung <sup>4</sup>	über Außengerät	230 / 1 / 50	230 / 1 / 50
	Steuerleitung	AE-IE Anz. X mm <sup>2</sup>	4 x 1,5

FUNKTIONEN		MA09R NF1	MA12R NF1
Infrarotfernbedienung	AKB74955602 im Lieferumfang enthalten	✓	✓
Innengerät kompatibel mit	Single Außengeräten	x	x

ZUBEHÖR	MODELL	MA09R NF1	MA12R NF1
<b>Individuelle Steuerung</b>			
Kabel Fernbedienung Standard II	PREMTB001	x	x
Kabel Fernbedienung Standard III	PREMTB100	x	x
Kabel Fernbedienung Basic	PQRCVCL0QW	x	x
Kabel Fernbedienung Basic Hotel	PQRCHCA0QW	x	x
Wi-Fi Controller	PWFMD200	o	o
<b>Weiteres Zubehör</b>			
Potentialfreier Kontakt	PDRYCB000	o	o
Potentialfreier Kontakt für Thermostat	PDRYCB300	o	o
Potentialfreier Kontakt (Analog Input)	PDRYCB320	o	o
Potentialfreier Kontakt erweitert	PDRYCB400	o	o
Potentialfreier Kontakt Modbus	PDRYCB500	o	o

## Austauschbare Bilder



<sup>1</sup>Die Leistungsangaben basieren auf folgenden Bedingungen: Kühlbetrieb: Innentemperatur 27°C TK / 19°C FK, Außentemperatur 35°C TK / 24°C FK; Heizbetrieb: Innentemperatur 20°C TK / 15°C FK, Außentemperatur 7°C TK / 6°C FK; Verbindungsrohrlänge: 5m, Höhenunterschied: 0m / <sup>2</sup>Schalldruckpegel gemessen im Abstand von 1m vor und 0,8m unterhalb des Gerätes. / <sup>3</sup>Schalleistungspegel gemessen nach DIN EN ISO 3741 / <sup>4</sup>Die Dimensionierung der Elektroleitung und der Absicherung muss den jeweiligen örtlichen und nationalen gesetzlichen Vorschriften entsprechen. / <sup>5</sup>Der Sleep Modus ist gesondert einzustellen und zeitlich begrenzt. / \*Spezifikation, Design und Features können ohne vorherige Ankündigung geändert werden.

✓: inklusive; o: optional; x: nicht verfügbar



# 1-WEGE-KASSETTEN



inkludiert



Wi-Fi  
OPTION

LG ThinQ



MODELL				MT09R NU1	MT11R NU1
Nennkühlleistung <sup>1</sup>			kW	2,60	3,50
Nennheizleistung <sup>1</sup>			kW	2,90	3,90
Luftvolumenstrom	Kühlen	N / M / H	m³/h	408 / 438 / 450	420 / 444 / 486
Schalldruckpegel <sup>2</sup>	Kühlen	N / M / H	dB(A)	32 / 34 / 36	33 / 36 / 37
Schalleistungspegel <sup>3</sup>	Kühlen		dB(A)	54	57
Förderhöhe Kondensatpumpe <sup>4</sup>			mm	700	700
Korpus	Abmessungen	H x B x T	mm	132 x 860 x 450	132 x 860 x 450
	Gewicht		kg	11,7	11,7
Blende <sup>5</sup>	Typ			PT-UPHG0	PT-UPHG0
	Abmessungen	H x B x T	mm	34 x 1.160 x 500	34 x 1.160 x 500
	Gewicht		kg	4,1	4,1
MONTAGE				MT09R NU1	MT11R NU1
Rohrleitungsanschlüsse		Flüssig	mm (Zoll)	6,35 (1/4)	6,35 (1/4)
		Gas	mm (Zoll)	9,52 (3/8)	9,52 (3/8)
		Kondensat	mm	32,0	32,0
Elektroleitung <sup>6</sup>	über Außengerät		V / Ph / Hz	230 / 1 / 50	230 / 1 / 50
	Steuerleitung	AE-IE	Anz. X mm²	4 x 1,5	4 x 1,5
FUNKTIONEN				MT09R NU1	MT11R NU1
Kabel Fernbedienung Standard II	PREMTB001	im Lieferumfang enthalten		✓	✓
Innengerät kompatibel mit	Single Außengeräten			x	x
Kondensatpumpe				✓	✓
ZUBEHÖR				MT09R NU1	MT11R NU1
Individuelle Steuerung					
Kabel Fernbedienung Standard III	PREMTB100			o	o
Kabel Fernbedienung Basic	PQRCVCL0QW			o	o
Kabel Fernbedienung Basic Hotel	PQRCHCA0QW			o	o
Infrarotfernbedienung	PWLSSB21H			o	o
Wi-Fi Controller	PWFMD200			o	o
Weiteres Zubehör					
Potentialfreier Kontakt	PDRYCB000			o	o
Potentialfreier Kontakt für Thermostat	PDRYCB300			o	o
Potentialfreier Kontakt (Analog Input)	PDRYCB320			o	o
Potentialfreier Kontakt erweitert	PDRYCB400			o	o
Potentialfreier Kontakt Modbus	PDRYCB500			o	o
Air Cleaning Kit <sup>7</sup>	PTAHTPO			o	o
Externer Raumfühler	PQRSTA0			o	o

<sup>1</sup>Die Leistungsangaben basieren auf folgenden Bedingungen: Kühlbetrieb: Innentemperatur 27°C TK / 19°C FK, Außentemperatur 35°C TK / 24°C FK; Heizbetrieb: Innentemperatur 20°C TK / 15°C FK, Außentemperatur 7°C TK / 6°C FK; Verbindungsrohrlänge: 5m, Höhenunterschied: 0m / <sup>2</sup>Schalldruckpegel gemessen im Abstand von 1,5m unterhalb des Gerätes. / <sup>3</sup>Schalleistungspegel gemessen nach DIN EN ISO 3741 / <sup>4</sup>Förderhöhe gemessen von Unterkante Gerät bis Oberkante Kondensatleitung. / <sup>5</sup>PM 1.0 Dust Sensor integriert. Funktion nur mit Kabelfernbedienung Standard 3 wählbar. / <sup>6</sup>Die Dimensionierung der Elektroleitung und der Absicherung muss den jeweiligen örtlichen und nationalen gesetzlichen Vorschriften entsprechen. / <sup>7</sup>Funktion nur mit Kabelfernbedienung Standard 3 wählbar / \*Spezifikation, Design und Features können ohne vorherige Ankundigung geändert werden.





# 4-WEGE-KASSETTEN



Nur enthalten bei MT06R und MT08R



Wi-Fi  
OPTION



				EURORASTER					
MODELL				MT06R NRO	MT08R NRO	CT09F NRO	CT12F NRO	CT18F NQO	CT24F NBO
Nennkühlleistung <sup>1</sup>			kW	1,50	2,10	2,50	3,40	5,00	6,80
Nennheizleistung <sup>1</sup>			kW	1,70	2,30	3,20	4,10	5,70	7,50
Luftvolumenstrom	Kühlen	N / M / H	m³/h	300 / 360 / 450	300 / 360 / 450	360 / 420 / 510	420 / 480 / 570	660 / 720 / 780	780 / 900 / 1.020
Schalldruckpegel <sup>2</sup>	Kühlen	N / M / H	dB(A)	24 / 27 / 31	24 / 27 / 31	30 / 33 / 36	32 / 35 / 38	37 / 39 / 41	34 / 36 / 38
Schalleistungspegel <sup>3</sup>	Kühlen		dB(A)	48	48	52	52	57	53
Förderhöhe Kondensatpumpe <sup>4</sup>			mm	700	700	700	700	700	700
Korpus	Abmessungen	H x B x T	mm	214 x 570 x 570	214 x 570 x 570	214 x 570 x 570	214 x 570 x 570	256 x 570 x 570	204 x 840 x 840
	Gewicht		kg	11,7	11,7	12,4	12,4	13,9	21,1
Blende	Typ			PT-QAGW0	PT-QAGW0	PT-QAGW0	PT-QAGW0	PT-QAGW0	PT-AAGW0
	Abmessungen	H x B x T	mm	35 x 620 x 620	35 x 620 x 620	35 x 620 x 620	35 x 620 x 620	35 x 620 x 620	35 x 950 x 950
	Gewicht		kg	2,85	2,85	2,85	2,85	2,85	7,1
MONTAGE				MT06R NRO	MT08R NRO	CT09F NRO	CT12F NRO	CT18F NQO	CT24F NBO
Rohrleitungsanschlüsse		Flüssig	mm (Zoll)	6,35 (1/4)	6,35 (1/4)	6,35 (1/4)	6,35 (1/4)	6,35 (1/4)	9,52 (3/8)
		Gas	mm (Zoll)	9,52 (3/8)	9,52 (3/8)	9,52 (3/8)	9,52 (3/8)	12,7 (1/2)	15,88 (5/8)
		Kondensat	mm	32,0	32,0	32,0	32,0	32,0	32
Elektroleitung <sup>5</sup>		über Außengerät	V / Ph / Hz	230 / 1 / 50	230 / 1 / 50	230 / 1 / 50	230 / 1 / 50	230 / 1 / 50	230 / 1 / 50
		Steuerleitung	AE-IE Anz. X mm²	4 x 1,5	4 x 1,5	4 x 1,5	4 x 1,5	4 x 1,5	4 x 1,5
FUNKTIONEN				MT06R NRO	MT08R NRO	CT09F NRO	CT12F NRO	CT18F NQO	CT24F NBO
Kabel Fernbedienung Standard II	PREMTB001	im Lieferumfang enthalten		✓	✓	x	x	x	x
Innengerät kompatibel mit	Single Außengeräten			x	x	✓	✓	✓	✓
Kondensatpumpe				✓	✓	✓	✓	✓	✓
Anschluss externer Lüfter				✓	✓	✓	✓	✓	x
ZUBEHÖR				MT06R NRO	MT08R NRO	CT09F NRO	CT12F NRO	CT18F NQO	CT24F NBO
Individuelle Steuerung									
Kabel Fernbedienung Standard III	PREMTB100			o	o	o	o	o	o
Kabel Fernbedienung Basic	PQRCVCL0QW			o	o	o	o	o	o
Kabel Fernbedienung Basic Hotel	PQRCHCA0QW			o	o	o	o	o	o
Infrarotfernbedienung	PWLSSB21H			o	o	o	o	o	o
Wi-Fi Controller	PWFMD200			o	o	o	o	o	o
Weiteres Zubehör									
Potentialfreier Kontakt	PDRYCB000			o	o	o	o	o	o
Potentialfreier Kontakt für Thermostat	PDRYCB300			o	o	o	o	o	o
Potentialfreier Kontakt (Analog Input)	PDRYCB320			o	o	o	o	o	o
Potentialfreier Kontakt erweitert	PDRYCB400			o	o	o	o	o	o
Potentialfreier Kontakt Modbus	PDRYCB500			o	o	o	x	o	o
Standardblende	PT-AAGW0			x	x	x	x	x	o
Premium Blende <sup>6</sup>	PT-AFGW0			x	x	x	x	x	o
Bodentempersensord <sup>7</sup>	PTFSMA0			x	x	x	x	x	o
Personenerkennungssensord <sup>7</sup>	PTVSA0			x	x	x	x	x	o
Externer Raumfühler	PQRSTA0			o	o	o	o	o	o

<sup>1</sup>Die Leistungsangaben basieren auf folgenden Bedingungen: Kühlbetrieb: Innentemperatur 27°C TK / 19°C FK, Außentemperatur 35°C TK / 24°C FK; Heizbetrieb: Innentemperatur 20°C TK / 15°C FK, Außentemperatur 7°C TK / 6°C FK; Verbindungsrohrlänge: 5m, Höhenunterschied: 0m / <sup>2</sup>Schalldruckpegel gemessen im Abstand von 1,5m unterhalb des Gerätes. / <sup>3</sup>Schalleistungspegel gemessen nach DIN EN ISO 3741 / <sup>4</sup>Förderhöhe gemessen von Unterkante Gerät bis Oberkante Kondensatleitung. / <sup>5</sup>Die Dimensionierung der Elektroleitung und der Absicherung muss den jeweiligen örtlichen und nationalen gesetzlichen Vorschriften entsprechen. / <sup>6</sup>PM 1.0 Dust Sensor integriert. Funktion nur mit Kabelfernbedienung Standard 3 wählbar. / <sup>7</sup>Funktion nur mit Kabelfernbedienung Standard 3 wählbar / \*Spezifikation, Design und Features können ohne vorherige Ankündigung geändert werden.

✓: inklusive; o: optional; x: nicht verfügbar



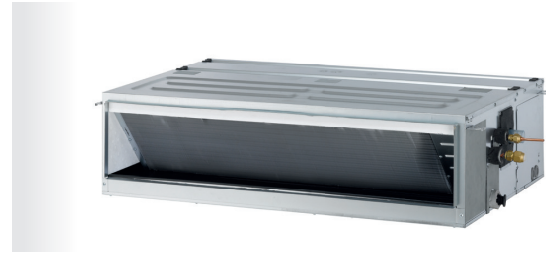
# KANALKLIMAGERÄTE



## NIEDRIGE PRESSUNG CL-MODELLE



## MITTLERE / HOHE PRESSUNG CM-MODELLE



MODELL			CL09F N50	CL12F N50	CL18F N60	CL24F N30
Nennkühlleistung <sup>1</sup>		kW	2,50	3,40	5,00	6,80
Nennheizleistung <sup>1</sup>		kW	3,20	4,00	5,80	7,50
Luftvolumenstrom	Kühlen	N / M / H	480 / 570 / 690	480 / 570 / 690	600 / 720 / 900	720 / 960 / 1.200
Schallleistungspegel <sup>2</sup>	Kühlen	N / M / H	27 / 30 / 35	27 / 30 / 35	29 / 31 / 34	32 / 35 / 39
Schallleistungspegel <sup>3</sup>		Max	55	55	56	58
Externe Statische Pressung	Standard	Pa	0	0	0	24,5
	Regelbereich	Pa	0 - 49	0 - 49	0 - 49	0 - 49
Förderhöhe Kondensatpumpe <sup>4</sup>		mm	700	700	700	700
Abmessungen	Korpus	H x B x T	190 x 900 x 460	190 x 900 x 460	190 x 1.100 x 460	190 x 1.100 x 700
	Luftauslass	H x B	148 x 860	148 x 860	148 x 1.060	155 x 1.060
Gewicht		kg	18,0	18,0	20,9	26,0

MONTAGE			CL09F N50	CL12F N50	CL18F N60	CL24F N30
Rohrleitungsanschlüsse	Flüssig	mm (Zoll)	6,35 (1/4)	6,35 (1/4)	6,35 (1/4)	9,52 (3/8)
	Gas	mm (Zoll)	9,52 (3/8)	9,52 (3/8)	12,7 (1/2)	15,88 (5/8)
	Kondensat	mm	32,0	32,0	32,0	32,0
Elektroleitung <sup>5</sup>	über Außengerät	V / Ph / Hz	230 / 1 / 50	230 / 1 / 50	230 / 1 / 50	230 / 1 / 50
	Steuerleitung	AE-IE	Anz. X mm <sup>2</sup>	4 x 1,5	4 x 1,5	4 x 1,5

FUNKTIONEN		CL09F N50	CL12F N50	CL18F N60	CL24F N30
Innengerät kompatibel mit	Single Außengeräten	✓	✓	✓	✓
Kondensatpumpe		✓	✓	✓	✓

ZUBEHÖR	MODELL	CL09F N50	CL12F N50	CL18F N60	CL24F N30
<b>Individuelle Steuerung</b>					
Kabel Fernbedienung Standard II	PREMTB001	o	o	o	o
Kabel Fernbedienung Standard III	PREMTB100	o	o	o	o
Kabel Fernbedienung Basic	PQRCVCLQW	o	o	o	o
Kabel Fernbedienung Basic Hotel	PQRCHCAQW	o	o	o	o
Infrarotfernbedienung <sup>6</sup>	PWLSSB21H	o	o	o	o
Infrarotempfänger	PWLRVN000	o	o	o	o
Wi-Fi Controller	PWFMD200	o	o	o	o
<b>Weiteres Zubehör</b>					
Potentialfreier Kontakt	PDRYCB000	o	o	o	o
Potentialfreier Kontakt für Thermostat	PDRYCB300	o	o	o	o
Potentialfreier Kontakt (Analog Input)	PDRYCB320	o	o	o	o
Potentialfreier Kontakt erweitert	PDRYCB400	o	o	o	o
Potentialfreier Kontakt Modbus	PDRYCB500	o	o	o	o
Externer Raumfühler	PQRSTA0	o	o	o	o
Zonencontroller	ABZCA	o	o	o	o

MODELL			CM18F N10	CM24F N10
Nennkühlleistung <sup>1</sup>		kW	5,00	6,80
Nennheizleistung <sup>1</sup>		kW	5,80	7,50
Luftvolumenstrom	Kühlen	N / M / H	780 / 870 / 990	870 / 990 / 1.080
Schallleistungspegel <sup>2</sup>	Kühlen	N / M / H	30 / 32 / 34	32 / 34 / 35
Schallleistungspegel <sup>3</sup>		Max	59	60
Externe Statische Pressung	Standard	Pa	58,8	58,8
	Regelbereich	Pa	20 - 147	20 - 147
Abmessungen	Korpus	H x B x T	270 x 900 x 700	270 x 900 x 700
	Luftauslass	H x B	201 x 858	201 x 858
Gewicht		kg	24,6	24,6

MONTAGE			CM18F N10	CM24F N10
Rohrleitungsanschlüsse	Flüssig	mm (Zoll)	6,35 (1/4)	9,52 (3/8)
	Gas	mm (Zoll)	12,7 (1/2)	15,88 (5/8)
	Kondensat	mm	25,4	25,4
Elektroleitung <sup>5</sup>	über Außengerät	V / Ph / Hz	230 / 1 / 50	230 / 1 / 50
	Steuerleitung	AE-IE	Anz. X mm <sup>2</sup>	4 x 1,5

FUNKTIONEN		CM18F N10	CM24F N10
Innengerät kompatibel mit	Single Außengeräten	✓	✓

ZUBEHÖR	MODELL	CM18F N10	CM24F N10
<b>Individuelle Steuerung</b>			
Kabel Fernbedienung Standard II	PREMTB001	o	o
Kabel Fernbedienung Standard III	PREMTB100	o	o
Kabel Fernbedienung Basic	PQRCVCLQW	o	o
Kabel Fernbedienung Basic Hotel	PQRCHCAQW	o	o
Infrarotfernbedienung <sup>6</sup>	PWLSSB21H	o	o
Infrarotempfänger	PWLRVN000	o	o
Wi-Fi Controller	PWFMD200	o	o
<b>Weiteres Zubehör</b>			
Potentialfreier Kontakt	PDRYCB000	o	o
Potentialfreier Kontakt für Thermostat	PDRYCB300	o	o
Potentialfreier Kontakt (Analog Input)	PDRYCB320	o	o
Potentialfreier Kontakt erweitert	PDRYCB400	o	o
Potentialfreier Kontakt Modbus	PDRYCB500	o	o
Kondensatpumpe <sup>6</sup>	ABDPG	o	o
Externer Raumfühler	PQRSTA0	o	o
Zonencontroller	ABZCA	o	o

<sup>1</sup>Die Leistungsangaben basieren auf folgenden Bedingungen: Kühlbetrieb: Innentemperatur 27°C TK / 19°C FK, Außentemperatur 35°C TK / 24°C FK; Heizbetrieb: Innentemperatur 20°C TK / 15°C FK, Außentemperatur 7°C TK / 6°C FK; Verbindungsrohrlänge: 5m, Höhenunterschied: 0m / <sup>2</sup>Schallleistungspegel gemessen mittig, 1,5m unterhalb des Luftauslasses / <sup>3</sup>Schallleistungspegel gemessen nach DIN EN ISO 3741 / <sup>4</sup>Förderhöhe gemessen von Unterkante Gerät bis Oberkante Kondensatleitung. / <sup>5</sup>Die Dimensionierung der Elektroleitung und der Absicherung muss den jeweiligen örtlichen und nationalen gesetzlichen Vorschriften entsprechen. / <sup>6</sup>Zur Steuerung mittels Infrarotsignal ist ein zusätzlicher Empfänger oder eine der aufgeführten Kabelfernbedienungen notwendig. / \*Spezifikation, Design und Features können ohne vorherige Ankündigung geändert werden.



# KONSOLENGERÄTE



MODELL				UQ09F NAO	UQ12F NAO	UQ18F NAO
Nennkühlleistung <sup>1</sup>				2,60	3,50	5,00
Nennheizleistung <sup>1</sup>				3,10	4,00	4,90
Luftvolumenstrom	Kühlen	N / M / H	m³/h	300 / 402 / 510	300 / 402 / 510	432 / 516 / 606
Schalldruckpegel <sup>2</sup>	Kühlen	N / M / H	dB(A)	27 / 32 / 38	27 / 32 / 38	35 / 39 / 44
Schallleistungspegel <sup>3</sup>	Kühlen		dB(A)	59	59	60
Entfeuchtungsrate			l/h	0,66	1,27	2,37
Abmessungen/Gewicht	Abmessungen	H x B x T	mm	600 x 700 x 210	600 x 700 x 210	600 x 700 x 210
	Gewicht		kg	16,3	16,3	16,3

MONTAGE				UQ09F NAO	UQ12F NAO	UQ18F NAO
Rohrleitungsanschlüsse		Flüssig	mm (Zoll)	6,35 (1/4)	6,35 (1/4)	6,35 (1/4)
		Gas	mm (Zoll)	9,52 (3/8)	9,52 (3/8)	12,70 (1/2)
		Kondensat	mm	32,0	32,0	32,0
Elektroleitung <sup>6</sup>	über Außengerät		V / Ph / Hz	230 / 1 / 50	230 / 1 / 50	230 / 1 / 50
	Steuerleitung	AE-IE	Anz. X mm²	4 x 1,5	4 x 1,5	4 x 1,5

FUNKTIONEN			UQ09F NAO	UQ12F NAO	UQ18F NAO
Infrarotfernbedienung	AKB75735410	im Lieferumfang enthalten	✓	✓	✓
Innengerät kompatibel mit	Single Außengeräten		x	x	x
Plasma Filter	(Ionizer)		✓	✓	✓

ZUBEHÖR	MODELL	UQ09F NAO	UQ12F NAO	UQ18F NAO
<b>Individuelle Steuerung</b>				
Kabel Fernbedienung Standard III	PREMTB100	o	o	o
Kabel Fernbedienung Basic	PQRCVCL0QV	o	o	o
Kabel Fernbedienung Basic Hotel	PQRCHCA0QW	o	o	o
Infrarotfernbedienung	PWLSSB21H	o	o	o
Wi-Fi Controller	PWFMD200	o	o	o
<b>Weiteres Zubehör</b>				
Potentialfreier Kontakt	PDRYCB000	o	o	o
Potentialfreier Kontakt für Thermostat	PDRYCB300	o	o	o
Potentialfreier Kontakt (Analog Input)	PDRYCB320	o	o	o
Potentialfreier Kontakt erweitert	PDRYCB400	o	o	o
Potentialfreier Kontakt Modbus	PDRYCB500	o	o	o
LG Protokoll - PI 485 (Aussengerät)	PMNFP14A1	o	o	o
Externer Raumfühler	PQRSTA0	o	o	o

<sup>1</sup>Die Leistungsangaben basieren auf folgenden Bedingungen: Kühlbetrieb: Innentemperatur 27°C TK / 19°C FK, Außentemperatur 35°C TK / 24°C FK; Heizbetrieb: Innentemperatur 20°C TK / 15°C FK, Außentemperatur 7°C TK / 6°C FK; Verbindungsrohrlänge: 5m, Höhenunterschied: 0m / <sup>2</sup>Schalldruckpegel gemessen mittig, 1,5m unterhalb des Luftauslasses / <sup>3</sup>Schallleistungspegel gemessen nach DIN EN ISO 3741 / <sup>4</sup>Förderhöhe gemessen von Unterkante Gerät bis Oberkante Kondensatleitung. / <sup>5</sup>Die Dimensionierung der Elektroleitung und der Absicherung muss den jeweiligen örtlichen und nationalen gesetzlichen Vorschriften entsprechen. / <sup>6</sup>Zur Steuerung mittels Infrarotsignal ist ein zusätzlicher Empfänger oder eine der aufgeführten Kabelfernbedienungen notwendig. / \*Spezifikation, Design und Features können ohne vorherige Ankündigung geändert werden.

✓: inklusive; o: optional; x: nicht verfügbar



MULTI SPLIT

# AUSSENEINHEITEN

## MIT EINZELVERROHRUNG



MODELL				MU2R15 U12	MU2R17 U12
Anzahl Innengeräte	Min - Max			2	2
Nennkühlleistung (Min - Max) <sup>1</sup>			kW	4,10 (0,88 - 4,72)	4,69 (0,88 - 5,39)
Nennheizleistung (Min - Max) <sup>1</sup>			kW	4,69 (0,97 - 5,39)	5,28 (0,97 - 5,69)
Heizleistung	-5°C AT		kW	4,2	4,6
Heizleistung	-15°C AT		kW	3,2	3,4
SEER / Effizienzklasse	Kühlen		A+++ bis D	8,50 / A+++	7,80 / A+++
SCOP / Effizienzklasse	Heizen		A+++ bis D	4,30 / A+	4,30 / A+
ETA <sub>o</sub>	Kühlen		%	169	210
ETA <sub>n</sub>	Heizen		%	165	165
Jahresenergieverbrauch (ErP)	Kühlen / Heizen		kWh/a	169 / 1.367	210 / 1.367
Nennleistungsaufnahme <sup>2</sup>	Kühlen		kW	1,0	1,3
	Heizen		kW	1,1	1,3
Betriebsstrom	Kühlen	Max / Standard	A	4,6	5,6
	Heizen	Max / Standard	A	4,9	5,5
Einsatzgrenze Außentemperatur	Kühlen		°C	-10 / 48	-10 / 48
	Heizen		°C	-18 / 18	-18 / 18
Luftvolumenstrom			m³/h	1.692	1.692
Schalldruckpegel <sup>3</sup>	Kühlen/Heizen			47/51	48/51
Schallleistungspegel <sup>4</sup>	Kühlen			60	62
Abmessungen	H x B x T			545 x 770 x 288	545 x 770 x 288
Gewicht				35,9	35,9
MONTAGE				MU2R15 U12	MU2R17 U12
Rohrleitungsanschlüsse		Flüssig	mm (Zoll)	6,35 (1/4)	6,35 (1/4)
		Gas	mm (Zoll)	9,52 (3/8)	9,52 (3/8)
Rohrleitungslänge	Gesamt	Max	m	30	30
	Länge AE-IE	Max	m	20	20
	Länge AE-IE	Min	m	3	3
	Höhe AE-IE	Max	m	15	15
	Höhe IE-IE	Max	m	7,5	7,5
Kältemittel R32	Werksfüllung / tCO <sub>2</sub> -Äquivalent		kg / tCO <sub>2</sub> e	1,1   0,743	1,1   0,743
	vorgefüllt bis		m	15	15
	Nachfüllmenge		g/m	20	20
Spannungsversorgung			V / Ph / Hz	230 / 1 / 50	230 / 1 / 50
Elektrableitung <sup>5</sup>	Zuleitung	AE	Anz. X mm <sup>2</sup>	3 x 1,5	3 x 1,5
	Steuerleitung	AE-IE	Anz. X mm <sup>2</sup>	4 x 1,5	4 x 1,5
Absicherung <sup>5</sup>	träge	Max	A	16	16
ZUBEHÖR				MU2R15 U12	MU2R17 U12
Zentral Fernbedienung				x	x
LG Protokoll - PI 485 (Aussengerät)	PMNFP14A1			x	x

<sup>1</sup>Die Leistungsangaben basieren auf folgenden Bedingungen: Kühlbetrieb: Innentemperatur 27°C TK / 19°C FK, Außentemperatur 35°C TK / 24°C FK; Heizbetrieb: Innentemperatur 20°C TK / 15°C FK, Außentemperatur 7°C TK / 6°C FK; Verbindungsrohrlänge: 5m, Höhenunterschied: 0m / <sup>2</sup>Leistungen geprüft nach EN14511 / <sup>3</sup>Schalldruckpegel gemessen im Abstand von 1m und in einer Höhe von 1,5m / <sup>4</sup>Schallleistungspegel gemessen nach DIN EN ISO 3741 / <sup>5</sup>Die Dimensionierung der Elektrableitung und der Absicherung muss den jeweiligen örtlichen und nationalen gesetzlichen Vorschriften entsprechen. / \*Dieses Produkt enthält fluoridierte Treibhausgase (R32) / \*\*Spezifikation, Design und Features können ohne vorherige Ankündigung geändert werden.





MULTI SPLIT

# AUSSENEINHEITEN

MIT EINZELVERROHRUNG



MODELL				MU3R19 U22	MU3R21 U22
Anzahl Innengeräte	Min - Max			2 - 3	2 - 3
Nennkühlleistung (Min - Max) <sup>1</sup>	kW			5,27 (1,06 - 6,33)	6,15 (1,06 - 7,33)
Nennheizleistung (Min - Max) <sup>1</sup>	kW			6,33 (1,17 - 7,33)	7,03 (1,17 - 7,80)
Heizleistung	-7°C AT	kW		5,6	6,2
Heizleistung	-15°C AT	kW		4,2	4,4
SEER / Effizienzklasse	Kühlen	A+++ bis D		8,50 / A+++	8,50 / A+++
SCOP / Effizienzklasse	Heizen	A+++ bis D		4,40 / A+	4,40 / A+
ETA <sub>c</sub>	Kühlen	%		242	285
ETA <sub>n</sub>	Heizen	%		149	149
Jahresenergieverbrauch (ErP)	Kühlen / Heizen	kWh/a		217 / 1.655	253 / 1.655
Nennleistungsaufnahme <sup>2</sup>	Kühlen	kW		1,1	1,4
	Heizen	kW		1,3	1,5
Betriebsstrom	Kühlen	Max / Standard	A	5,0	6,5
	Heizen	Max / Standard	A	5,7	6,9
Einsatzgrenze Außentemperatur	Kühlen	°C		-10 / 48	-10 / 48
	Heizen	°C		-18 / 18	-18 / 18
Luftvolumenstrom				3.000	3.000
Schalldruckpegel <sup>3</sup>	Kühlen/Heizen			47/52	48/53
Schalleistungspegel <sup>4</sup>	Kühlen			62	63
Abmessungen	H x B x T			650 x 870 x 330	650 x 870 x 330
Gewicht				46,0	46,0
MONTAGE				MU3R19 U22	MU3R21 U22
Rohrleitungsanschlüsse	Flüssig		mm (Zoll)	6,35 (1/4)	6,35 (1/4)
	Gas		mm (Zoll)	9,52 (3/8)	9,52 (3/8)
Rohrleitungslänge	Gesamt	Max	m	50	50
	Länge AE-IE	Max	m	25	25
	Länge AE-IE	Min	m	3	3
	Höhe AE-IE	Max	m	15	15
	Höhe IE-IE	Max	m	7,5	7,5
Kältemittel R32	Werksfüllung / tCO <sub>2</sub> -Äquivalent		kg / tCO <sub>2</sub> e	1,4   0,945	1,4   0,945
	vorgefüllt bis		m	22,5	22,5
	Nachfüllmenge		g/m	20	20
Spannungsversorgung	V / Ph / Hz			230 / 1 / 50	230 / 1 / 50
Elektroleitung <sup>5</sup>	Zuleitung	AE	Anz. X mm <sup>2</sup>	3 x 2,5	3 x 2,5
	Steuerleitung	AE-IE	Anz. X mm <sup>2</sup>	4 x 1,5	4 x 1,5
Absicherung <sup>6</sup>	träge	Max	A	16	16
ZUBEHÖR				MU3R19 U22	MU3R21 U22
AC EZ Einfach <sup>6</sup>	PQCSZ250S0			o	o
AC EZ Touch <sup>6</sup>	PACEZA000			o	o
AC Smart <sup>6</sup>	PACS5A000			o	o
ModBus Schnittstelle AG <sup>6</sup>	PMBUSB00A			o	o
Leistungserfassung <sup>6</sup>	PPWRDB000			o	o
LG Protokoll - PI 485 (Aussengerät)	PMNFP14A1			o	o
weitere Zentralcontroller / Schnittstellen auf Anfrage					

<sup>1</sup>Die Leistungsangaben basieren auf folgenden Bedingungen: Kühlbetrieb: Innentemperatur 27°C TK / 19°C FK, Außentemperatur 35°C TK / 24°C FK; Heizbetrieb: Innentemperatur 20°C TK / 15°C FK, Außentemperatur 7°C TK / 6°C FK; Verbindungsrohrlänge: 5m, Höhenunterschied: 0m / <sup>2</sup>Leistungen geprüft nach EN14511 / <sup>3</sup>Schalldruckpegel gemessen im Abstand von 1m und in einer Höhe von 1,5m / <sup>4</sup>Schalleistungspegel gemessen nach DIN EN ISO 3741 / <sup>5</sup>Die Dimensionierung der Elektroleitung und der Absicherung muss den jeweiligen örtlichen und nationalen gesetzlichen Vorschriften entsprechen. / <sup>6</sup>LG Protokoll - PI485 (PMNFP14A1) wird benötigt / \*Dieses Produkt enthält fluorierte Treibhausgase (R32) / \*\*Spezifikation, Design und Features können ohne vorherige Ankündigung geändert werden.

✓: inklusive; o: optional; x: nicht verfügbar



MULTI SPLIT

# AUSSENEINHEITEN

MIT EINZELVERROHRUNG



MU4R25.U22



MU4R27.U42

MODELL				MU4R25 U22	MU4R27 U42
Anzahl Innengeräte	Min - Max			2 - 4	2 - 4
Nennkühlleistung (Min - Max) <sup>1</sup>		kW	7,03 (1,06 - 8,50)	7,91 (1,32 - 9,50)	
Nennheizleistung (Min - Max) <sup>1</sup>		kW	8,09 (1,17 - 9,09)	9,09 (1,47 - 10,60)	
Heizleistung	-7°C AT	kW	7,0	8,1	
Heizleistung	-15°C AT	kW	4,8	6,2	
SEER / Effizienzklasse	Kühlen	A+++ bis D	8,00 / A++	8,00 / A++	
SCOP / Effizienzklasse	Heizen	A+++ bis D	4,40 / A+	4,30 / A+	
ETA <sub>c</sub>	Kühlen	%	361	294	
ETA <sub>h</sub>	Heizen	%	149	157	
Jahresenergieverbrauch (ErP)	Kühlen / Heizen	kWh/a	308 / 1.718	346 / 2.333	
Nennleistungsaufnahme <sup>2</sup>	Kühlen	kW	1,8	1,8	
	Heizen	kW	1,8	2,1	
Betriebsstrom	Kühlen	Max / Standard	A	8,10	
	Heizen	Max / Standard	A	8,30	
Einsatzgrenze Außentemperatur	Kühlen	°C	-10 / 48	-10 / 48	
	Heizen	°C	-18 / 18	-18 / 18	
Luftvolumenstrom		m³/h	3.000	3.600	
Schalldruckpegel <sup>3</sup>	Kühlen/Heizen		49/53	48/52	
Schalleistungspegel <sup>4</sup>	Kühlen		64	64	
Abmessungen	H x B x T		650 x 870 x 330	834 x 950 x 330	
Gewicht				46,2	60,7
MONTAGE				MU4R25 U22	MU4R27 U42
Rohrleitungsanschlüsse		Flüssig	mm (Zoll)	6,35 (1/4)	6,35 (1/4)
		Gas	mm (Zoll)	9,52 (3/8)	9,52 (3/8)
Rohrleitungslänge	Gesamt	Max	m	70	70
	Länge AE-IE	Max	m	25	25
	Länge AE-IE	Min	m	3	3
	Höhe AE-IE	Max	m	15	15
	Höhe IE-IE	Max	m	7,5	7,5
Kältemittel R32	Werksfüllung / tCO <sub>2</sub> -Äquivalent	kg / tCO <sub>2</sub> e	1,4   0,945	2,3   1,553	
	vorgefüllt bis	m	30	30	
	Nachfüllmenge	g/m	20	20	
Spannungsversorgung				230 / 1 / 50	230 / 1 / 50
Elektrableitung <sup>5</sup>	Zuleitung	AE	Anz. X mm <sup>2</sup>	3 x 2,5	3 x 2,5
	Steuerleitung	AE-IE	Anz. X mm <sup>2</sup>	4 x 1,5	4 x 1,5
Absicherung <sup>5</sup>	träge	Max	A	20	20
ZUBEHÖR				MU4R25 U22	MU4R27 U42
AC EZ Einfach <sup>6</sup>	PQCSZ250S0			o	o
AC EZ Touch <sup>6</sup>	PACEZA000			o	o
AC Smart <sup>6</sup>	PACSSA000			o	o
ModBus Schnittstelle AG <sup>6</sup>	PMBUSB00A			o	o
Leistungserfassung <sup>6</sup>	PPWRDB000			o	o
LG Protokoll - PI 485 (Aussengerät)	PMNFP14A1			o	o
weitere Zentralcontroller / Schnittstellen auf Anfrage					

<sup>1</sup>Die Leistungsangaben basieren auf folgenden Bedingungen: Kühlbetrieb: Innentemperatur 27°C TK / 19°C FK, Außentemperatur 35°C TK / 24°C FK; Heizbetrieb: Innentemperatur 20°C TK / 15°C FK, Außentemperatur 7°C TK / 6°C FK; Verbindungsrohrlänge: 5m, Höhenunterschied: 0m / <sup>2</sup>Leistungen geprüft nach EN14511 / <sup>3</sup>Schalldruckpegel gemessen im Abstand von 1m und in einer Höhe von 1,5m / <sup>4</sup>Schalleistungspegel gemessen nach DIN EN ISO 3741 / <sup>5</sup>Die Dimensionierung der Elektrableitung und der Absicherung muss den jeweiligen örtlichen und nationalen gesetzlichen Vorschriften entsprechen. / <sup>6</sup>LG Protokoll - PI485 (PMNFP14A1) wird benötigt / \*Dieses Produkt enthält fluoridierte Treibhausgase (R32) / \*\*Spezifikation, Design und Features können ohne vorherige Ankündigung geändert werden.



MULTI SPLIT

# AUSSENEINHEITEN

MIT EINZELVERROHRUNG



MU5R30.U42



MU5R40.U42

MODELL	MU5R30 U42	MU5R40 U42
Anzahl Innengeräte	Min - Max	2 - 5
Nennkühlleistung (Min - Max) <sup>1</sup>	kW	8,79 (1,32 - 10,60)
Nennheizleistung (Min - Max) <sup>1</sup>	kW	10,10 (1,47 - 12,10)
Heizleistung	-7°C AT	8,9
Heizleistung	-15°C AT	6,5
SEER / Effizienzklasse	Kühlen	A+++ bis D
SCOP / Effizienzklasse	Heizen	A+++ bis D
ETA <sub>c</sub>	Kühlen	%
ETA <sub>h</sub>	Heizen	%
Jahresenergieverbrauch (ErP)	Kühlen / Heizen	kWh/a
Nennleistungsaufnahme <sup>2</sup>	Kühlen	kW
	Heizen	kW
Betriebsstrom	Kühlen	Max / Standard
	Heizen	Max / Standard
Einsatzgrenze Außentemperatur	Kühlen	°C
	Heizen	°C
Luftvolumenstrom		m³/h
Schalldruckpegel <sup>3</sup>	Kühlen/Heizen	dB(A)
Schalleistungspegel <sup>4</sup>	Kühlen	dB(A)
Abmessungen	H x B x T	mm
Gewicht		kg

MONTAGE	MU5R30 U42	MU5R40 U42
Rohrleitungsanschlüsse	Flüssig	mm (Zoll)
	Gas	mm (Zoll)
	Gesamt	Max
Rohrleitungslänge	Länge AE-IE	Max
	Länge AE-IE	Min
	Höhe AE-IE	Max
	Höhe IE-IE	Max
Kältemittel R32	Typ	R32
	Werksfüllung / tCO <sub>2</sub> -Äquivalent	kg / tCO <sub>2</sub> e
	vorgefüllt bis	m
	Nachfüllmenge	g/m
Spannungsversorgung	V / Ph / Hz	
Elektroleitung <sup>5</sup>	Zuleitung	AE
	Steuerleitung	AE-IE
Absicherung <sup>5</sup>	träge	Max

ZUBEHÖR	MODELL	MU5R30 U42	MU5R40 U42
AC EZ Einfach <sup>6</sup>	PQCSZ250S0	o	o
AC EZ Touch <sup>6</sup>	PACEZA000	o	o
AC Smart <sup>6</sup>	PACSA000	o	o
ModBus Schnittstelle AG <sup>6</sup>	PMBUSB00A	o	o
Leistungserfassung <sup>6</sup>	PPWRDB000	o	o
LG Protokoll - PI 485 (Aussengerät)	PMNFP14A1	o	o
weitere Zentralcontroller / Schnittstellen auf Anfrage			

<sup>1</sup>Die Leistungsangaben basieren auf folgenden Bedingungen: Kühlbetrieb: Innentemperatur 27°C TK / 19°C FK, Außentemperatur 35°C TK / 24°C FK; Heizbetrieb: Innentemperatur 20°C TK / 15°C FK, Außentemperatur 7°C TK / 6°C FK; Verbindungsrohrlänge: 5m, Höhenunterschied: 0m / <sup>2</sup>Leistungen geprüft nach EN14511 / <sup>3</sup>Schalldruckpegel gemessen im Abstand von 1m und in einer Höhe von 1,5m / <sup>4</sup>Schalleistungspegel gemessen nach DIN EN ISO 3741 / <sup>5</sup>Die Dimensionierung der Elektroleitung und der Absicherung muss den jeweiligen örtlichen und nationalen gesetzlichen Vorschriften entsprechen. / <sup>6</sup>LG Protokoll - PI485 (PMNFP14A1) wird benötigt / \*Dieses Produkt enthält fluorierte Treibhausgase (R410A / R32) / \*\*Spezifikation, Design und Features können ohne vorherige Ankündigung geändert werden.

✓: inklusive; o: optional; x: nicht verfügbar



MULTI SPLIT

# AUSSENEINHEITEN



(Maßeinheit : mm)

## VERROHRUNG MIT VERTEILERBOX



MODELL		FM41AH U34	FM49AH U34	FM57AH U34	
Anzahl Innengeräte	Min - Max	2 - 7	2 - 8	2 - 9	
Anzahl Verteilerboxen	Max	2	3	3	
Anschlussindex	Min - Max	16 - 54	19 - 63	23 - 73	
Nennkühlleistung (Min - Max) <sup>1</sup>	kW	12,31 (2,81 - 15,39)	14,07 (3,34 - 17,00)	15,53 (4,04 - 18,52)	
Nennheizleistung (Min - Max) <sup>1</sup>	kW	13,48 (3,09 - 16,18)	15,97 (3,70 - 17,29)	17,41 (4,49 - 18,76)	
Heizleistung	-7°C AT	11,6	13,7	15,0	
Heizleistung	-15°C AT	10,6	12,5	13,6	
SEER / Effizienzklasse	Kühlen	A+++ bis D	7,20 / A++	6,90 / A++	
SCOP / Effizienzklasse	Heizen	A+++ bis D	4,20 / A+	4,20 / A+	
ETA <sub>c</sub>	Kühlen	%	225	229	
ETA <sub>h</sub>	Heizen	%	161	157	
Jahresenergieverbrauch (ErP)	Kühlen / Heizen	kWh/a	981 / 2.867	1.167 / 3.167	1.348 / 3.167
Nennleistungsaufnahme <sup>2</sup>	Kühlen	kW	2,4	3,1	3,9
	Heizen	kW	2,9	3,8	4,3
Betriebsstrom	Kühlen	Max / Standard	A	4,7	5,8
	Heizen	Max / Standard	A	4,3	5,7
Einsatzgrenze Außentemperatur	Kühlen	°C	-10 / 48	-10 / 48	-10 / 48
	Heizen	°C	-25 / 18	-25 / 18	-25 / 18
Luftvolumenstrom		m <sup>3</sup> /h	2 x 3.300	2 x 3.300	2 x 3.300
Schalldruckpegel <sup>3</sup>	Kühlen	dB(A)	51	53	53
Schallleistungspegel <sup>4</sup>	Kühlen	dB(A)	69	71	73
Abmessungen	H x B x T	mm	1.380 x 950 x 330	1.380 x 950 x 330	1.380 x 950 x 330
Gewicht		kg	87,0	87,0	87,0

MONTAGE		FM41AH U34	FM49AH U34	FM57AH U34
Rohrleitungsanschlüsse	Flüssig	mm (Zoll)	9,52 (3/8)	9,52 (3/8)
	Gas	mm (Zoll)	19,05 (3/4)	19,05 (3/4)
Rohrleitungslänge	Gesamte Rohrleitung	Max	m	125
	Gesamte Hauptleitung bis zu Boxen	Max	m	55
	Gesamte Rohrleitung nach Boxen	Max	m	70
	Einzelrohrleitung nach Boxen	Max	m	15
	Höhe AE-IE	Max	m	30
Höhe IE-IE	Max	m	15	
Kältemittel R410A	Werksfüllung / tCO <sub>2</sub> -Äquivalent	kg / tCO <sub>2</sub> e	4,2 / 8,778	4,2 / 8,778
	vorgefüllt bis	Hauptleitung	m	5
		Leitung nach Boxen	m	35
	Nachfüllmenge	Hauptleitung	g/m	50
		Leitung nach Boxen	g/m	20
Spannungsversorgung		V / Ph / Hz	400 / 3 / 50	400 / 3 / 50
Elektroleitung <sup>5</sup>	Zuleitung	AE	Anz. X mm <sup>2</sup>	5 x 2,5
	Steuerleitung	AE-Box	Anz. X mm <sup>2</sup>	4 x 1,5
	Steuerleitung	Box-IE	Anz. X mm <sup>2</sup>	4 x 1,5
Absicherung <sup>5</sup>	träge	Max	A	20

ZUBEHÖR	MODELL	FM41AH U34	FM49AH U34	FM57AH U34
AC EZ Einfach <sup>6</sup>	PQCSZ250S0	o	o	o
AC EZ Touch <sup>6</sup>	PACEZA000	o	o	o
AC Smart <sup>6</sup>	PACSSA000	o	o	o
ModBus Schnittstelle AG <sup>6</sup>	PMBUSB00A	o	o	o
Leistungserfassung <sup>6</sup>	PPWRDB000	o	o	o
LG Protokoll - PI 485 (Aussengerät)	PMNFP14A1	o	o	o
weitere Zentralcontroller / Schnittstellen auf Anfrage				

<sup>1</sup>Die Leistungsangaben basieren auf folgenden Bedingungen: Kühlbetrieb: Innentemperatur 27°C TK / 19°C FK, Außentemperatur 35°C TK / 24°C FK; Heizbetrieb: Innentemperatur 20°C TK / 15°C FK, Außentemperatur 7°C TK / 6°C FK; Verbindungsrohrlänge: 5m, Höhenunterschied: 0m / <sup>2</sup>Leistungen geprüft nach EN14511 / <sup>3</sup>Schalldruckpegel gemessen im Abstand von 1m und in einer Höhe von 1,5m / <sup>4</sup>Schallleistungspegel gemessen nach DIN EN ISO 3741 / <sup>5</sup>Die Dimensionierung der Elektroleitung und der Absicherung muss den jeweiligen örtlichen und nationalen gesetzlichen Vorschriften entsprechen. / <sup>6</sup>LG Protokoll - PI485 (PMNFP14A1) wird benötigt / \*Dieses Produkt enthält fluoridierte Treibhausgase (R410A) / \*\*Spezifikation, Design und Features können ohne vorherige Ankündigung geändert werden.



# Verteilerbox

PMBD3620, PMBD3630, PMBD3640



Für eine flexible Installation können an ein Außengerät je nach Baugröße bis zu drei Verteilerboxen angeschlossen werden. Bördelanschlüsse und die kompakte Bauform vereinfachen die Montage. Die bedarfsgerechte Verteilung des Kältemittels wird durch die elektronischen Expansionsventile und die integrierte Steuerungsplatine sichergestellt. Nur zum Anschluss an die MULTI-Außengeräte FMxxAH.

## Technische Daten

MODELL				PMBD3620	PMBD3630	PMBD3640
Anzahl anschließbarer Innengeräte	Min - Max		1 - 2	1 - 3	1 - 4	
Leistungsaufnahme		kW	0,01	0,01	0,01	
Betriebsstrom	Max	A	0,05	0,05	0,05	
Abmessungen	H x B x T	mm	143 x 302 x 252	143 x 302 x 252	143 x 302 x 252	
Gewicht		kg	5,9	6,4	7,1	

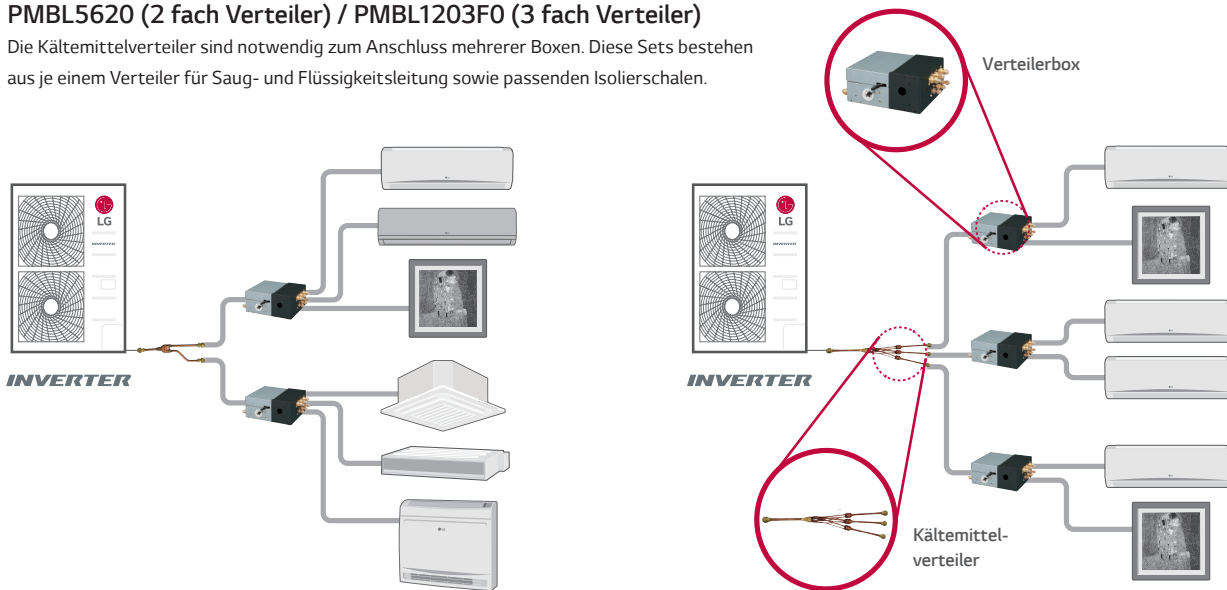
MONTAGE				PMBD3620	PMBD3630	PMBD3640
Rohrleitungsanschlüsse	zur Außeneinheit	Flüssig	mm (Zoll)	9,52 (3/8)	9,52 (3/8)	9,52 (3/8)
		Gas	mm (Zoll)	19,05 (3/4)	19,05 (3/4)	19,05 (3/4)
Rohrleitungsanschlüsse	zu Inneneinheiten	Flüssig	Anz. X mm (Zoll)	2 x 6,35 (1/4)	3 x 6,35 (1/4)	4 x 6,35 (1/4)
		Gas	Anz. X mm (Zoll)	2 x 9,52 (3/8)	3 x 9,52 (3/8)	4 x 9,52 (3/8)
Spannungsversorgung			V / Ph / Hz	230 / 1 / 50	230 / 1 / 50	230 / 1 / 50
Elektroleitung <sup>1</sup>	Steuerleitung	zur IE	Anz. X mm <sup>2</sup>	4 x 1,5	4 x 1,5	4 x 1,5
	Steuerleitung	zur AE	Anz. X mm <sup>2</sup>	4 x 1,5	4 x 1,5	4 x 1,5

<sup>1</sup> Die Dimensionierung der Elektroleitung und der Absicherung muss den jeweiligen örtlichen und nationalen gesetzlichen Vorschriften entsprechen.

## Kältemittelverteiler

### PMBL5620 (2 fach Verteiler) / PMBL1203F0 (3 fach Verteiler)

Die Kältemittelverteiler sind notwendig zum Anschluss mehrerer Boxen. Diese Sets bestehen aus je einem Verteiler für Saug- und Flüssigkeitsleitung sowie passenden Isolierschalen.



MODELL	Anzahl der Verteilerboxen	Kompatible Modelle	Spezifikation	
			Sauggasleitung	Flüssigkeitsleitung
PMBL5620	2 Boxen	FM41AH U34 FM49AH U34 FM57AH U34		
PMBL1203F0	3 Boxen	FM49AH U34 FM57AH U34		

Aufgrund kontinuierlicher Produktverbesserungen ist es möglich, dass Produktspezifikationen, -design und -funktionen ohne vorherige Ankündigung abweichen. Hinweis: 1. Die Rohranschlüsse müssen zu den Rohrgrößen der anzuschließenden Inneneinheit passen. (Verwenden Sie den Anschluss, der der Inneneinheit beiliegt, falls nötig.) / 2. Die Verteilerbox sollte im Gebäude installiert werden.



# KOMBINATIONSTABELLEN

## INNENEINHEITEN

INDEX (kW)	5 (1,5 kW)	7 (2,1 kW)	9 (2,6 kW)	12 (3,5 kW)	15 (4,2 kW)	18 (5,3 kW)	24 (7,0 kW)
ARTCOOL Gallery	--	--	MA09R.NF1	MA12R.NF1	--	--	--
ARTCOOL Energy	--	AM07BK.NSJ	AC09BK.NSJ	AC12BK.NSJ	--	AC18BK.NSK	AC24BK.NSK
Air purification	--	--	AP09RK.NSJ	AP12RK.NSJ	--	--	--
Standard Plus	PM05SK.NSJ	PM07SK.NSJ	PC09ST.NSJ	PC12ST.NSJ	PM15SK.NSJ	PC18ST.NSK	PC24ST.NSK
Deluxe	--	DM07RK.NSJ	DC09RK.NSJ	DC12RK.NSJ	--	DC18RK.NSK	DC24RK.NSK
1-Wege Deckenkassetten	--	--	MT09R.NU1	MT11R.NU1	--	--	--
4-Wege Deckenkassetten	MT06R.NR0	MT08R.NR0	CT09FN.R0	CT12FN.R0	--	CT18FN.Q0	CT24FN.B0
Kanalgeräte niedrige Pressung / Konsolen	--	--	CL09FN.50 UQ09F.NAO	CL12FN.50 UQ12F.NAO	--	CL18FN.60 UQ18F.NAO	CL24FN.30
Kanalgeräte mittlere/hohe Pressung	--	--	--	--	--	CM18FN.10	CM24FN.10

## AUSSENEINHEITEN - R32 / R410A

Außeneinheit		MU2R15 (R32)	
Index (kW)		Gesamtleistung (kW)	
INNENGERÄT 1	INNENGERÄT 2	Kühlen	Heizen
05 (1,5 kW)	*	1,5	1,6
07 (2,1 kW)	*	2,1	2,5
09 (2,6 kW)	*	2,6	3,2
12 (3,5 kW)	*	3,5	3,9
05 (1,5 kW)	05 (1,5 kW)	2,9	3,2
05 (1,5 kW)	07 (2,1 kW)	3,5	3,9
05 (1,5 kW)	09 (2,6 kW)	4,1	4,7
05 (1,5 kW)	12 (3,5 kW)	4,7	5,3
07 (2,1 kW)	07 (2,1 kW)	4,1	4,7
07 (2,1 kW)	09 (2,6 kW)	4,7	5,3
07 (2,1 kW)	12 (3,5 kW)	4,7	5,3
09 (2,6 kW)	09 (2,6 kW)	4,7	5,3
09 (2,6 kW)	12 (3,5 kW)	4,7	5,3

Außeneinheit		MU2R17 (R32)	
Index (kW)		Gesamtleistung (kW)	
INNENGERÄT 1	INNENGERÄT 2	Kühlen	Heizen
05 (1,5 kW)	*	1,5	1,6
07 (2,1 kW)	*	2,1	2,5
09 (2,6 kW)	*	2,6	3,2
12 (3,5 kW)	*	3,5	3,9
05 (1,5 kW)	05 (1,5 kW)	2,9	3,2
05 (1,5 kW)	07 (2,1 kW)	3,5	3,9
05 (1,5 kW)	09 (2,6 kW)	4,1	4,7
05 (1,5 kW)	12 (3,5 kW)	4,7	5,3
07 (2,1 kW)	07 (2,1 kW)	4,1	4,7
07 (2,1 kW)	09 (2,6 kW)	4,7	5,3
07 (2,1 kW)	12 (3,5 kW)	4,7	5,3
09 (2,6 kW)	09 (2,6 kW)	4,7	5,3
09 (2,6 kW)	12 (3,5 kW)	4,7	5,3
12 (3,5 kW)	12 (3,5 kW)	4,7	5,3

Außeneinheit			MU3R19 (R32)		MU3R21 (R32)	
Index (kW)			Gesamtleistung (kW)			
INNENGERÄT 1	INNENGERÄT 2	INNENGERÄT 3	Kühlen	Heizen	Kühlen	Heizen
05 (1,5 kW)	*	--	1,5	1,6	1,5	1,6
07 (2,1 kW)	*	--	2,1	2,5	2,1	2,3
09 (2,6 kW)	*	--	2,6	3,2	2,6	2,9
12 (3,5 kW)	*	--	3,5	3,9	3,5	3,9
15 (4,2 kW)	*	--	4,2	5,4	4,2	5,4
18 (5,3 kW)	*	--	5,3	6,3	5,3	5,8
05 (1,5 kW)	05 (1,5 kW)	--	2,9	3,5	2,9	3,2
05 (1,5 kW)	07 (2,1 kW)	--	3,5	4,2	3,5	4,1
05 (1,5 kW)	09 (2,6 kW)	--	4,1	4,9	4,1	4,5
05 (1,5 kW)	12 (3,5 kW)	--	5,0	6,0	5,0	5,5
05 (1,5 kW)	15 (4,2 kW)	--	5,3	6,3	5,9	7,0
05 (1,5 kW)	18 (5,3 kW)	--	6,7	8,1	6,2	7,0
07 (2,1 kW)	07 (2,1 kW)	--	4,1	4,9	4,1	4,9
07 (2,1 kW)	09 (2,6 kW)	--	4,7	5,6	4,7	5,6
07 (2,1 kW)	12 (3,5 kW)	--	5,3	6,3	5,6	6,7
07 (2,1 kW)	15 (4,2 kW)	--	5,3	6,3	6,2	7,0
07 (2,1 kW)	18 (5,3 kW)	--	5,3	6,3	6,2	7,0
09 (2,6 kW)	09 (2,6 kW)	--	5,3	6,3	5,3	6,3
09 (2,6 kW)	12 (3,5 kW)	--	5,3	6,3	6,2	7,0
09 (2,6 kW)	15 (4,2 kW)	--	5,3	6,3	6,2	7,0
09 (2,6 kW)	18 (5,3 kW)	--	5,3	6,3	6,2	7,0
12 (3,5 kW)	12 (3,5 kW)	--	5,3	6,3	6,2	7,0
12 (3,5 kW)	15 (4,2 kW)	--	5,3	6,3	6,2	7,0
12 (3,5 kW)	18 (5,3 kW)	--	5,3	6,3	6,2	7,0

Die Leistungsangaben in dieser Kombinationstabelle basieren auf folgenden Bedingungen: Kühlbetrieb: Innentemperatur 27 °C TK / 19 °C FK, Außentemperatur 35 °C TK / 24 °C FK; Heizbetrieb: Innentemperatur 20 °C TK / 15 °C FK, Außentemperatur 7 °C TK / 6 °C FK Verbindungsrohrlänge: 7,5 m, Höhenunterschied: 0 m.

\* Es müssen mindestens zwei Inneneinheiten angeschlossen sein. \*\* Unzulässige Leistungskombination, Betrieb nicht möglich - Fehlermeldung.



# KOMBINATIONSTABELLEN

Außeneinheit			MU3R19 (R32)		MU3R21 (R32)	
Index (kW)			Gesamtleistung (kW)			
INNENGERÄT 1	INNENGERÄT 2	INNENGERÄT 3	Kühlen	Heizen	Kühlen	Heizen
15 (4,2 kW)	15 (4,2 kW)	--	5,3	6,3	6,2	7,0
15 (4,2 kW)	18 (5,3 kW)	--	**	**	6,2	7,0
05 (1,5 kW)	05 (1,5 kW)	05 (1,5 kW)	4,4	5,3	4,4	4,8
05 (1,5 kW)	05 (1,5 kW)	07 (2,1 kW)	5,0	6,0	5,0	5,7
05 (1,5 kW)	05 (1,5 kW)	09 (2,6 kW)	5,3	6,3	5,6	6,2
05 (1,5 kW)	05 (1,5 kW)	12 (3,5 kW)	5,3	6,3	5,6	7,0
05 (1,5 kW)	05 (1,5 kW)	15 (4,2 kW)	5,3	6,3	6,2	7,0
05 (1,5 kW)	05 (1,5 kW)	18 (5,3 kW)	**	**	6,2	7,0
05 (1,5 kW)	07 (2,1 kW)	07 (2,1 kW)	5,3	6,3	5,6	6,4
05 (1,5 kW)	07 (2,1 kW)	09 (2,6 kW)	5,3	6,3	6,2	7,0
05 (1,5 kW)	07 (2,1 kW)	12 (3,5 kW)	5,3	6,3	6,2	7,0
05 (1,5 kW)	07 (2,1 kW)	15 (4,2 kW)	5,3	6,3	6,2	7,0
05 (1,5 kW)	07 (2,1 kW)	18 (5,3 kW)	**	**	6,2	7,0
05 (1,5 kW)	09 (2,6 kW)	09 (2,6 kW)	5,3	6,3	6,2	7,0
05 (1,5 kW)	09 (2,6 kW)	12 (3,5 kW)	5,3	6,3	6,2	7,0
05 (1,5 kW)	09 (2,6 kW)	15 (4,2 kW)	5,3	6,3	6,2	7,0
05 (1,5 kW)	09 (2,6 kW)	18 (5,3 kW)	**	**	6,2	7,0
05 (1,5 kW)	12 (3,5 kW)	12 (3,5 kW)	5,3	6,3	6,2	7,0
05 (1,5 kW)	12 (3,5 kW)	15 (4,2 kW)	**	**	6,2	7,0
07 (2,1 kW)	07 (2,1 kW)	07 (2,1 kW)	5,3	6,3	6,2	7,0
07 (2,1 kW)	07 (2,1 kW)	09 (2,6 kW)	5,3	6,3	6,2	7,0
07 (2,1 kW)	07 (2,1 kW)	12 (3,5 kW)	5,3	6,3	6,2	7,0
07 (2,1 kW)	07 (2,1 kW)	15 (4,2 kW)	5,3	6,3	6,2	7,0
07 (2,1 kW)	07 (2,1 kW)	18 (5,3 kW)	**	**	6,2	7,0
07 (2,1 kW)	09 (2,6 kW)	09 (2,6 kW)	5,3	6,3	6,2	7,0
07 (2,1 kW)	09 (2,6 kW)	12 (3,5 kW)	5,3	6,3	6,2	7,0
07 (2,1 kW)	09 (2,6 kW)	15 (4,2 kW)	**	**	6,2	7,0
07 (2,1 kW)	12 (3,5 kW)	12 (3,5 kW)	**	**	6,2	7,0
09 (2,6 kW)	09 (2,6 kW)	09 (2,6 kW)	5,3	6,3	6,2	7,0
09 (2,6 kW)	09 (2,6 kW)	12 (3,5 kW)	5,3	6,3	6,2	7,0
09 (2,6 kW)	09 (2,6 kW)	15 (4,2 kW)	**	**	6,2	7,0
09 (2,6 kW)	12 (3,5 kW)	12 (3,5 kW)	**	**	6,2	7,0

Außeneinheit				MU4R25 (R32)		MU4R27 (R32)	
Index (kW)				Gesamtleistung (kW)			
INNENGERÄT 1	INNENGERÄT 2	INNENGERÄT 3	INNENGERÄT 4	Kühlen	Heizen	Kühlen	Heizen
05 (1,5 kW)	*	--	--	1,5	1,6	1,5	1,6
07 (2,1 kW)	*	--	--	2,1	2,3	2,1	2,3
09 (2,6 kW)	*	--	--	2,6	2,9	2,6	2,9
12 (3,5 kW)	*	--	--	3,5	3,9	3,5	3,9
15 (4,2 kW)	*	--	--	4,2	5,4	4,2	5,4
18 (5,3 kW)	*	--	--	5,3	5,8	5,3	5,8
24 (7,0 kW)	*	--	--	7,0	7,4	7,0	7,4
05 (1,5 kW)	05 (1,5 kW)	--	--	2,9	3,2	2,9	3,5
05 (1,5 kW)	07 (2,1 kW)	--	--	3,5	4,1	3,5	4,2
05 (1,5 kW)	09 (2,6 kW)	--	--	4,1	4,5	4,1	4,9
05 (1,5 kW)	12 (3,5 kW)	--	--	5,0	4,9	5,0	6,0
05 (1,5 kW)	15 (4,2 kW)	--	--	5,9	7,0	5,9	7,0
05 (1,5 kW)	18 (5,3 kW)	--	--	6,7	7,4	6,7	8,1
05 (1,5 kW)	24 (7,0 kW)	--	--	7,0	8,4	7,9	9,1
07 (2,1 kW)	07 (2,1 kW)	--	--	4,1	4,9	4,1	4,9
07 (2,1 kW)	09 (2,6 kW)	--	--	4,7	5,6	4,7	5,6
07 (2,1 kW)	12 (3,5 kW)	--	--	5,6	6,7	5,6	6,7
07 (2,1 kW)	15 (4,2 kW)	--	--	6,4	7,4	6,4	7,4
07 (2,1 kW)	18 (5,3 kW)	--	--	7,0	8,1	7,3	8,8
07 (2,1 kW)	24 (7,0 kW)	--	--	7,0	8,4	7,9	9,1
09 (2,6 kW)	09 (2,6 kW)	--	--	5,3	6,3	5,3	6,3
09 (2,6 kW)	12 (3,5 kW)	--	--	6,2	7,4	6,2	7,4
09 (2,6 kW)	15 (4,2 kW)	--	--	6,7	7,7	7,0	8,4
09 (2,6 kW)	18 (5,3 kW)	--	--	7,0	8,4	7,9	9,1
09 (2,6 kW)	24 (7,0 kW)	--	--	7,0	8,4	7,9	9,1
12 (3,5 kW)	12 (3,5 kW)	--	--	6,7	7,7	7,0	8,4
12 (3,5 kW)	15 (4,2 kW)	--	--	7,0	8,4	7,9	9,1
12 (3,5 kW)	18 (5,3 kW)	--	--	7,0	8,4	7,9	9,1
12 (3,5 kW)	24 (7,0 kW)	--	--	7,0	8,4	7,9	9,1
15 (4,2 kW)	15 (4,2 kW)	--	--	7,0	8,4	7,9	9,1
15 (4,2 kW)	18 (5,3 kW)	--	--	7,0	8,4	7,9	9,1
15 (4,2 kW)	24 (7,0 kW)	--	--	**	**	7,9	9,1

\* Es müssen mindestens zwei Inneneinheiten angeschlossen sein. \*\* Unzulässige Leistungskombination, Betrieb nicht möglich – Fehlermeldung.

# KOMBINATIONSTABELLEN

Außereinheit				MU4R25 (R32)		MU4R27 (R32)	
Index (kW)				Gesamtleistung (kW)			
INNENGERÄT 1	INNENGERÄT 2	INNENGERÄT 3	INNENGERÄT 4	Kühlen	Heizen	Kühlen	Heizen
18 (5,3 kW)	18 (5,3 kW)	--	--	7,0	8,4	7,9	9,1
05 (1,5 kW)	05 (1,5 kW)	05 (1,5 kW)	--	4,4	4,8	4,4	5,3
05 (1,5 kW)	05 (1,5 kW)	07 (2,1 kW)	--	5,0	5,7	5,0	6,0
05 (1,5 kW)	05 (1,5 kW)	09 (2,6 kW)	--	5,6	6,2	5,6	6,7
05 (1,5 kW)	05 (1,5 kW)	12 (3,5kW)	--	6,4	7,1	6,4	7,7
05 (1,5 kW)	05 (1,5 kW)	15 (4,2 kW)	--	7,0	8,4	7,9	8,8
05 (1,5 kW)	05 (1,5 kW)	18 (5,3 kW)	--	7,0	7,0	7,0	9,1
05 (1,5 kW)	05 (1,5 kW)	24 (7,0kW)	--	7,0	7,4	7,0	7,4
05 (1,5 kW)	07 (2,1 kW)	07 (2,1 kW)	--	5,6	6,4	5,6	6,7
05 (1,5 kW)	07 (2,1 kW)	09 (2,6 kW)	--	6,2	7,0	6,2	7,4
05 (1,5 kW)	07 (2,1 kW)	12 (3,5kW)	--	7,0	8,4	7,0	8,4
05 (1,5 kW)	07 (2,1 kW)	15 (4,2 kW)	--	7,0	8,4	7,9	9,1
05 (1,5 kW)	07 (2,1 kW)	18 (5,3 kW)	--	7,0	8,4	7,9	9,1
05 (1,5 kW)	07 (2,1 kW)	24 (7,0kW)	--	7,0	8,4	7,9	9,1
05 (1,5 kW)	09 (2,6 kW)	09 (2,6 kW)	--	6,7	7,5	6,7	8,1
05 (1,5 kW)	09 (2,6 kW)	12 (3,5kW)	--	7,0	8,4	7,6	8,8
05 (1,5 kW)	09 (2,6 kW)	15 (4,2 kW)	--	7,0	8,4	7,9	9,1
05 (1,5 kW)	09 (2,6 kW)	18 (5,3 kW)	--	7,0	8,4	7,9	9,1
05 (1,5 kW)	09 (2,6 kW)	24 (7,0kW)	--	7,0	8,4	7,9	9,1
05 (1,5 kW)	12 (3,5kW)	12 (3,5kW)	--	7,0	8,4	7,9	9,1
05 (1,5 kW)	12 (3,5kW)	15 (4,2 kW)	--	7,0	8,4	7,9	9,1
05 (1,5 kW)	12 (3,5kW)	18 (5,3 kW)	--	7,0	8,4	7,9	9,1
05 (1,5 kW)	15 (4,2 kW)	15 (4,2 kW)	--	7,0	8,4	7,9	9,1
05 (1,5 kW)	15 (4,2 kW)	18 (5,3 kW)	--	**	**	7,9	9,1
07 (2,1 kW)	07 (2,1 kW)	07 (2,1 kW)	--	6,2	7,4	6,2	7,4
07 (2,1 kW)	07 (2,1 kW)	09 (2,6 kW)	--	6,7	8,1	6,7	8,1
07 (2,1 kW)	07 (2,1 kW)	12 (3,5kW)	--	7,0	8,4	7,6	8,8
07 (2,1 kW)	07 (2,1 kW)	15 (4,2 kW)	--	7,0	8,4	7,9	9,1
07 (2,1 kW)	07 (2,1 kW)	18 (5,3 kW)	--	7,0	8,4	7,9	9,1
07 (2,1 kW)	07 (2,1 kW)	24 (7,0kW)	--	7,0	8,4	7,9	9,1
07 (2,1 kW)	09 (2,6 kW)	09 (2,6 kW)	--	7,0	8,4	7,3	9,1
07 (2,1 kW)	09 (2,6 kW)	12 (3,5kW)	--	7,0	8,4	7,9	9,1
07 (2,1 kW)	09 (2,6 kW)	15 (4,2 kW)	--	7,0	8,4	7,9	9,1
07 (2,1 kW)	09 (2,6 kW)	18 (5,3 kW)	--	7,0	8,4	7,9	9,1
07 (2,1 kW)	12 (3,5kW)	12 (3,5kW)	--	7,0	8,4	7,9	9,1
07 (2,1 kW)	12 (3,5kW)	15 (4,2 kW)	--	7,0	8,4	7,9	9,1
07 (2,1 kW)	12 (3,5kW)	18 (5,3 kW)	--	7,0	8,4	7,9	9,1
07 (2,1 kW)	15 (4,2 kW)	15 (4,2 kW)	--	5,9	8,4	7,9	9,1
07 (2,1 kW)	15 (4,2 kW)	18 (5,3 kW)	--	**	**	7,9	9,1
09 (2,6 kW)	09 (2,6 kW)	09 (2,6 kW)	--	7,0	8,4	7,9	9,1
09 (2,6 kW)	09 (2,6 kW)	12 (3,5kW)	--	7,0	8,4	7,9	9,1
09 (2,6 kW)	09 (2,6 kW)	15 (4,2 kW)	--	7,0	8,4	7,9	9,1
09 (2,6 kW)	09 (2,6 kW)	18 (5,3 kW)	--	7,0	8,4	7,9	9,1
09 (2,6 kW)	12 (3,5kW)	12 (3,5kW)	--	7,0	8,4	7,9	9,1
09 (2,6 kW)	12 (3,5kW)	15 (4,2 kW)	--	7,0	8,4	7,9	9,1
09 (2,6 kW)	12 (3,5kW)	18 (5,3 kW)	--	7,0	8,4	7,9	9,1
09 (2,6 kW)	15 (4,2 kW)	15 (4,2 kW)	--	7,0	8,4	7,9	9,1
12 (3,5kW)	12 (3,5kW)	12 (3,5kW)	--	7,0	8,4	7,9	9,1
12 (3,5kW)	12 (3,5kW)	15 (4,2 kW)	--	7,0	8,4	7,9	9,1
05 (1,5 kW)	05 (1,5 kW)	05 (1,5 kW)	05 (1,5 kW)	5,9	6,4	5,9	7,0
05 (1,5 kW)	05 (1,5 kW)	05 (1,5 kW)	07 (2,1 kW)	6,4	7,2	6,4	7,7
05 (1,5 kW)	05 (1,5 kW)	05 (1,5 kW)	09 (2,6 kW)	7,0	7,7	7,0	8,4
05 (1,5 kW)	05 (1,5 kW)	05 (1,5 kW)	12 (3,5kW)	7,0	8,4	7,9	9,1
05 (1,5 kW)	05 (1,5 kW)	05 (1,5 kW)	15 (4,2 kW)	7,0	8,4	7,9	9,1
05 (1,5 kW)	05 (1,5 kW)	05 (1,5 kW)	18 (5,3 kW)	7,0	8,4	7,9	9,1
05 (1,5 kW)	05 (1,5 kW)	05 (1,5 kW)	24 (7,0kW)	7,0	8,4	7,9	9,1
05 (1,5 kW)	05 (1,5 kW)	07 (2,1 kW)	07 (2,1 kW)	7,0	7,7	7,0	8,4
05 (1,5 kW)	05 (1,5 kW)	07 (2,1 kW)	09 (2,6 kW)	7,0	8,4	7,6	8,8
05 (1,5 kW)	05 (1,5 kW)	07 (2,1 kW)	12 (3,5kW)	7,0	8,4	7,9	9,1
05 (1,5 kW)	05 (1,5 kW)	07 (2,1 kW)	15 (4,2 kW)	7,0	8,4	7,9	9,1
05 (1,5 kW)	05 (1,5 kW)	07 (2,1 kW)	18 (5,3 kW)	7,0	8,4	7,9	9,1
05 (1,5 kW)	05 (1,5 kW)	09 (2,6 kW)	09 (2,6 kW)	7,0	8,4	7,9	9,1
05 (1,5 kW)	05 (1,5 kW)	09 (2,6 kW)	12 (3,5kW)	7,0	8,4	7,9	9,1
05 (1,5 kW)	05 (1,5 kW)	09 (2,6 kW)	15 (4,2 kW)	7,0	8,4	7,9	9,1
05 (1,5 kW)	05 (1,5 kW)	09 (2,6 kW)	18 (5,3 kW)	7,0	8,4	7,9	9,1
05 (1,5 kW)	05 (1,5 kW)	12 (3,5kW)	12 (3,5kW)	7,0	8,4	7,9	9,1
05 (1,5 kW)	05 (1,5 kW)	12 (3,5kW)	15 (4,2 kW)	7,0	8,4	7,9	9,1
05 (1,5 kW)	07 (2,1 kW)	07 (2,1 kW)	07 (2,1 kW)	7,0	8,4	7,6	8,8
05 (1,5 kW)	07 (2,1 kW)	07 (2,1 kW)	09 (2,6 kW)	7,0	8,4	7,9	9,1
05 (1,5 kW)	07 (2,1 kW)	07 (2,1 kW)	12 (3,5kW)	7,0	8,4	7,9	9,1
05 (1,5 kW)	07 (2,1 kW)	07 (2,1 kW)	15 (4,2 kW)	7,0	8,4	7,9	9,1
05 (1,5 kW)	07 (2,1 kW)	07 (2,1 kW)	18 (5,3 kW)	7,0	8,4	7,9	9,1
05 (1,5 kW)	07 (2,1 kW)	09 (2,6 kW)	09 (2,6 kW)	7,0	8,4	7,9	9,1
05 (1,5 kW)	07 (2,1 kW)	09 (2,6 kW)	12 (3,5kW)	7,0	8,4	7,9	9,1
05 (1,5 kW)	07 (2,1 kW)	09 (2,6 kW)	15 (4,2 kW)	7,0	8,4	7,9	9,1

\*\* Unzulässige Leistungskombination, Betrieb nicht möglich – Fehlermeldung.

# KOMBINATIONSTABELLEN

Außeneinheit				MU4R25 (R32)		MU4R27 (R32)	
Index (kW)				Gesamtleistung (kW)			
INNENGERÄT 1	INNENGERÄT 2	INNENGERÄT 3	INNENGERÄT 4	Kühlen	Heizen	Kühlen	Heizen
05 (1,5 kW)	07 (2,1 kW)	09 (2,6 kW)	18 (5,3 kW)	7,0	8,4	7,9	9,1
05 (1,5 kW)	07 (2,1 kW)	12 (3,5kW)	12 (3,5kW)	7,0	8,4	7,9	9,1
05 (1,5 kW)	07 (2,1 kW)	12 (3,5kW)	15 (4,2 kW)	7,0	8,4	7,9	9,1
05 (1,5 kW)	09 (2,6 kW)	09 (2,6 kW)	09 (2,6 kW)	7,0	8,4	7,9	9,1
05 (1,5 kW)	09 (2,6 kW)	09 (2,6 kW)	12 (3,5kW)	7,0	8,4	7,9	9,1
05 (1,5 kW)	09 (2,6 kW)	09 (2,6 kW)	15 (4,2 kW)	7,0	8,4	7,9	9,1
05 (1,5 kW)	09 (2,6 kW)	12 (3,5kW)	15 (4,2 kW)	**	**	7,9	9,1
07 (2,1 kW)	07 (2,1 kW)	07 (2,1 kW)	07 (2,1 kW)	7,0	8,4	7,9	9,1
07 (2,1 kW)	07 (2,1 kW)	07 (2,1 kW)	09 (2,6 kW)	7,0	8,4	7,9	9,1
07 (2,1 kW)	07 (2,1 kW)	07 (2,1 kW)	12 (3,5kW)	7,0	8,4	7,9	9,1
07 (2,1 kW)	07 (2,1 kW)	07 (2,1 kW)	15 (4,2 kW)	7,0	8,4	7,9	9,1
07 (2,1 kW)	07 (2,1 kW)	07 (2,1 kW)	18 (5,3 kW)	7,0	8,4	7,9	9,1
07 (2,1 kW)	07 (2,1 kW)	09 (2,6 kW)	09 (2,6 kW)	7,0	8,4	7,9	9,1
07 (2,1 kW)	07 (2,1 kW)	09 (2,6 kW)	12 (3,5kW)	7,0	8,4	7,9	9,1
07 (2,1 kW)	07 (2,1 kW)	09 (2,6 kW)	15 (4,2 kW)	7,0	8,4	7,9	9,1
07 (2,1 kW)	07 (2,1 kW)	12 (3,5kW)	12 (3,5kW)	7,0	8,4	7,9	9,1
07 (2,1 kW)	07 (2,1 kW)	12 (3,5kW)	15 (4,2 kW)	**	**	7,9	9,1
07 (2,1 kW)	09 (2,6 kW)	09 (2,6 kW)	09 (2,6 kW)	7,0	8,4	7,9	9,1
07 (2,1 kW)	09 (2,6 kW)	09 (2,6 kW)	12 (3,5kW)	7,0	8,4	7,9	9,1
07 (2,1 kW)	09 (2,6 kW)	09 (2,6 kW)	09 (2,6 kW)	7,0	8,4	7,9	9,1
09 (2,6 kW)	09 (2,6 kW)	09 (2,6 kW)	09 (2,6 kW)	7,0	8,4	7,9	9,1
09 (2,6 kW)	09 (2,6 kW)	09 (2,6 kW)	12 (3,5kW)	7,0	8,4	7,9	9,1

Außeneinheit					MU5R30 (R32)		MU5R40 (R32)	
Inneneinheiten mit Anforderung					Gesamtleistung (kW)			
INNENGERÄT 1	INNENGERÄT 2	INNENGERÄT 3	INNENGERÄT 4	INNENGERÄT 5	Kühlen	Heizen	Kühlen	Heizen
05 (1,5 kW)	*	--	--	--	1,5	1,6	1,5	1,6
07 (2,1 kW)	*	--	--	--	2,1	2,3	2,1	2,3
09 (2,6 kW)	*	--	--	--	2,6	2,9	2,6	2,9
12 (3,5kW)	*	--	--	--	3,5	3,9	3,5	3,9
15 (4,2 kW)	*	--	--	--	4,2	4,2	4,2	4,2
18 (5,3 kW)	*	--	--	--	5,3	5,8	5,3	5,8
24 (7,0kW)	*	--	--	--	7,1	7,4	7,0	7,7
05 (1,5 kW)	05 (1,5 kW)	--	--	--	2,9	3,5	2,9	3,2
05 (1,5 kW)	07 (2,1 kW)	--	--	--	3,5	4,2	3,5	3,9
05 (1,5 kW)	09 (2,6 kW)	--	--	--	4,1	4,9	4,1	4,5
05 (1,5 kW)	12 (3,5kW)	--	--	--	5,0	6,0	5,0	5,5
05 (1,5 kW)	15 (4,2 kW)	--	--	--	5,9	7,0	5,9	6,4
05 (1,5 kW)	18 (5,3 kW)	--	--	--	6,8	8,1	6,7	7,4
05 (1,5 kW)	24 (7,0kW)	--	--	--	8,5	9,8	8,5	9,3
07 (2,1 kW)	07 (2,1 kW)	--	--	--	4,1	4,9	4,1	4,5
07 (2,1 kW)	09 (2,6 kW)	--	--	--	4,7	5,6	4,7	5,2
07 (2,1 kW)	12 (3,5kW)	--	--	--	5,6	6,7	5,6	6,1
07 (2,1 kW)	15 (4,2 kW)	--	--	--	6,4	7,7	6,4	7,1
07 (2,1 kW)	18 (5,3 kW)	--	--	--	7,4	8,8	7,3	8,1
07 (2,1 kW)	24 (7,0kW)	--	--	--	8,8	10,1	9,1	10,0
09 (2,6 kW)	09 (2,6 kW)	--	--	--	5,3	6,3	5,3	5,8
09 (2,6 kW)	12 (3,5kW)	--	--	--	6,2	7,4	6,2	6,8
09 (2,6 kW)	15 (4,2 kW)	--	--	--	7,0	8,4	7,0	7,7
09 (2,6 kW)	18 (5,3 kW)	--	--	--	7,9	9,5	7,9	8,7
09 (2,6 kW)	24 (7,0kW)	--	--	--	8,8	10,1	9,7	10,6
12 (3,5kW)	12 (3,5kW)	--	--	--	7,1	8,4	7,0	7,7
12 (3,5kW)	15 (4,2 kW)	--	--	--	7,9	9,5	7,9	8,7
12 (3,5kW)	18 (5,3 kW)	--	--	--	8,8	10,1	8,8	9,7
12 (3,5kW)	24 (7,0kW)	--	--	--	8,8	10,1	10,6	11,6
15 (4,2 kW)	15 (4,2 kW)	--	--	--	8,8	10,1	8,8	9,7
15 (4,2 kW)	18 (5,3 kW)	--	--	--	9,7	10,1	9,7	10,6
15 (4,2 kW)	24 (7,0kW)	--	--	--	8,8	10,1	9,7	12,5
18 (5,3 kW)	18 (5,3 kW)	--	--	--	8,8	10,1	10,6	11,6
18 (5,3 kW)	24 (7,0kW)	--	--	--	8,8	10,1	11,7	12,5
24 (7,0kW)	24 (7,0kW)	--	--	--	8,8	10,1	11,7	12,5
05 (1,5 kW)	05 (1,5 kW)	05 (1,5 kW)	--	--	4,4	5,3	4,4	4,8
05 (1,5 kW)	05 (1,5 kW)	07 (2,1 kW)	--	--	5,0	6,0	5,0	5,5
05 (1,5 kW)	05 (1,5 kW)	09 (2,6 kW)	--	--	5,6	6,7	5,6	6,1
05 (1,5 kW)	05 (1,5 kW)	12 (3,5kW)	--	--	6,5	7,7	7,1	12,5
05 (1,5 kW)	05 (1,5 kW)	15 (4,2 kW)	--	--	7,3	8,8	7,3	8,1
05 (1,5 kW)	05 (1,5 kW)	18 (5,3 kW)	--	--	8,2	9,8	8,2	9,0
05 (1,5 kW)	05 (1,5 kW)	24 (7,0kW)	--	--	8,8	10,1	10,0	11,0
05 (1,5 kW)	07 (2,1 kW)	07 (2,1 kW)	--	--	5,6	6,7	5,6	6,1
05 (1,5 kW)	07 (2,1 kW)	09 (2,6 kW)	--	--	6,2	7,4	6,2	6,8
05 (1,5 kW)	07 (2,1 kW)	12 (3,5kW)	--	--	7,1	8,8	7,0	7,7
05 (1,5 kW)	07 (2,1 kW)	18 (5,3 kW)	--	--	8,8	10,1	8,8	9,7
05 (1,5 kW)	07 (2,1 kW)	15 (4,2 kW)	--	--	7,9	9,5	7,9	8,7
05 (1,5 kW)	07 (2,1 kW)	24 (7,0kW)	--	--	8,8	10,1	10,6	11,6
05 (1,5 kW)	09 (2,6 kW)	09 (2,6 kW)	--	--	6,8	8,1	6,7	7,4
05 (1,5 kW)	09 (2,6 kW)	12 (3,5kW)	--	--	7,6	9,1	7,6	8,4

\*\* Unzulässige Leistungskombination, Betrieb nicht möglich - Fehlermeldung.



# KOMBINATIONSTABELLEN

Außeneinheit					MU5R30 (R32)		MU5R40 (R32)	
Index (kW)					Gesamtleistung (kW)			
INNENGERÄT 1	INNENGERÄT 2	INNENGERÄT 3	INNENGERÄT 4	INNENGERÄT 5	Kühlen	Heizen	Kühlen	Heizen
05 (1,5 kW)	09 (2,6 kW)	15 (4,2 kW)	--	--	8,5	10,2	8,5	9,3
05 (1,5 kW)	09 (2,6 kW)	18 (5,3 kW)	--	--	8,8	10,1	9,4	10,3
05 (1,5 kW)	09 (2,6 kW)	24 (7,0kW)	--	--	8,8	10,1	11,1	12,3
05 (1,5 kW)	12 (3,5kW)	12 (3,5kW)	--	--	8,5	10,1	8,5	9,3
05 (1,5 kW)	12 (3,5kW)	15 (4,2 kW)	--	--	8,8	10,1	9,4	10,3
05 (1,5 kW)	12 (3,5kW)	18 (5,3 kW)	--	--	8,8	10,1	10,3	11,3
05 (1,5 kW)	12 (3,5kW)	24 (7,0kW)	--	--	8,8	10,1	11,2	12,5
05 (1,5 kW)	15 (4,2 kW)	15 (4,2 kW)	--	--	8,8	10,1	10,3	11,3
05 (1,5 kW)	15 (4,2 kW)	18 (5,3 kW)	--	--	8,8	10,1	11,1	12,3
05 (1,5 kW)	15 (4,2 kW)	24 (7,0kW)	--	--	8,8	10,1	11,2	12,5
05 (1,5 kW)	18 (5,3 kW)	18 (5,3 kW)	--	--	8,8	10,1	11,2	12,5
05 (1,5 kW)	18 (5,3 kW)	24 (7,0kW)	--	--	8,8	10,1	11,2	12,5
07 (2,1 kW)	07 (2,1 kW)	07 (2,1 kW)	--	--	6,2	7,4	6,2	6,8
07 (2,1 kW)	07 (2,1 kW)	09 (2,6 kW)	--	--	6,8	8,1	6,7	7,4
07 (2,1 kW)	07 (2,1 kW)	12 (3,5kW)	--	--	7,6	9,1	7,6	8,4
07 (2,1 kW)	07 (2,1 kW)	15 (4,2 kW)	--	--	8,5	10,2	8,5	9,3
07 (2,1 kW)	07 (2,1 kW)	18 (5,3 kW)	--	--	8,8	10,1	9,4	10,3
07 (2,1 kW)	07 (2,1 kW)	24 (7,0kW)	--	--	8,8	10,1	11,1	12,3
07 (2,1 kW)	09 (2,6 kW)	09 (2,6 kW)	--	--	7,4	8,8	7,3	8,1
07 (2,1 kW)	09 (2,6 kW)	12 (3,5kW)	--	--	8,2	9,8	8,2	9,0
07 (2,1 kW)	09 (2,6 kW)	15 (4,2 kW)	--	--	8,8	10,1	8,8	10,0
07 (2,1 kW)	09 (2,6 kW)	18 (5,3 kW)	--	--	8,8	10,1	10,0	11,0
07 (2,1 kW)	09 (2,6 kW)	24 (7,0kW)	--	--	8,8	10,1	11,2	12,5
07 (2,1 kW)	12 (3,5kW)	12 (3,5kW)	--	--	8,8	10,1	9,1	10,0
07 (2,1 kW)	12 (3,5kW)	15 (4,2 kW)	--	--	8,8	10,1	10,0	11,0
07 (2,1 kW)	12 (3,5kW)	18 (5,3 kW)	--	--	8,8	10,1	10,8	11,9
07 (2,1 kW)	12 (3,5kW)	24 (7,0kW)	--	--	8,8	10,1	11,2	12,5
07 (2,1 kW)	15 (4,2 kW)	15 (4,2 kW)	--	--	8,8	10,1	10,8	11,9
07 (2,1 kW)	15 (4,2 kW)	18 (5,3 kW)	--	--	8,8	10,1	11,2	12,5
07 (2,1 kW)	15 (4,2 kW)	24 (7,0kW)	--	--	8,8	10,1	11,2	12,5
07 (2,1 kW)	18 (5,3 kW)	18 (5,3 kW)	--	--	8,8	10,1	11,2	12,5
07 (2,1 kW)	18 (5,3 kW)	24 (7,0kW)	--	--	**	**	11,2	12,5
09 (2,6 kW)	09 (2,6 kW)	09 (2,6 kW)	--	--	7,9	9,5	7,9	8,7
09 (2,6 kW)	09 (2,6 kW)	12 (3,5kW)	--	--	8,8	10,1	8,8	9,7
09 (2,6 kW)	09 (2,6 kW)	15 (4,2 kW)	--	--	8,8	10,1	9,7	10,6
09 (2,6 kW)	09 (2,6 kW)	18 (5,3 kW)	--	--	8,8	10,1	10,6	11,6
09 (2,6 kW)	09 (2,6 kW)	24 (7,0kW)	--	--	8,8	10,1	11,2	12,5
09 (2,6 kW)	12 (3,5kW)	12 (3,5kW)	--	--	8,8	10,1	9,7	10,6
09 (2,6 kW)	12 (3,5kW)	15 (4,2 kW)	--	--	8,8	10,1	10,6	11,6
09 (2,6 kW)	12 (3,5kW)	18 (5,3 kW)	--	--	8,8	10,1	11,2	12,5
09 (2,6 kW)	12 (3,5kW)	24 (7,0kW)	--	--	8,8	10,1	11,2	12,5
09 (2,6 kW)	15 (4,2 kW)	15 (4,2 kW)	--	--	8,8	10,1	11,2	12,5
09 (2,6 kW)	15 (4,2 kW)	18 (5,3 kW)	--	--	8,8	10,1	11,2	12,5
09 (2,6 kW)	15 (4,2 kW)	24 (7,0kW)	--	--	8,8	10,1	11,2	12,5
09 (2,6 kW)	18 (5,3 kW)	18 (5,3 kW)	--	--	8,8	10,1	11,2	12,5
09 (2,6 kW)	18 (5,3 kW)	24 (7,0kW)	--	--	**	**	11,2	12,5
12 (3,5kW)	12 (3,5kW)	12 (3,5kW)	--	--	8,8	10,1	10,6	11,6
12 (3,5kW)	12 (3,5kW)	15 (4,2 kW)	--	--	8,8	10,1	11,2	12,5
12 (3,5kW)	12 (3,5kW)	18 (5,3 kW)	--	--	8,8	10,1	11,2	12,5
12 (3,5kW)	12 (3,5kW)	24 (7,0kW)	--	--	8,8	10,1	11,2	12,5
12 (3,5kW)	15 (4,2 kW)	15 (4,2 kW)	--	--	8,8	10,1	11,2	12,5
12 (3,5kW)	15 (4,2 kW)	18 (5,3 kW)	--	--	8,8	10,1	11,2	12,5
12 (3,5kW)	18 (5,3 kW)	18 (5,3 kW)	--	--	8,8	10,1	11,2	12,5
15 (4,2 kW)	15 (4,2 kW)	15 (4,2 kW)	--	--	8,8	10,1	11,2	12,5
15 (4,2 kW)	15 (4,2 kW)	18 (5,3 kW)	--	--	8,8	10,1	11,2	12,5
15 (4,2 kW)	18 (5,3 kW)	18 (5,3 kW)	--	--	**	**	11,2	12,5
05 (1,5 kW)	05 (1,5 kW)	05 (1,5 kW)	05 (1,5 kW)	--	5,9	7,0	7,0	6,8
05 (1,5 kW)	05 (1,5 kW)	05 (1,5 kW)	07 (2,1 kW)	--	6,5	7,7	6,4	7,4
05 (1,5 kW)	05 (1,5 kW)	05 (1,5 kW)	09 (2,6 kW)	--	7,1	8,4	7,0	7,7
05 (1,5 kW)	05 (1,5 kW)	05 (1,5 kW)	12 (3,5kW)	--	7,9	9,5	7,9	8,7
05 (1,5 kW)	05 (1,5 kW)	05 (1,5 kW)	15 (4,2 kW)	--	8,8	9,7	8,8	10,1
05 (1,5 kW)	05 (1,5 kW)	05 (1,5 kW)	18 (5,3 kW)	--	8,8	10,1	9,7	10,6
05 (1,5 kW)	05 (1,5 kW)	05 (1,5 kW)	24 (7,0kW)	--	8,8	10,1	11,2	12,5
05 (1,5 kW)	05 (1,5 kW)	07 (2,1 kW)	07 (2,1 kW)	--	7,1	8,4	7,0	7,7
05 (1,5 kW)	05 (1,5 kW)	07 (2,1 kW)	09 (2,6 kW)	--	7,6	9,1	7,6	8,4
05 (1,5 kW)	05 (1,5 kW)	07 (2,1 kW)	12 (3,5kW)	--	8,5	9,8	8,5	9,3
05 (1,5 kW)	05 (1,5 kW)	07 (2,1 kW)	15 (4,2 kW)	--	9,4	10,3	9,4	10,1
05 (1,5 kW)	05 (1,5 kW)	07 (2,1 kW)	18 (5,3 kW)	--	8,8	10,1	10,3	11,3
05 (1,5 kW)	05 (1,5 kW)	07 (2,1 kW)	24 (7,0kW)	--	8,8	10,1	11,2	12,5
05 (1,5 kW)	05 (1,5 kW)	09 (2,6 kW)	09 (2,6 kW)	--	8,2	9,8	8,2	9,0
05 (1,5 kW)	05 (1,5 kW)	09 (2,6 kW)	12 (3,5kW)	--	8,8	10,1	9,1	10,0
05 (1,5 kW)	05 (1,5 kW)	09 (2,6 kW)	15 (4,2 kW)	--	8,8	10,1	10,0	11,0
05 (1,5 kW)	05 (1,5 kW)	09 (2,6 kW)	18 (5,3 kW)	--	8,8	10,1	10,8	11,9
05 (1,5 kW)	05 (1,5 kW)	12 (3,5kW)	12 (3,5kW)	--	8,8	10,1	10,0	11,0
05 (1,5 kW)	05 (1,5 kW)	12 (3,5kW)	15 (4,2 kW)	--	8,8	10,1	10,8	11,9
05 (1,5 kW)	07 (2,1 kW)	07 (2,1 kW)	07 (2,1 kW)	--	7,6	9,1	7,6	8,4

\*\* Unzulässige Leistungskombination, Betrieb nicht möglich - Fehlermeldung.





# KOMBINATIONSTABELLEN

Außeneinheit					MU5R30 (R32)		MU5R40 (R32)	
Index (kW)					Gesamtleistung (kW)			
INNENGERÄT 1	INNENGERÄT 2	INNENGERÄT 3	INNENGERÄT 4	INNENGERÄT 5	Kühlen	Heizen	Kühlen	Heizen
05 (1,5 kW)	07 (2,1 kW)	07 (2,1 kW)	09 (2,6 kW)	--	8,2	9,8	8,2	9,0
05 (1,5 kW)	07 (2,1 kW)	07 (2,1 kW)	12 (3,5kW)	--	8,8	10,1	9,1	10,0
05 (1,5 kW)	07 (2,1 kW)	07 (2,1 kW)	15 (4,2 kW)	--	8,8	10,1	10,0	11,0
05 (1,5 kW)	07 (2,1 kW)	07 (2,1 kW)	18 (5,3 kW)	--	8,8	10,1	10,8	11,9
05 (1,5 kW)	07 (2,1 kW)	09 (2,6 kW)	09 (2,6 kW)	--	8,8	10,1	8,8	9,7
05 (1,5 kW)	07 (2,1 kW)	09 (2,6 kW)	12 (3,5kW)	--	8,8	10,1	9,7	10,6
05 (1,5 kW)	07 (2,1 kW)	09 (2,6 kW)	15 (4,2 kW)	--	8,8	10,1	10,6	11,6
05 (1,5 kW)	07 (2,1 kW)	09 (2,6 kW)	18 (5,3 kW)	--	8,8	10,1	11,2	12,5
05 (1,5 kW)	07 (2,1 kW)	12 (3,5kW)	12 (3,5kW)	--	8,8	10,1	10,6	11,6
05 (1,5 kW)	07 (2,1 kW)	12 (3,5kW)	15 (4,2 kW)	--	8,8	10,1	11,2	12,5
05 (1,5 kW)	07 (2,1 kW)	15 (4,2 kW)	15 (4,2 kW)	--	8,8	10,1	11,2	12,5
05 (1,5 kW)	07 (2,1 kW)	18 (5,3 kW)	15 (4,2 kW)	--	8,8	10,1	11,2	12,5
05 (1,5 kW)	09 (2,6 kW)	09 (2,6 kW)	09 (2,6 kW)	--	8,8	10,1	9,4	10,3
05 (1,5 kW)	09 (2,6 kW)	09 (2,6 kW)	12 (3,5kW)	--	8,8	10,1	10,3	11,3
05 (1,5 kW)	09 (2,6 kW)	09 (2,6 kW)	15 (4,2 kW)	--	8,8	10,1	11,1	12,3
05 (1,5 kW)	09 (2,6 kW)	12 (3,5kW)	15 (4,2 kW)	--	8,8	10,1	11,2	12,5
05 (1,5 kW)	09 (2,6 kW)	15 (4,2 kW)	15 (4,2 kW)	--	8,8	10,1	11,2	12,5
05 (1,5 kW)	09 (2,6 kW)	18 (5,3 kW)	15 (4,2 kW)	--	8,8	10,1	11,2	12,5
05 (1,5 kW)	12 (3,5kW)	12 (3,5kW)	18 (5,3 kW)	--	8,8	10,1	11,2	12,5
07 (2,1 kW)	07 (2,1 kW)	07 (2,1 kW)	07 (2,1 kW)	--	8,2	9,8	8,2	9,0
07 (2,1 kW)	07 (2,1 kW)	07 (2,1 kW)	09 (2,6 kW)	--	8,8	10,1	8,8	9,7
07 (2,1 kW)	07 (2,1 kW)	07 (2,1 kW)	12 (3,5kW)	--	8,8	10,1	9,7	10,6
07 (2,1 kW)	07 (2,1 kW)	07 (2,1 kW)	15 (4,2 kW)	--	8,8	10,1	10,6	11,6
07 (2,1 kW)	07 (2,1 kW)	07 (2,1 kW)	18 (5,3 kW)	--	8,8	10,1	11,2	12,5
07 (2,1 kW)	07 (2,1 kW)	07 (2,1 kW)	24 (7,0kW)	--	8,8	10,1	11,2	12,5
07 (2,1 kW)	07 (2,1 kW)	09 (2,6 kW)	09 (2,6 kW)	--	8,8	10,1	9,4	10,3
07 (2,1 kW)	07 (2,1 kW)	09 (2,6 kW)	12 (3,5kW)	--	8,8	10,1	10,3	11,3
07 (2,1 kW)	07 (2,1 kW)	09 (2,6 kW)	15 (4,2 kW)	--	8,8	10,1	11,1	12,3
07 (2,1 kW)	07 (2,1 kW)	09 (2,6 kW)	18 (5,3 kW)	--	8,8	10,1	11,2	12,5
07 (2,1 kW)	07 (2,1 kW)	09 (2,6 kW)	24 (7,0kW)	--	8,8	10,1	11,2	12,5
07 (2,1 kW)	07 (2,1 kW)	12 (3,5kW)	12 (3,5kW)	--	8,8	10,1	11,1	12,3
07 (2,1 kW)	07 (2,1 kW)	12 (3,5kW)	15 (4,2 kW)	--	8,8	10,1	11,2	12,5
07 (2,1 kW)	07 (2,1 kW)	15 (4,2 kW)	15 (4,2 kW)	--	8,8	10,1	11,2	12,5
07 (2,1 kW)	07 (2,1 kW)	12 (3,5kW)	18 (5,3 kW)	--	8,8	10,1	11,2	12,5
07 (2,1 kW)	07 (2,1 kW)	15 (4,2 kW)	18 (5,3 kW)	--	8,8	10,1	11,2	12,5
07 (2,1 kW)	07 (2,1 kW)	12 (3,5kW)	24 (7,0kW)	--	**	**	11,2	12,5
07 (2,1 kW)	07 (2,1 kW)	18 (5,3 kW)	18 (5,3 kW)	--	**	**	11,2	12,5
07 (2,1 kW)	09 (2,6 kW)	09 (2,6 kW)	09 (2,6 kW)	--	8,8	10,1	10,0	11,0
07 (2,1 kW)	09 (2,6 kW)	09 (2,6 kW)	12 (3,5kW)	--	8,8	10,1	10,8	11,9
07 (2,1 kW)	09 (2,6 kW)	09 (2,6 kW)	15 (4,2 kW)	--	8,8	10,1	11,2	12,5
07 (2,1 kW)	09 (2,6 kW)	09 (2,6 kW)	18 (5,3 kW)	--	8,8	10,1	11,2	12,5
07 (2,1 kW)	09 (2,6 kW)	09 (2,6 kW)	24 (7,0kW)	--	**	**	11,2	12,5
07 (2,1 kW)	09 (2,6 kW)	12 (3,5kW)	12 (3,5kW)	--	8,8	10,1	11,2	12,5
07 (2,1 kW)	09 (2,6 kW)	12 (3,5kW)	15 (4,2 kW)	--	8,8	10,1	11,2	12,5
07 (2,1 kW)	09 (2,6 kW)	15 (4,2 kW)	15 (4,2 kW)	--	8,8	10,1	11,2	12,5
07 (2,1 kW)	09 (2,6 kW)	12 (3,5kW)	18 (5,3 kW)	--	8,8	10,1	11,2	12,5
07 (2,1 kW)	09 (2,6 kW)	15 (4,2 kW)	18 (5,3 kW)	--	8,8	10,1	11,2	12,5
07 (2,1 kW)	09 (2,6 kW)	12 (3,5kW)	24 (7,0kW)	--	**	**	11,2	12,5
07 (2,1 kW)	12 (3,5kW)	12 (3,5kW)	12 (3,5kW)	--	8,8	10,1	11,2	12,5
07 (2,1 kW)	12 (3,5kW)	12 (3,5kW)	15 (4,2 kW)	--	8,8	10,1	11,2	12,5
07 (2,1 kW)	12 (3,5kW)	12 (3,5kW)	18 (5,3 kW)	--	**	**	11,2	12,5
09 (2,6 kW)	09 (2,6 kW)	09 (2,6 kW)	09 (2,6 kW)	--	8,8	10,1	10,6	11,6
09 (2,6 kW)	09 (2,6 kW)	09 (2,6 kW)	12 (3,5kW)	--	8,8	10,1	11,2	12,5
09 (2,6 kW)	09 (2,6 kW)	09 (2,6 kW)	15 (4,2 kW)	--	8,8	10,1	11,2	12,5
09 (2,6 kW)	09 (2,6 kW)	09 (2,6 kW)	18 (5,3 kW)	--	8,8	10,1	11,2	12,5
09 (2,6 kW)	09 (2,6 kW)	09 (2,6 kW)	24 (7,0kW)	--	**	**	11,2	12,5
09 (2,6 kW)	09 (2,6 kW)	12 (3,5kW)	12 (3,5kW)	--	8,8	10,1	11,2	12,5
09 (2,6 kW)	09 (2,6 kW)	12 (3,5kW)	15 (4,2 kW)	--	8,8	10,1	11,2	12,5
09 (2,6 kW)	09 (2,6 kW)	12 (3,5kW)	18 (5,3 kW)	--	8,8	10,1	11,2	12,5
09 (2,6 kW)	12 (3,5kW)	12 (3,5kW)	12 (3,5kW)	--	8,8	10,1	11,2	12,5
09 (2,6 kW)	12 (3,5kW)	12 (3,5kW)	15 (4,2 kW)	--	**	**	11,2	12,5
05 (1,5 kW)	05 (1,5 kW)	05 (1,5 kW)	05 (1,5 kW)	05 (1,5 kW)	7,4	8,8	7,3	8,1
05 (1,5 kW)	05 (1,5 kW)	05 (1,5 kW)	05 (1,5 kW)	07 (2,1 kW)	7,9	9,5	7,9	8,7
05 (1,5 kW)	05 (1,5 kW)	05 (1,5 kW)	05 (1,5 kW)	09 (2,6 kW)	8,5	9,8	8,5	9,3
05 (1,5 kW)	05 (1,5 kW)	05 (1,5 kW)	05 (1,5 kW)	12 (3,5kW)	8,8	10,1	9,4	10,3
05 (1,5 kW)	05 (1,5 kW)	05 (1,5 kW)	05 (1,5 kW)	15 (4,2 kW)	8,8	10,1	10,3	12,5
05 (1,5 kW)	05 (1,5 kW)	05 (1,5 kW)	05 (1,5 kW)	18 (5,3 kW)	8,8	10,1	11,1	12,3
05 (1,5 kW)	05 (1,5 kW)	05 (1,5 kW)	05 (1,5 kW)	24 (7,0kW)	8,8	10,1	11,2	12,5
05 (1,5 kW)	05 (1,5 kW)	05 (1,5 kW)	07 (2,1 kW)	07 (2,1 kW)	8,5	9,8	8,5	9,3
05 (1,5 kW)	05 (1,5 kW)	05 (1,5 kW)	07 (2,1 kW)	09 (2,6 kW)	8,8	10,1	9,1	10,0
05 (1,5 kW)	05 (1,5 kW)	05 (1,5 kW)	07 (2,1 kW)	12 (3,5kW)	8,8	10,1	10,0	11,0
05 (1,5 kW)	05 (1,5 kW)	05 (1,5 kW)	07 (2,1 kW)	15 (4,2 kW)	8,8	10,1	10,8	12,5
05 (1,5 kW)	05 (1,5 kW)	05 (1,5 kW)	07 (2,1 kW)	18 (5,3 kW)	8,8	10,1	11,2	12,5
05 (1,5 kW)	05 (1,5 kW)	05 (1,5 kW)	07 (2,1 kW)	24 (7,0kW)	8,8	10,1	11,2	12,5
05 (1,5 kW)	05 (1,5 kW)	05 (1,5 kW)	09 (2,6 kW)	09 (2,6 kW)	8,8	10,1	9,7	10,6

\*\* Unzulässige Leistungskombination, Betrieb nicht möglich - Fehlermeldung.

# KOMBINATIONSTABELLEN

Außeneinheit					MU5R30 (R32)		MU5R40 (R32)	
Index (kW)					Gesamtleistung (kW)			
INNENGERÄT 1	INNENGERÄT 2	INNENGERÄT 3	INNENGERÄT 4	INNENGERÄT 5	Kühlen	Heizen	Kühlen	Heizen
05 (1,5 kW)	05 (1,5 kW)	05 (1,5 kW)	09 (2,6 kW)	12 (3,5kW)	8,8	10,1	10,6	11,6
05 (1,5 kW)	05 (1,5 kW)	05 (1,5 kW)	09 (2,6 kW)	15 (4,2 kW)	8,8	10,1	11,2	12,5
05 (1,5 kW)	05 (1,5 kW)	05 (1,5 kW)	09 (2,6 kW)	18 (5,3 kW)	8,8	10,1	11,2	12,5
05 (1,5 kW)	05 (1,5 kW)	05 (1,5 kW)	09 (2,6 kW)	24 (7,0kW)	8,8	10,1	11,2	12,5
05 (1,5 kW)	05 (1,5 kW)	05 (1,5 kW)	12 (3,5kW)	15 (4,2 kW)	8,8	10,1	11,2	12,5
05 (1,5 kW)	05 (1,5 kW)	05 (1,5 kW)	12 (3,5kW)	18 (5,3 kW)	8,8	10,1	11,2	12,5
05 (1,5 kW)	05 (1,5 kW)	05 (1,5 kW)	15 (4,2 kW)	15 (4,2 kW)	8,8	10,1	11,2	12,5
05 (1,5 kW)	05 (1,5 kW)	05 (1,5 kW)	15 (4,2 kW)	18 (5,3 kW)	8,8	10,1	11,2	12,5
05 (1,5 kW)	05 (1,5 kW)	07 (2,1 kW)	07 (2,1 kW)	07 (2,1 kW)	8,8	10,1	9,1	10,0
05 (1,5 kW)	05 (1,5 kW)	07 (2,1 kW)	07 (2,1 kW)	09 (2,6 kW)	8,8	10,1	9,7	10,6
05 (1,5 kW)	05 (1,5 kW)	07 (2,1 kW)	07 (2,1 kW)	12 (3,5kW)	8,8	10,1	10,6	11,6
05 (1,5 kW)	05 (1,5 kW)	07 (2,1 kW)	07 (2,1 kW)	15 (4,2 kW)	8,8	10,1	11,2	12,5
05 (1,5 kW)	05 (1,5 kW)	07 (2,1 kW)	07 (2,1 kW)	18 (5,3 kW)	8,8	10,1	11,2	12,5
05 (1,5 kW)	05 (1,5 kW)	07 (2,1 kW)	07 (2,1 kW)	24 (7,0kW)	8,8	10,1	11,2	12,5
05 (1,5 kW)	05 (1,5 kW)	07 (2,1 kW)	09 (2,6 kW)	15 (4,2 kW)	8,8	10,1	11,2	12,5
05 (1,5 kW)	05 (1,5 kW)	07 (2,1 kW)	12 (3,5kW)	15 (4,2 kW)	8,8	10,1	11,2	12,5
05 (1,5 kW)	05 (1,5 kW)	07 (2,1 kW)	15 (4,2 kW)	15 (4,2 kW)	8,8	10,1	11,2	12,5
05 (1,5 kW)	05 (1,5 kW)	09 (2,6 kW)	09 (2,6 kW)	09 (2,6 kW)	8,8	10,1	10,8	11,9
05 (1,5 kW)	05 (1,5 kW)	09 (2,6 kW)	09 (2,6 kW)	15 (4,2 kW)	8,8	10,1	11,2	12,5
05 (1,5 kW)	05 (1,5 kW)	09 (2,6 kW)	09 (2,6 kW)	12 (3,5kW)	8,8	10,1	11,2	12,5
05 (1,5 kW)	05 (1,5 kW)	09 (2,6 kW)	09 (2,6 kW)	18 (5,3 kW)	8,8	10,1	11,2	12,5
05 (1,5 kW)	05 (1,5 kW)	09 (2,6 kW)	12 (3,5kW)	15 (4,2 kW)	8,8	10,1	11,2	12,5
05 (1,5 kW)	05 (1,5 kW)	12 (3,5kW)	12 (3,5kW)	12 (3,5kW)	8,8	10,1	11,2	12,5
05 (1,5 kW)	07 (2,1 kW)	07 (2,1 kW)	07 (2,1 kW)	07 (2,1 kW)	8,8	10,1	9,7	10,6
05 (1,5 kW)	07 (2,1 kW)	07 (2,1 kW)	07 (2,1 kW)	09 (2,6 kW)	8,8	10,1	10,3	11,3
05 (1,5 kW)	07 (2,1 kW)	07 (2,1 kW)	07 (2,1 kW)	12 (3,5kW)	8,8	10,1	11,1	12,3
05 (1,5 kW)	07 (2,1 kW)	07 (2,1 kW)	07 (2,1 kW)	15 (4,2 kW)	8,8	10,1	11,2	12,5
05 (1,5 kW)	07 (2,1 kW)	07 (2,1 kW)	07 (2,1 kW)	18 (5,3 kW)	8,8	10,1	11,2	12,5
05 (1,5 kW)	07 (2,1 kW)	07 (2,1 kW)	09 (2,6 kW)	09 (2,6 kW)	8,8	10,1	10,8	11,9
05 (1,5 kW)	07 (2,1 kW)	07 (2,1 kW)	09 (2,6 kW)	12 (3,5kW)	8,8	10,1	11,2	12,5
05 (1,5 kW)	07 (2,1 kW)	07 (2,1 kW)	09 (2,6 kW)	15 (4,2 kW)	8,8	10,1	11,2	12,5
05 (1,5 kW)	07 (2,1 kW)	07 (2,1 kW)	09 (2,6 kW)	18 (5,3 kW)	8,8	10,1	11,2	12,5
05 (1,5 kW)	07 (2,1 kW)	07 (2,1 kW)	12 (3,5kW)	12 (3,5kW)	8,8	10,1	11,2	12,5
05 (1,5 kW)	07 (2,1 kW)	07 (2,1 kW)	12 (3,5kW)	15 (4,2 kW)	8,8	10,1	11,2	12,5
05 (1,5 kW)	07 (2,1 kW)	09 (2,6 kW)	09 (2,6 kW)	09 (2,6 kW)	8,8	10,1	11,2	12,5
05 (1,5 kW)	07 (2,1 kW)	09 (2,6 kW)	09 (2,6 kW)	12 (3,5kW)	8,8	10,1	11,2	12,5
05 (1,5 kW)	07 (2,1 kW)	09 (2,6 kW)	09 (2,6 kW)	15 (4,2 kW)	8,8	10,1	11,2	12,5
05 (1,5 kW)	07 (2,1 kW)	09 (2,6 kW)	09 (2,6 kW)	18 (5,3 kW)	8,8	10,1	11,2	12,5
05 (1,5 kW)	07 (2,1 kW)	09 (2,6 kW)	12 (3,5kW)	12 (3,5kW)	8,8	10,1	11,2	12,5
05 (1,5 kW)	07 (2,1 kW)	09 (2,6 kW)	12 (3,5kW)	15 (4,2 kW)	8,8	10,1	11,2	12,5
05 (1,5 kW)	07 (2,1 kW)	09 (2,6 kW)	09 (2,6 kW)	09 (2,6 kW)	8,8	10,1	11,2	12,5
05 (1,5 kW)	09 (2,6 kW)	09 (2,6 kW)	09 (2,6 kW)	15 (4,2 kW)	8,8	10,1	11,2	12,5
05 (1,5 kW)	09 (2,6 kW)	09 (2,6 kW)	09 (2,6 kW)	18 (5,3 kW)	8,8	10,1	11,2	12,5
05 (1,5 kW)	09 (2,6 kW)	09 (2,6 kW)	12 (3,5kW)	12 (3,5kW)	8,8	10,1	11,2	12,5
07 (2,1 kW)	07 (2,1 kW)	07 (2,1 kW)	07 (2,1 kW)	07 (2,1 kW)	8,8	10,1	10,3	11,3
07 (2,1 kW)	07 (2,1 kW)	07 (2,1 kW)	07 (2,1 kW)	09 (2,6 kW)	8,8	10,1	10,8	11,9
07 (2,1 kW)	07 (2,1 kW)	07 (2,1 kW)	07 (2,1 kW)	12 (3,5kW)	8,8	10,1	11,2	12,5
07 (2,1 kW)	07 (2,1 kW)	07 (2,1 kW)	07 (2,1 kW)	15 (4,2 kW)	8,8	10,1	11,2	12,5
07 (2,1 kW)	07 (2,1 kW)	07 (2,1 kW)	07 (2,1 kW)	18 (5,3 kW)	8,8	10,1	11,2	12,5
07 (2,1 kW)	07 (2,1 kW)	07 (2,1 kW)	07 (2,1 kW)	24 (7,0kW)	**	**	11,2	12,5
07 (2,1 kW)	07 (2,1 kW)	07 (2,1 kW)	09 (2,6 kW)	09 (2,6 kW)	8,8	10,1	11,2	12,5
07 (2,1 kW)	07 (2,1 kW)	07 (2,1 kW)	09 (2,6 kW)	12 (3,5kW)	8,8	10,1	11,2	12,5
07 (2,1 kW)	07 (2,1 kW)	07 (2,1 kW)	09 (2,6 kW)	15 (4,2 kW)	8,8	10,1	11,2	12,5
07 (2,1 kW)	07 (2,1 kW)	07 (2,1 kW)	09 (2,6 kW)	18 (5,3 kW)	8,8	10,1	11,2	12,5
07 (2,1 kW)	07 (2,1 kW)	07 (2,1 kW)	12 (3,5kW)	12 (3,5kW)	8,8	10,1	11,2	12,5
07 (2,1 kW)	07 (2,1 kW)	07 (2,1 kW)	12 (3,5kW)	15 (4,2 kW)	8,8	10,1	11,2	12,5
07 (2,1 kW)	07 (2,1 kW)	07 (2,1 kW)	12 (3,5kW)	18 (5,3 kW)	**	**	11,2	12,5
07 (2,1 kW)	07 (2,1 kW)	09 (2,6 kW)	09 (2,6 kW)	09 (2,6 kW)	8,8	10,1	11,2	12,5
07 (2,1 kW)	07 (2,1 kW)	09 (2,6 kW)	09 (2,6 kW)	12 (3,5kW)	8,8	10,1	11,2	12,5
07 (2,1 kW)	07 (2,1 kW)	09 (2,6 kW)	09 (2,6 kW)	15 (4,2 kW)	8,8	10,1	11,2	12,5
07 (2,1 kW)	07 (2,1 kW)	09 (2,6 kW)	09 (2,6 kW)	18 (5,3 kW)	**	**	11,2	12,5
07 (2,1 kW)	07 (2,1 kW)	09 (2,6 kW)	12 (3,5kW)	12 (3,5kW)	**	**	11,2	12,5
07 (2,1 kW)	09 (2,6 kW)	09 (2,6 kW)	09 (2,6 kW)	09 (2,6 kW)	8,8	10,1	11,2	12,5
07 (2,1 kW)	09 (2,6 kW)	09 (2,6 kW)	09 (2,6 kW)	12 (3,5kW)	**	**	11,2	12,5
07 (2,1 kW)	09 (2,6 kW)	09 (2,6 kW)	09 (2,6 kW)	18 (5,3 kW)	**	**	11,2	12,5
09 (2,6 kW)	09 (2,6 kW)	09 (2,6 kW)	09 (2,6 kW)	09 (2,6 kW)	8,8	10,1	11,2	12,5
09 (2,6 kW)	09 (2,6 kW)	09 (2,6 kW)	09 (2,6 kW)	12 (3,5kW)	8,8	10,1	11,2	12,5
09 (2,6 kW)	09 (2,6 kW)	09 (2,6 kW)	12 (3,5kW)	12 (3,5kW)	**	**	11,2	12,5

\*\* Unzulässige Leistungskombination, Betrieb nicht möglich – Fehlermeldung.



# KOMBINATIONSTABELLEN

Außeneinheit	FM41AH.U34		FM49AH.U34		FM57AH.U34	
Nennkälteleistung aller angeschlossenen Inneneinheiten	Maximale Anzahl der angeschlossenen Inneneinheiten					
	7		8		9	
Index	Gesamtkälteleistung (kW)					
	Kühlen	Heizen	Kühlen	Heizen	Kühlen	Heizen
16	5,0	6,3	x	x	x	x
18	5,2	6,6	x	x	x	x
19	5,4	6,8	5,4	6,8	x	x
20	5,7	7,0	5,7	7,1	x	x
21	5,9	7,2	6,0	7,5	x	x
22	6,1	7,5	6,3	7,8	x	x
23	6,4	7,7	6,6	8,2	6,6	8,2
24	6,6	7,9	6,9	8,5	6,9	8,5
25	6,9	8,2	7,1	8,8	7,1	8,8
26	7,1	8,4	7,4	9,1	7,4	9,1
27	7,3	8,6	7,7	9,4	7,7	9,4
28	7,6	8,8	8,0	9,7	8,0	9,7
29	7,8	9,1	8,3	10,0	8,3	10,0
30	8,0	9,3	8,6	10,3	8,6	10,3
31	8,3	9,5	8,9	10,6	8,9	10,6
32	8,5	9,7	9,1	10,9	9,1	10,9
33	8,7	10,0	9,4	11,2	9,4	11,2
34	9,0	10,2	9,7	11,5	9,7	11,5
35	9,2	10,4	10,0	11,8	10,0	11,8
36	9,4	10,7	10,0	12,1	10,3	12,1
37	9,7	10,9	10,6	12,4	10,6	12,4
38	9,9	11,1	10,9	12,7	10,9	12,7
39	10,2	11,3	11,2	13,0	11,2	13,0
40	10,4	11,6	11,4	13,3	11,4	13,3
41	10,6	11,8	11,7	13,6	11,7	13,6
42	10,9	12,0	12,0	13,9	12,0	13,9
43	10,9	12,1	12,3	14,2	12,3	14,2
44	10,9	12,2	12,6	14,5	12,6	14,5
45	10,9	12,2	12,9	14,8	12,9	14,8
46	10,9	12,3	13,2	15,1	13,2	15,1
47	10,9	12,4	13,4	15,4	13,4	15,4
48	10,9	12,4	13,7	15,7	13,7	15,7
49	11,2	12,5	14,0	16,0	14,0	16,0
50	11,2	12,6	14,1	16,0	14,1	16,1
51	11,3	12,6	14,2	16,1	14,2	16,2
52	11,3	12,7	14,3	16,1	14,3	16,3
53	11,4	12,7	14,4	16,2	14,4	16,4
54	11,4	12,8	14,5	16,2	14,5	16,5
55	**	**	14,6	16,2	14,6	16,6
56	**	**	14,8	16,3	14,8	16,7
57	**	**	14,9	16,3	14,9	16,8
58	**	**	15,0	16,4	15,0	16,9
59	**	**	15,1	16,4	15,1	17,0
60	**	**	15,2	16,4	15,2	17,1
61	**	**	15,3	16,5	15,3	17,2
62	**	**	15,4	16,5	15,4	17,3
63	**	**	15,5	16,6	15,5	17,4
64	**	**	**	**	15,6	17,5
65	**	**	**	**	15,7	17,5
66	**	**	**	**	15,8	17,6
67	**	**	**	**	15,9	17,7
68	**	**	**	**	16,0	17,8
69	**	**	**	**	16,1	17,8
70	**	**	**	**	16,3	17,9
71	**	**	**	**	16,4	18,0
72	**	**	**	**	16,5	18,0
73	**	**	**	**	16,5	18,0

\*\* Unzulässige Leistungskombination, Betrieb nicht möglich – Fehlermeldung. \*\*\* Bitte beachten Sie die Tabelle mit den Indexen der Innengeräte auf Seite 090.



# ZUBEHÖR



# LG WI-FI MODEM

Steuern Sie Ihre LG-Klimaanlagen über ein Internetfähiges Gerät oder Ihr Android- oder iOS-Smartphone

PWFMDD200



## Funktionen

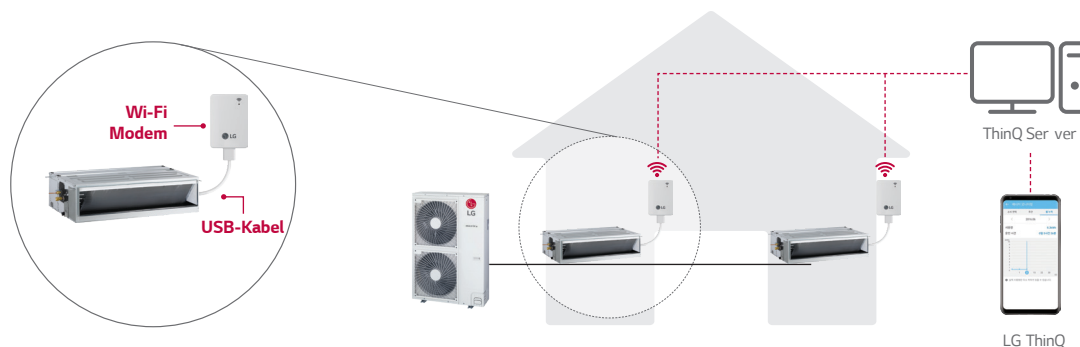
- Greifen Sie jederzeit und überall mit einem WLAN-fähigen Gerät auf LG Klimaanlagen zu
- Steuerung über LGS exklusive ThinQ-App
- Einfache Bedienung für verschiedene Funktionen
  - Ein/Aus
  - Betriebsmodus
  - Ist/Solltemperatur
  - Lüftergeschwindigkeit
  - Flügelsteuerung<sup>2)</sup>
  - Timer (Sleep, Wöchent. Ein/Aus)
  - Energieüberwachung<sup>1)</sup>
  - Filter-Management
  - Fehleranzeige

MODELL	PWFMDD200
Abmessungen ( B x H x T, mm)	48 x 68 x 14
verbindbare Produkte	Single Inneneinheiten <sup>3)</sup>
Verbindungstyp	Inneneinheit 1:1
Kommunikationsfrequenz	2,4 GHz
Wireless Standards	IEEE 802.11b/g/n
Mobile Applikation	LG ThinQ (Android v4.1 (Jellybean) oder höher, iPhone iOS 9.0 oder höher)
opt. Verlängerungskabel	PWYREW000 (10m Verlängerung)

\* Die Funktionalität kann je nach Innengerätemodell unterschiedlich sein  
 \* Die Benutzeroberfläche der Anwendung kann überarbeitet werden, um das Design und die Inhalte zu verbessern  
 \* Die Anwendung ist für die Smartphone-Nutzung optimiert und funktioniert daher möglicherweise nicht gut mit Tablet-Geräten  
 1) LG Zentralsteuerung und PDI-Installation ist für diese Funktion erforderlich  
 2) Die Flügelsteuerung wird je nach Typ des Innengeräts möglicherweise nicht unterstützt  
 3) Für die Kompatibilität mit dem Innengerät wenden Sie sich bitte an das regionale Vertriebsbüro



## Überblick



\* Suchen Sie "LG Smart ThinQ" auf Google Play Store oder Appstore und laden Sie die App herunter.  
 \* Internetanschluß mit WLAN-Verbindung muss verfügbar sein





# ZUBEHÖR

## Standard Kabelfernbedienungen

Standard III



PREMTB100



PREMTBB10

Standard II



PREMTB001



PREMTBB01

※ Informationen zu den kompatiblen Modellen entnehmen bitte den jeweiligen Produktdatenbücher.

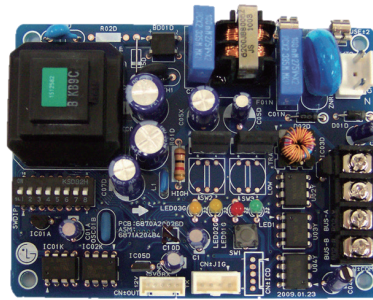
Modellbezeichnung	PREMTB100 PREMTBB10	PREMTB001 PREMTBB01
Betriebsmodus	On/Off, Lüfterstufe, Temperatureinstellung	
Modus Wechsel	Kühlen / Heizen / Auto / Entfeuchtung / Lüfter	
Auto-Swing / Lamellensteuerung	•	•
Programmierung	Einfach / Sleep / An, Aus / Woche / Feiertag	
Zeitanzeige	•	•
Stromausfallkompensation	•	•
Kindersicherung	•	•
Betriebsstatus LED	•	•
Innentemperaturanzeige	•	•
Empfänger für IR-Fernbedienung	-	•
Abmessungen ( B x H x T, mm)	120 x 120 x 16	120 x 121 x 16
Hintergrundbeleuchtung	•	•

## IR-Fernbedienung



PWLSSB21H

## PI 485



PMNFP14A1

Stromversorgung: Einphasig AC 220V 50/60Hz

Max. Anzahl an Inneneinheiten, die verbunden werden können: 64 Einheiten

Anwendbare Modelle : RAC / Multi / Universal

※ Alle weiteren anwendbaren Modelle finden Sie im PDB des jeweiligen Modells.

## DRY-Kontakte



PDRYCB000



PDRYCB400



PDRYCB300



PDRYCB500

※ Informationen zu den kompatiblen Modellen entnehmen bitte den jeweiligen Produktdatenbücher.

MODEL	PDRYCB000	PDRYCB400	PDRYCB300/320 <sup>1)</sup>	PDRYCB500
Kontaktpunkt	1 Kontrollpunkt	2 Kontrollpunkt	8 Kontrollpunkt	Modbus RTU
Eingangsleistung	AC 220V v on externer Stromversorgung	Gleichspannung 5V oder 12V von Inneneinheitplatine	Gleichspannung 5V oder 12V von Inneneinheitplatine	Gleichspannung 5V oder 12V von Inneneinheitplatine
Spannungseingang/ potentialfreier Eingang		•	•	
An-/Aus-Steuerung	•	•	•	•
Sperren/ Entsperren	•	•	•	
Lüftergeschwindigkeit			•	•
Thermo Aus		•	•	
Energiesparmodus		•		
Temperatureinstellung		•	•	•
Störmeldung	•	•	•	•
Betriebsmeldung	•	•	•	•


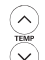












# ZUBEHÖR

		ARTCOOL GALLERY	ARTCOOL	DELUXE	AIR PURIFICATION	STANDARD PLUS	STANDARD II
Wired Remote Controller	5k					Ja	
	7k		Ja	Ja		Ja	
	9k	Nein	Ja	Ja	Ja	Ja	Nein
	12k	Nein	Ja	Ja	Ja	Ja	Nein
	15k					Ja	
	18k		Ja	Ja		Ja	Nein
PI 485	24k		Ja	Ja		Ja	Nein
	5k					Nein	
	7k		Nein	Ja		Nein	
	9k	Ja	Nein	Ja	Ja*	Nein	Nein
	12k	Ja	Nein	Ja	Ja*	Nein	Nein
	15k					Nein	
Dry Contact	18k		Nein	Ja		Nein	Nein
	24k		Nein	Ja		Nein	Nein
	5k					Ja	
	7k		Ja	Ja		Ja	
	9k	Ja	Ja	Ja	Ja	Ja	Nein
	12k	Ja	Ja	Ja	Ja	Ja	Nein
	15k					Ja	
	18k		Ja	Ja		Ja	Nein
	24k		Ja	Ja		Ja	Nein
	24k		Ja	Ja		Ja	Nein

## IR-Fernbedienung



Artcool  
Deluxe,  
Standard Plus  
Air Purification  
Standard II

TASTE	DISPLAY	ANMERKUNG
	-	Ein/Ausschalten der Klimaanlage
	88 °F	Zum Einstellen der gewünschten Raumtemperatur im Kühl-, Heiz- oder Automatikmodus.
COMFORT AIR		Komfortluftfunktion
LIGHT OFF	-	Zum Einstellen der Helligkeit des Displays am Innengerät.
MODE		Kühlmodus ausgewählt.
		Heizmodus ausgewählt.
		Entfeuchtungsmodus ausgewählt.
		Lüftermodus ausgewählt.
		Auomatische Betriebsmoduswahl ausgewählt.
FAN SPEED		Einstellen der Lüftergeschwindigkeit.
ENERGY CTRL.		Energiesparmodus
JET MODE	P0	Jet Cool (Power) Modus
 		Einstellen der vertikalen oder horizontalen Luftströmungsrichtung.
ROOM TEMP		Anzeige der Raumtemperatur.
°C ↔ °F[5sec]	°F	Um zwischen °C und °F zu wechseln.
SET/CANCEL	-	Einstellen der Funktionen und des Timers.
	-	Uhrzeit einstellen.
	-	Klimaanlage automatisch ein- und ausschalten.
	-	Abbrechen der Timer-Einstellungen.



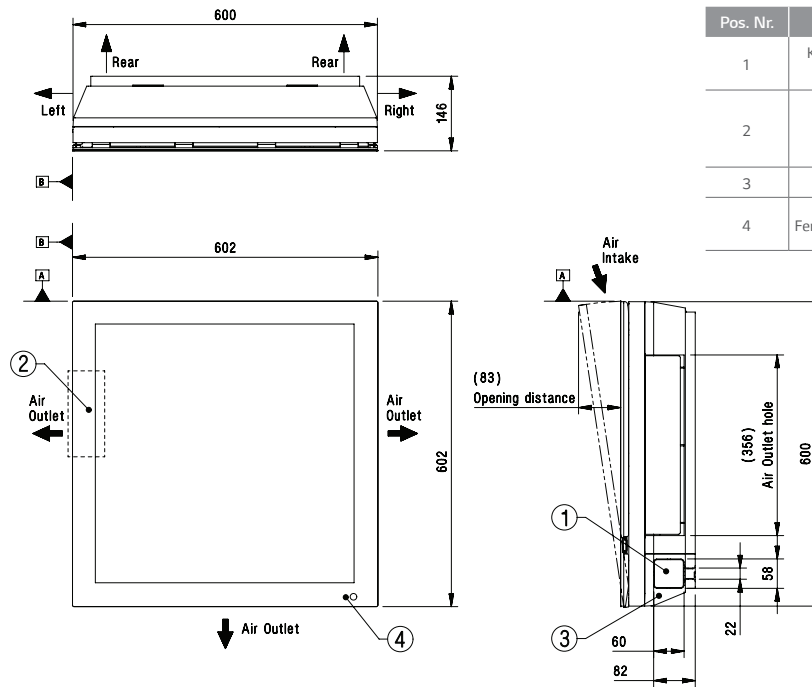
• ARTCOOL GALLERY - Innenteile	101	• UV36/42/48/60F - Innenteile	131
• ARTCOOL MIRROR - Innenteile	102	• UQ09/12/18NA0 - Innenteile	132
• DM, DC, PC, S-ET, PM -I nnenteile	103	• US30/36F - Innenteile	133
• PM-05/07.NSA, AP - Innenteile	104	• UP48.NT2 - Innenteil	134
• AC, DC, PC, S-ET, AP, A - Außenteile	105	• UUA1.ULO - Außenteil	135
• AC24, DC24, PC24 - Außenteile	106	• UUB1.U20 - Außenteil	136
• MT09/12-Innenteile	107	• UUC1.U40 - Außenteil	137
• UTFH09/12 - Innenteile	108	• UUD3.U30 - Außenteil	138
• UT18FH - Innenteil	109	• U49WR.U30 - Außenteil	139
• UT24 bis 60FH - Innenteile	110	• UU70W.U34 - Außenteil	140
• MT06/08, CT09/12 - Innenteile	111	• UU85W.U74 - Außenteil	141
• CT18 - Innenteil	112	• Multi - Aussenteile	142
• CT24, UT30F - Innenteile	113	• Multi - Außenteile FM-Serie, PMBD-Verteilerboxen	143
• UT36F - Innenteil	114		
• UT42/48/60F - Innenteile	115		
• UM12/18FH - Innenteile	116		
• UM24/30FH - Innenteile	117		
• UM36/42/48FH - Innenteile	118		
• UL12FH - Innenteil	119		
• UL18FH - Innenteil	120		
• CM18/24F, UM30/36F - Innenteile	121		
• UM42F - Innenteil	122		
• UM48/60F - Innenteil	123		
• CL09/12F - Innenteil	124		
• CL18F - Innenteil	125		
• CL24F - Innenteil	126		
• UB70/85 - Innenteile	127		
• UV18FH - Innenteil	128		
• UV24/30/36/42FH - Innenteile	129		
• UV18/24/30F - Innenteile	130		



# INNENEINHEIT

ARTCOOL Gallery (Single / Multi)  
 A09FT.NSF / A12FT.NSF / MA09R.NF1 / MA12R.NF1

(Maßeinheit : mm)



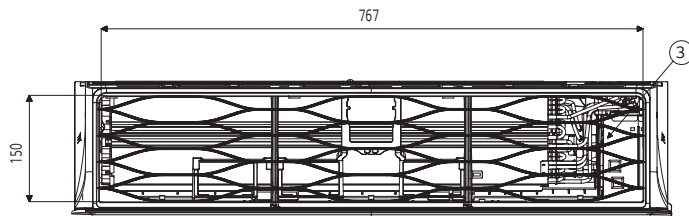
Pos. Nr.	Bezeichnung	Anmerkung
1	Kältemittel/Abfluss- und Kabeldurchlassloch	Ausbrechloch
2	Klemmblock für Stromversorgung und Kommunikation	Innerhalb der Frontblende
3	Eckabdeckung	-
4	Fernbedienungsempfänger	für kabellose Bedienung



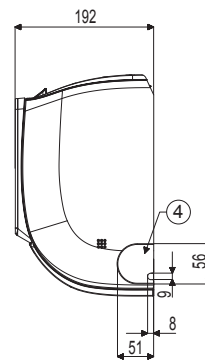
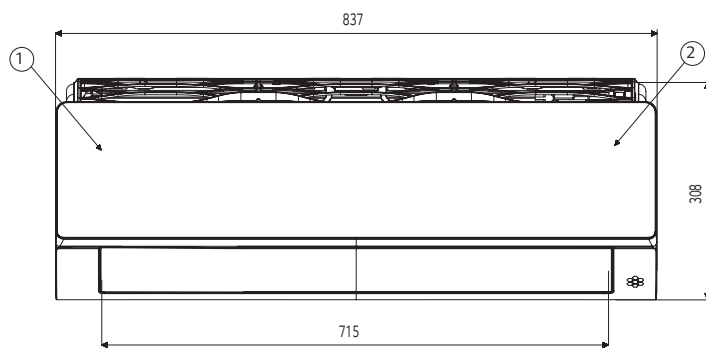
# INNENEINHEIT

**ARTCOOL Mirror (Single / Multi)**  
**AM07BK.NSJ / AC09BK.NSJ / AC12BK.NSJ**

(Maßeinheit : mm)

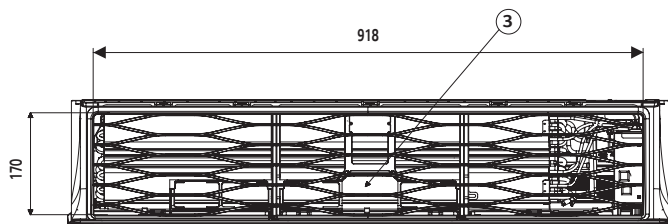


Pos. Nr.	Bezeichnung	Anmerkung
1	Front	
2	Anzeige & IR-Empfänger	
3	Filer	
4	Ausbrechloch	für Rohre und Kabel

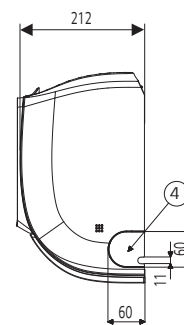
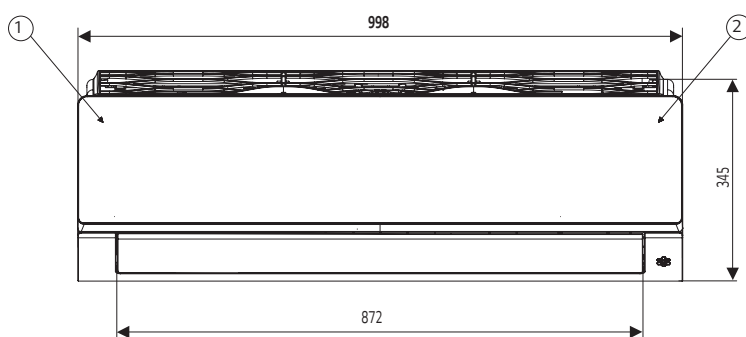


**ARTCOOL Mirror**  
**AC18BK.NSK / AC24BK.NSK**

(Maßeinheit : mm)



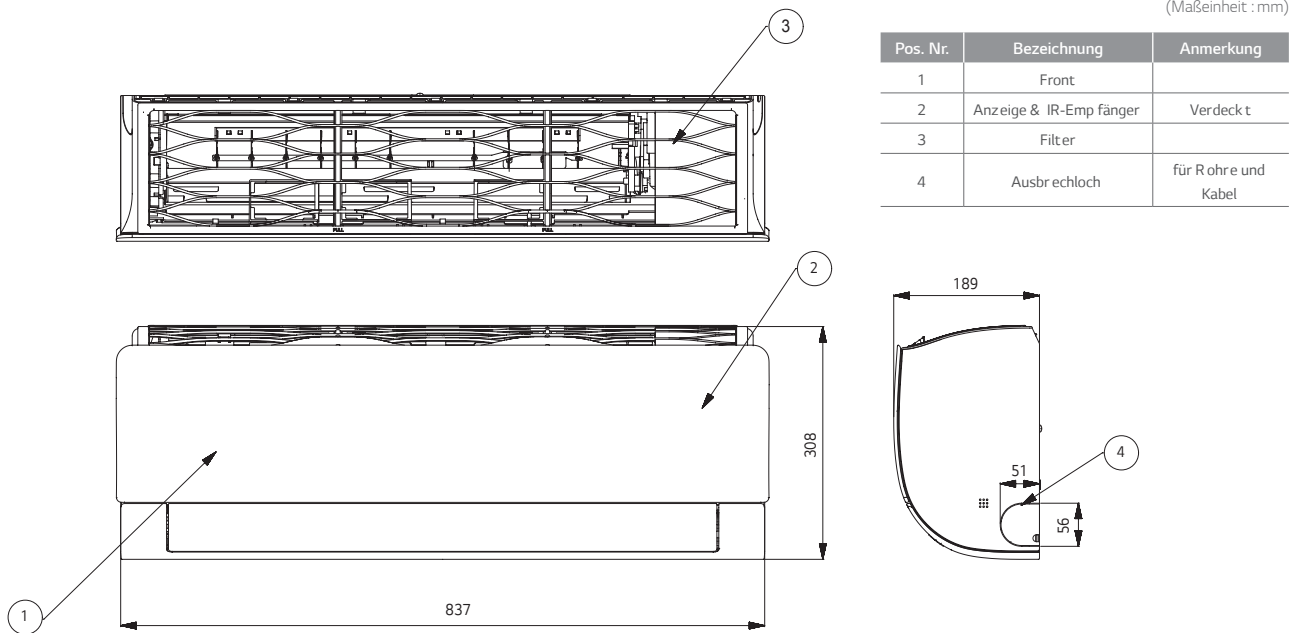
Pos. Nr.	Bezeichnung	Anmerkung
1	Front	
2	Anzeige & IR-Empfänger	
3	Filer	
4	Montageplatte	



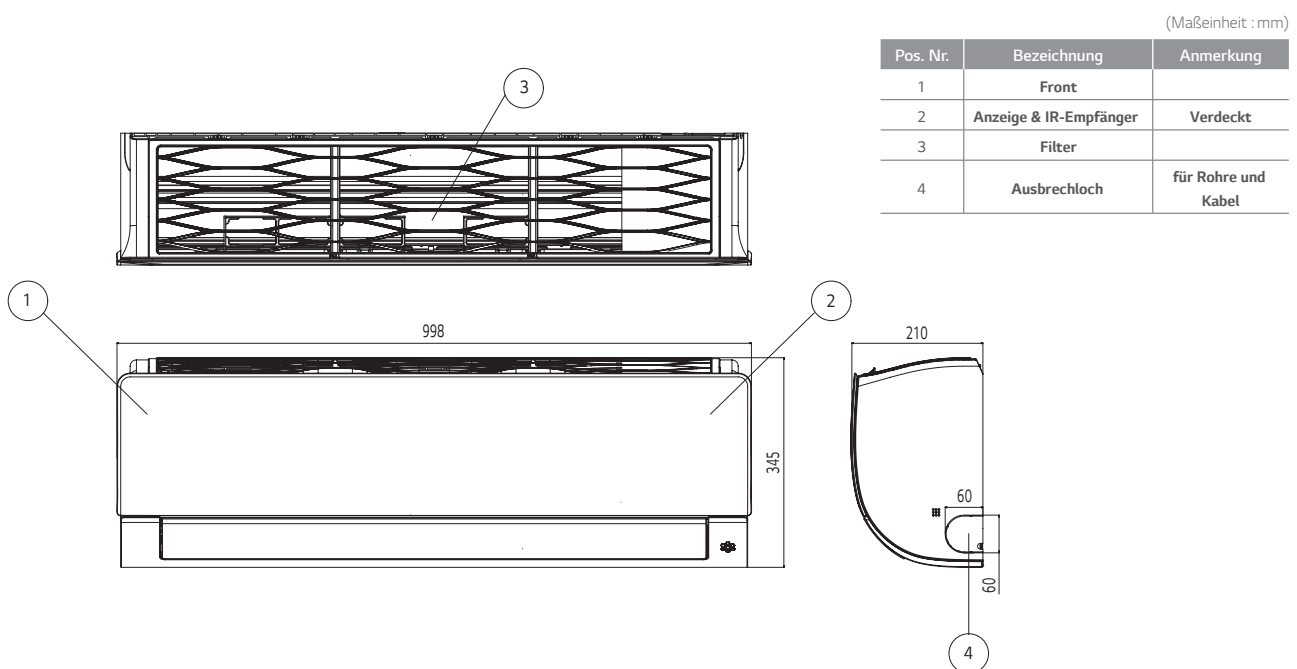


# INNENEINHEIT

**Deluxe / Standard Plus / Standard II / Standard Plus ( Single /Multi)**  
**DM07RK.NSJ / DC09RK.NSJ / DC12RK.NSJ / PC09ST.NSJ / PC12ST.NSJ /**  
**S09ET.NSJ / S12ET.NSJ / PM15SK.NSJ**



**Deluxe / Standard Plus / Standard II (Single / Multi)**  
**DC18RK.NSK / DC24RK.NSK / PC18ST.NSK / PC24ST.NSK / S18ET.NSK / S24ET.NSK**

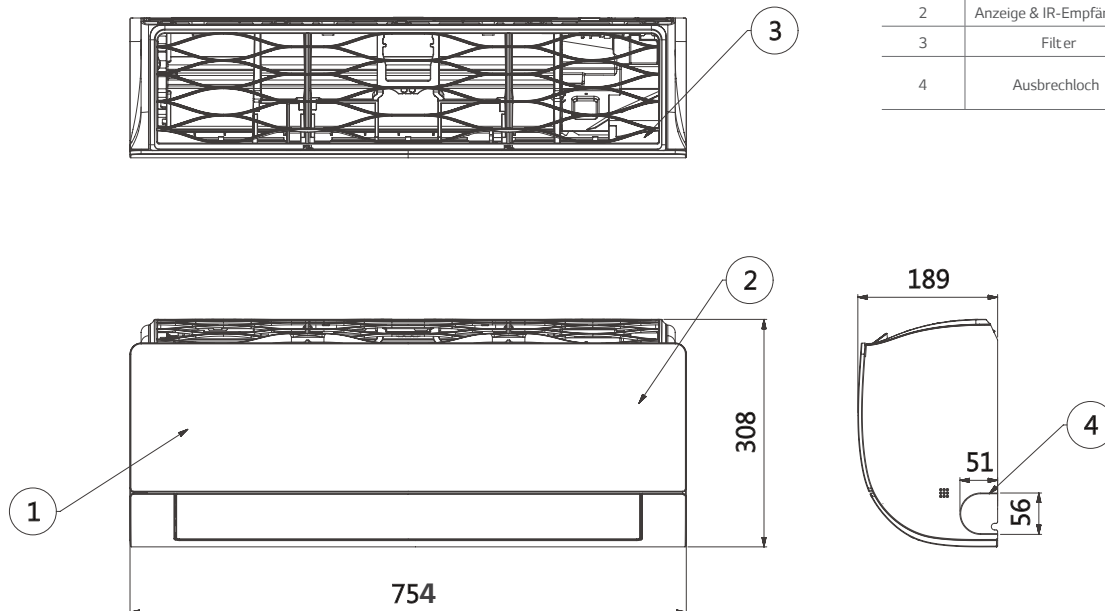


# INNENEINHEIT

**Standard Plus (Multi)**  
**PM05SK.NSA / PM07SK.NSA**

(Maßeinheit : mm)

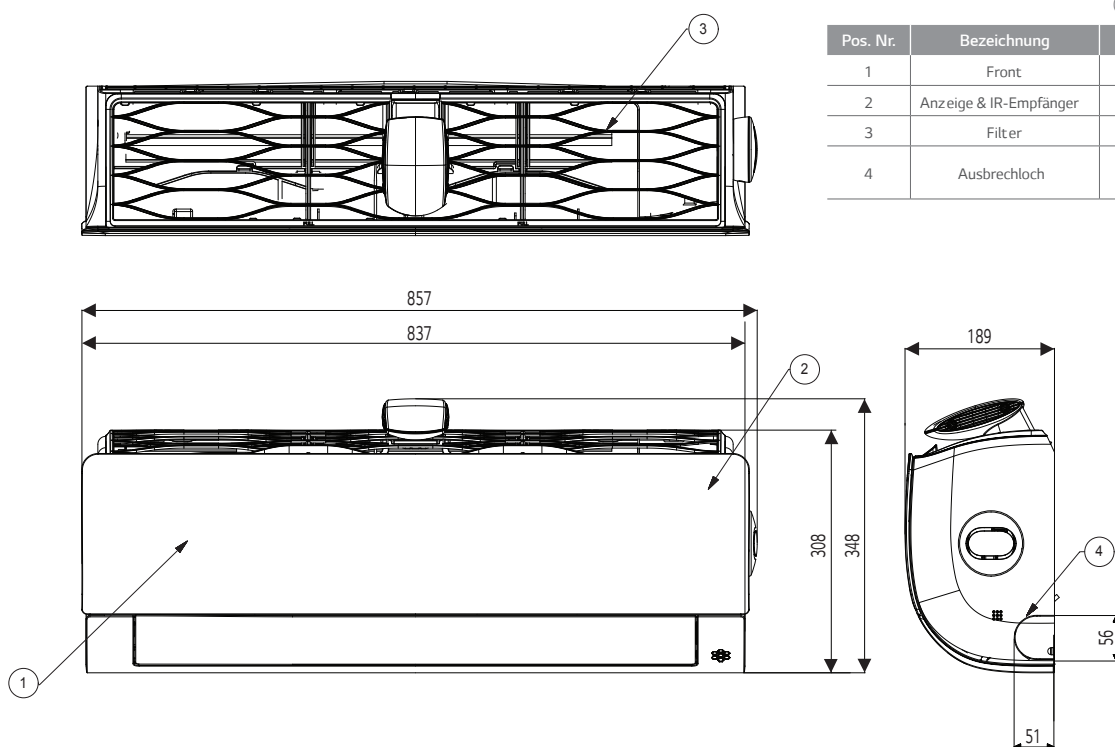
Pos. Nr.	Bezeichnung	Anmerkung
1	Front	
2	Anzeige & IR-Empfänger	Verdeckt
3	Filter	
4	Ausbrechloch	für R ohre und Kabel



**Air Purification (Single / Multi)**  
**AP09RKNSJ / AP12RKNSJ**

(Maßeinheit : mm)

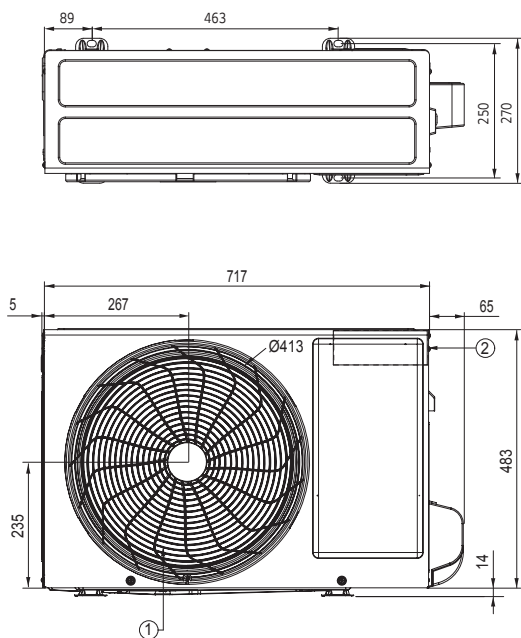
Pos. Nr.	Bezeichnung	Anmerkung
1	Front	
2	Anzeige & IR-Empfänger	Verdeckt
3	Filter	
4	Ausbrechloch	für R ohre und Kabel



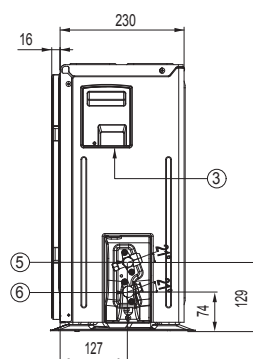
# AUSSENEINHEIT

**ARTCOOL Mirror / Standard Plus / Standard II / Air Purification**  
**AC09BK.UA3 / AC12BK.UA3 / PC09ST.UA3 / PC12ST.UA3 / S09ET.UA3 / S12ET.UA3 /**  
**AP09RK.UA3 / AP12RK.UA3**

(Maßeinheit : mm)

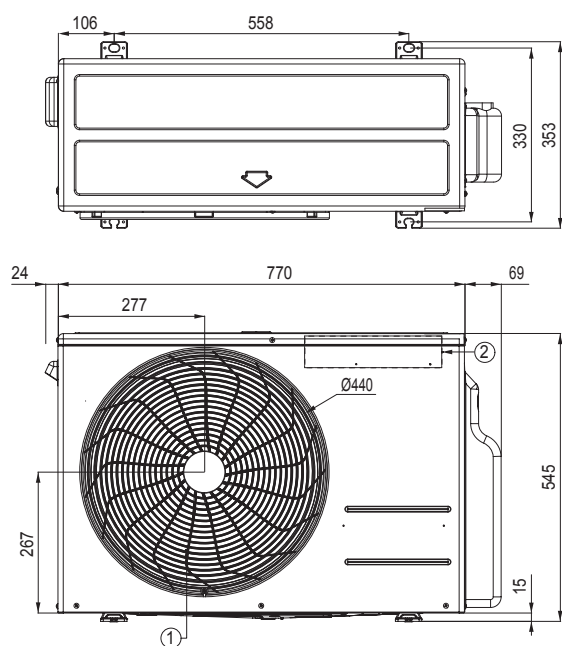


Pos. Nr.	Bezeichnung
1	Luf tauslass
2	Kontrollbox
3	Netz- und Kommunikationskabelaussparung
4	Serviceventilabdeckung
5	Rohranschluss Gas
6	Rohranschluss Flüssig

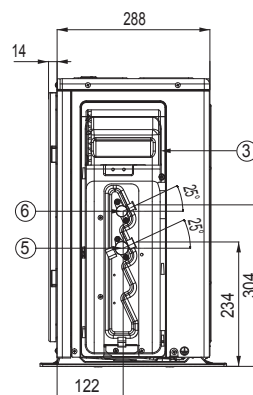


**ARTCOOL Gallery / ARTCOOL Mirror / / Deluxe / Standard Plus / Standard II**  
**A09FT.UL2 / A12FT.UL2 / DC09RK.UL2 / DC12RK.UL2 / AC18BK.UL2 /**  
**/ DC18RK.UL2 / PC18ST.UL2 / S18ET.UL2**

(Maßeinheit : mm)



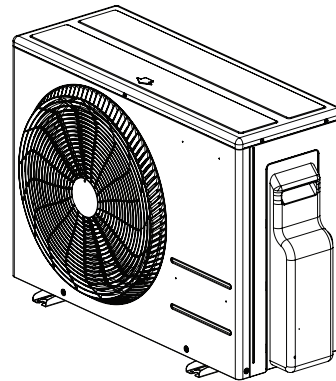
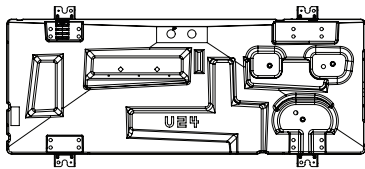
Pos. Nr.	Bezeichnung
1	Luf tauslass
2	Kontrollbox
3	Netz- und Kommunikationskabelaussparung
4	Serviceventilabdeckung
5	Rohranschluss Gas
6	Rohranschluss Flüssig



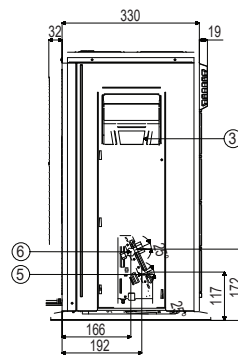
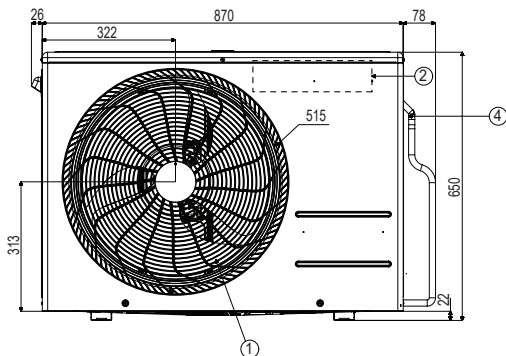
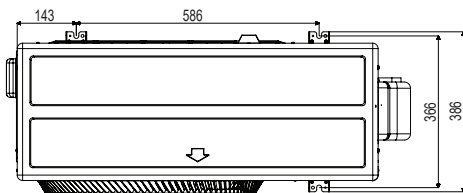
# AUSSENEINHEIT

ARTCOOL Mirror / Deluxe / Standard Plus  
AC24BK.U24 / DC24RKU24 / PC24RKU24

(Maßeinheit : mm)



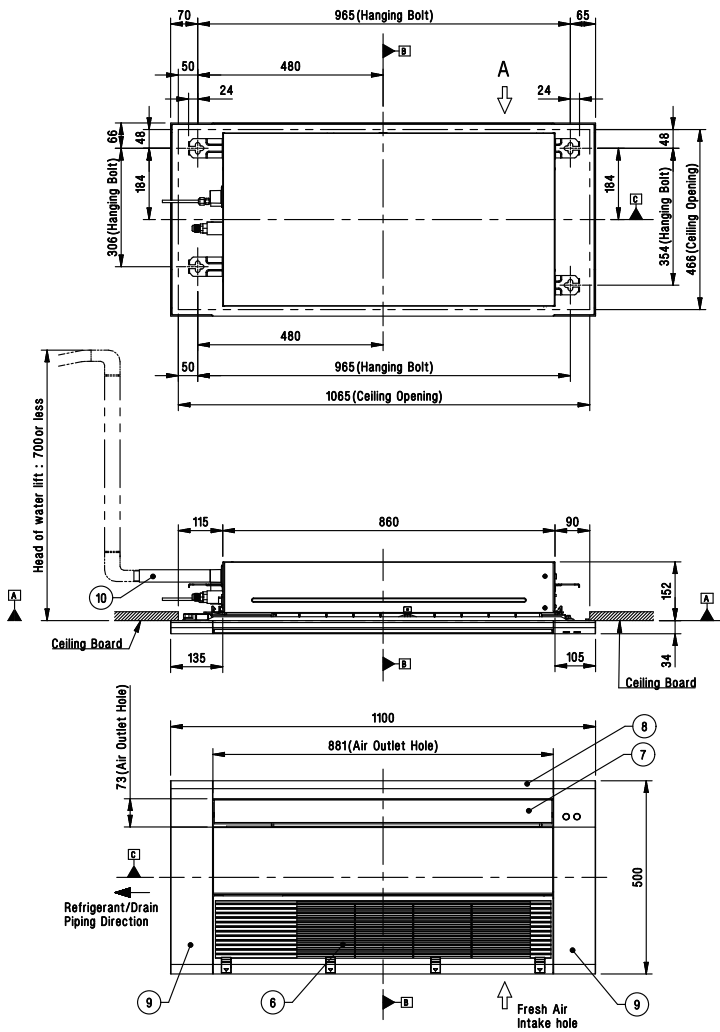
Pos. Nr.	Bezeichnung
1	Luf tauslass
2	Kontrollbo x
3	Netz- und Kommunikationskabelaussparung
4	Serviceventilabdeckung
5	Rohranschluss Gas
6	Rohranschluss Flüssig



# 1-WEGE DECKENKASSETTE

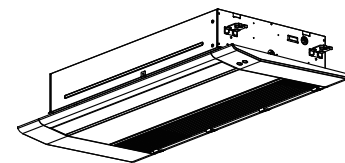
## MULTI INNENTEILE

### MT09R.NU1 / MT12R.NU1

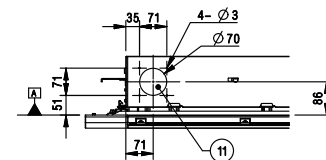
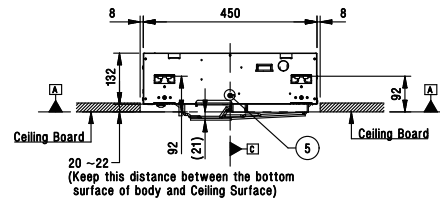


(Maßeinheit : mm)

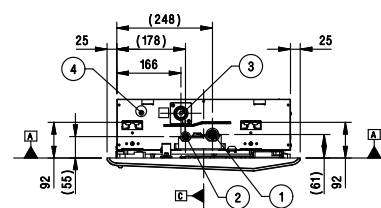
	Bezeichnung
1	Rohranschluss Gas
2	Rohranschluss Flüssig
3	Kondensatanschluss
4	Ausnehmung für Strom- und Kommunikationskabel
5	Ausnehmung für Fernbedienungskabel
6	Lufteinlass
7	Luftauslass
8	Panel (Zubehör)
9	Panel Seitenabdeckung
10	Flexibler Kondensatschlauch
11	Frischlufteinlass



3D View



View A  
Fresh Air Intake hole





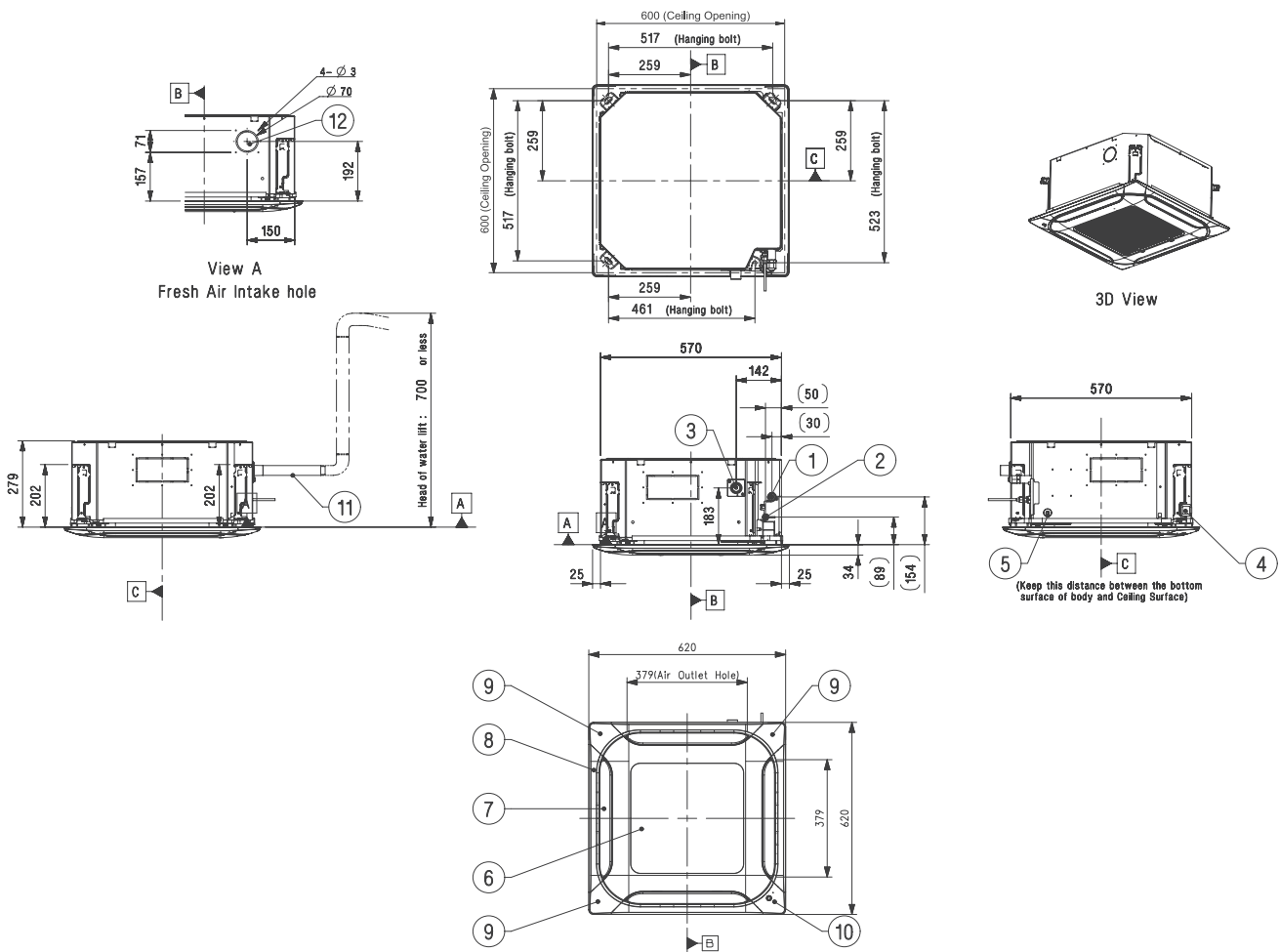
# DECKENKASSETTE

H-INVERTER (R32)

## UT09FH.NQ0 / UT12FH.NQ0

(Maßeinheit : mm)

	Bezeichnung
1	Rohranschluss Gas
2	Rohranschluss Flüssig
3	Kondensatanschluss
4	Ausnehmung für Strom- und Kommunikationskabel
5	Ausnehmung für Fernbedienungskabel
6	Lufteinlass
7	Luftauslass
8	Zierblende (Zubehör)
9	Eckabdeckung
10	Eckabdeckung mit Display
11	Flexibler Kondensatschlauch
12	Frischlufthanschluss



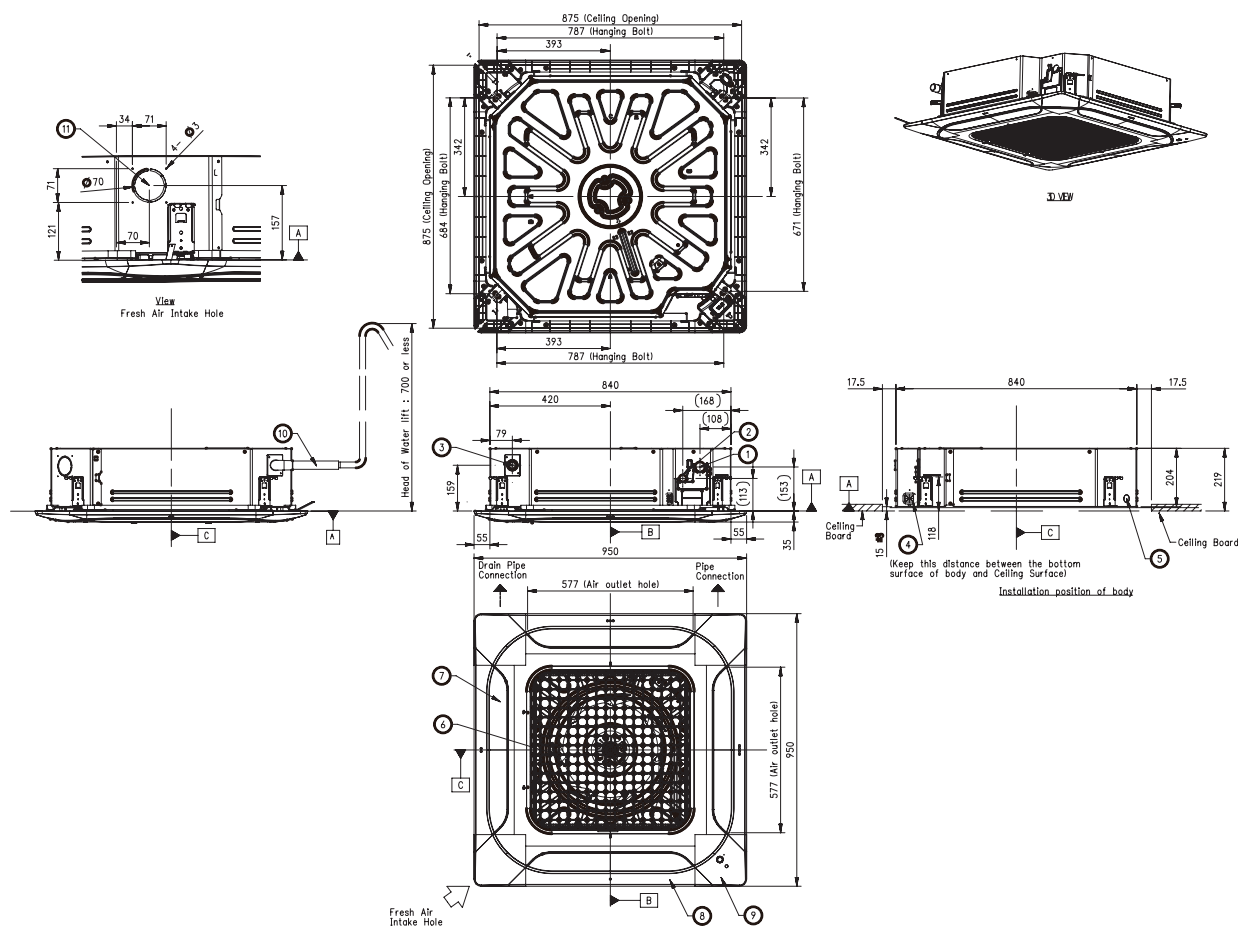
# DECKENKASSETTE

H-INVERTER (R32)

UT18FH.NBO

(Maßeinheit : mm)

	Bezeichnung
1	Rohranschluss Gas
2	Rohranschluss Flüssig
3	Kondensatsanschluss
4	Ausnehmung für Strom- und Kommunikationskabel
5	Ausnehmung für Fernbedienungskabel
6	Lufteinlass
7	Luftauslass
8	Zierblende (Zubehör)
9	Eckabdeckung
10	Flexibler Kondensatschlauch
11	Frischlufanschluss



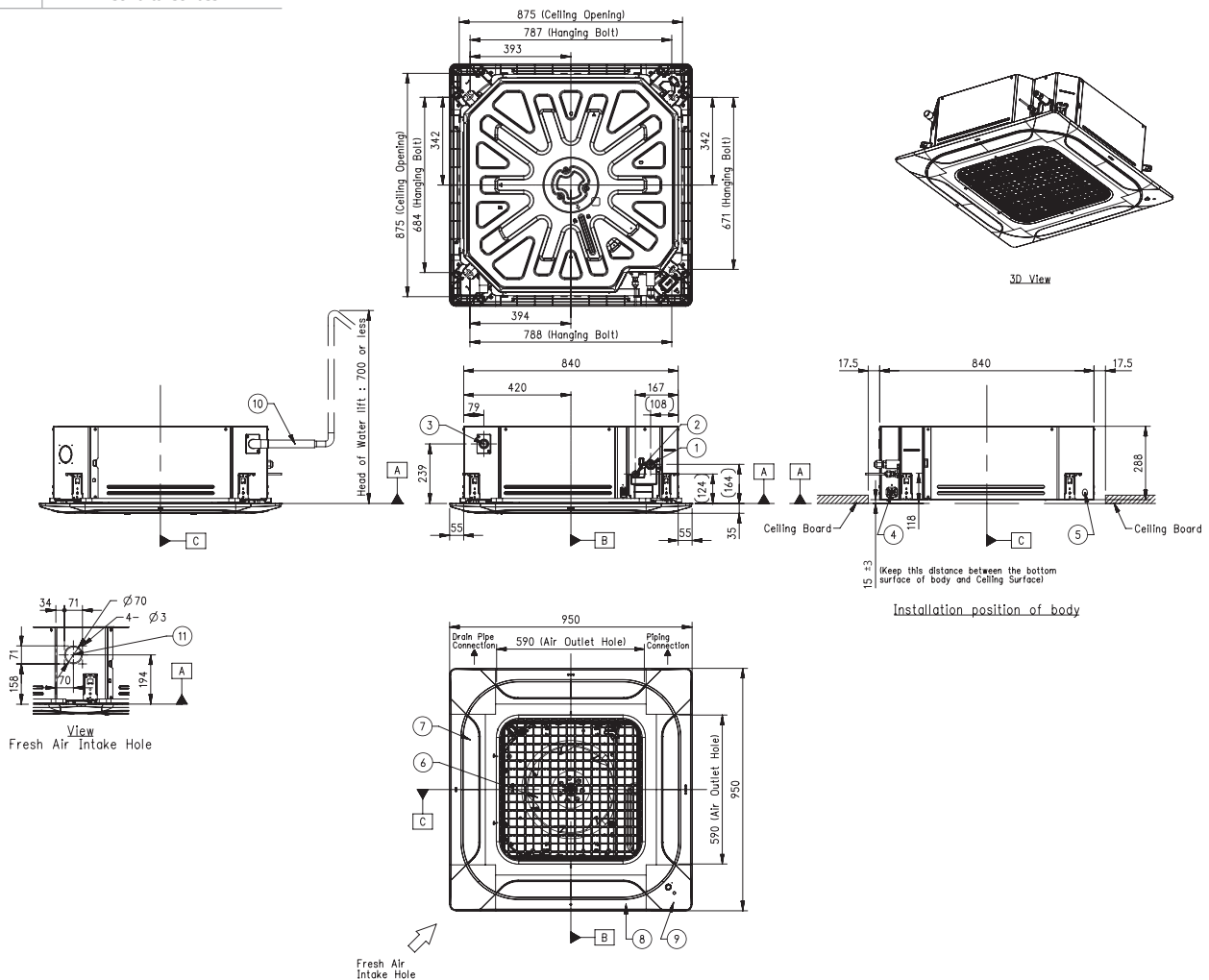
# DECKENKASSETTE

H-INVERTER (R32)

## UT24FH.NA0 / UT30FH.NA0 / UT36FH.NA0 / UT42FH.NA0 UT48FH.NA0 / UT60FH.NA0

(Maßeinheit : mm)

	Bezeichnung
1	Rohranschluss Gas
2	Rohranschluss Flüssig
3	Kondensatanschluss
4	Ausnehmung für Strom- und Kommunikationskabel
5	Ausnehmung für Fernbedienungskabel
6	Lufteinlass
7	Luftauslass
8	Zierblende (Zubehör)
9	Eckabdeckung
10	Eckabdeckung mit Display
11	Flexibler Kondensatschlauch
12	Frischlufthanschluss



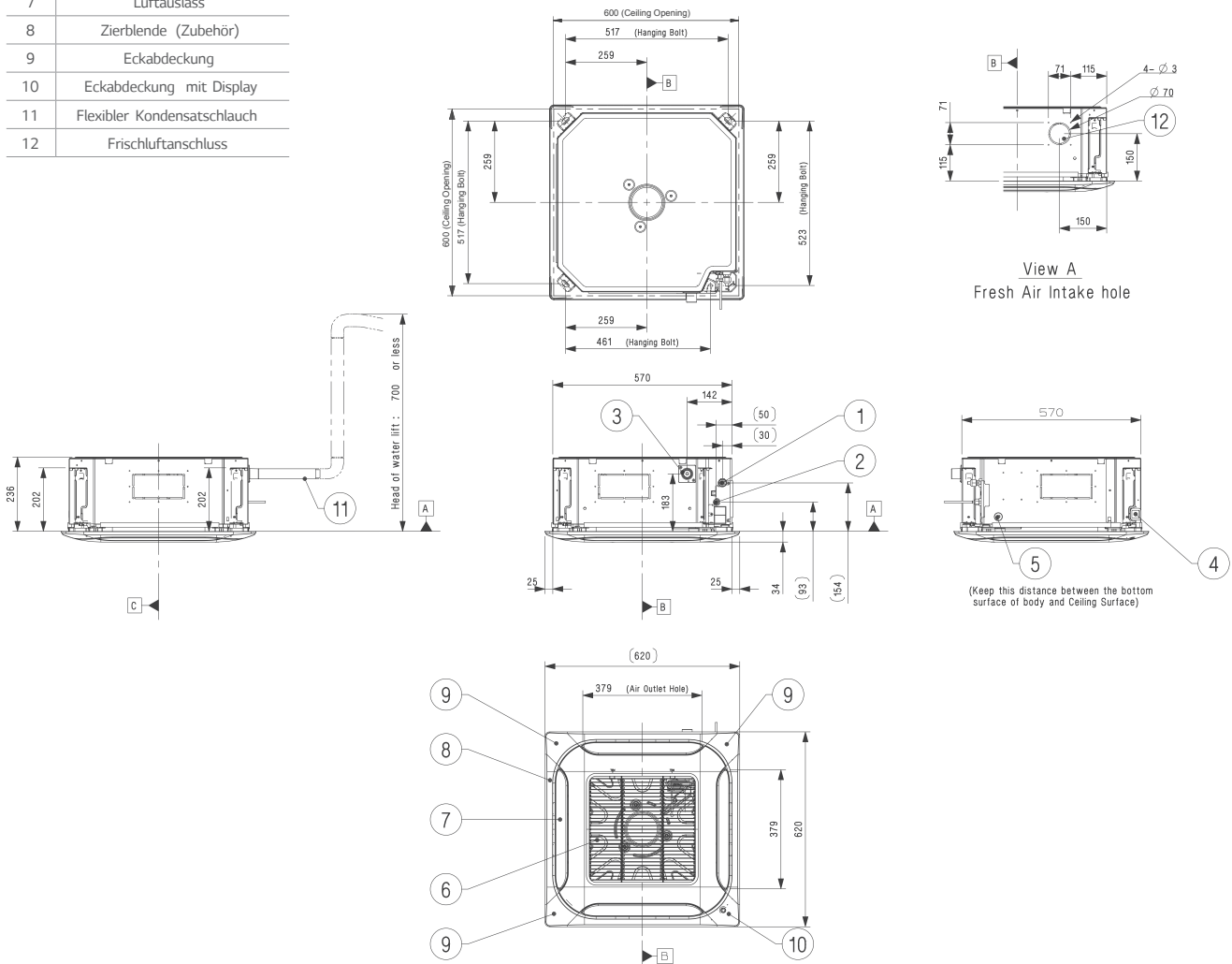
# DECKENKASSETTE

STANDARD INVERTER (R32) / MULTI

## MT06R.NRO / MT08R.NRO / CT09F.NRO / CT12F.NRO

(Maßeinheit : mm)

	Bezeichnung
1	Rohranschluss Gas
2	Rohranschluss Flüssig
3	Kondensatsanschluss
4	Ausnehmung für Strom- und Kommunikationskabel
5	Ausnehmung für Fernbedienungskabel
6	Lufteinlass
7	Luftauslass
8	Zierblende (Zubehör)
9	Eckabdeckung
10	Eckabdeckung mit Display
11	Flexibler Kondensatschlauch
12	Frischlufteinlass



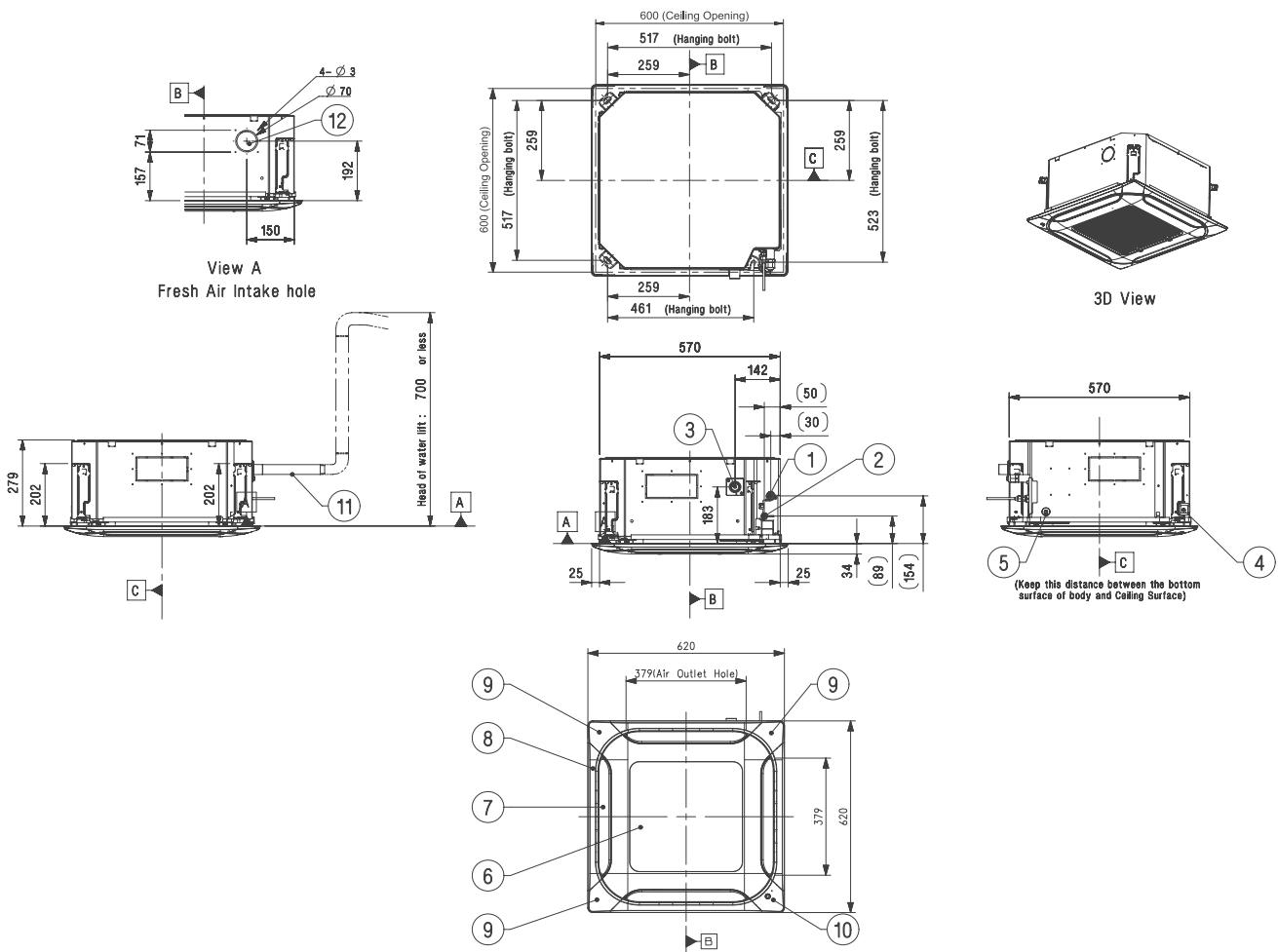
# DECKENKASSETTE

STANDARD / COMPACT INVERTER (R32) / MULTI

## CT18F.NQ0

(Maßeinheit : mm)

	Bezeichnung
1	Rohranschluss Gas
2	Rohranschluss Flüssig
3	Kondensatsanschluss
4	Ausnehmung für Strom- und Kommunikationskabel
5	Ausnehmung für Fernbedienungskabel
6	Lufteinlass
7	Luftauslass
8	Zierblende (Zubehör)
9	Eckabdeckung
10	Eckabdeckung mit Display
11	Flexibler Kondensatschlauch
12	Frischlufthanschluss





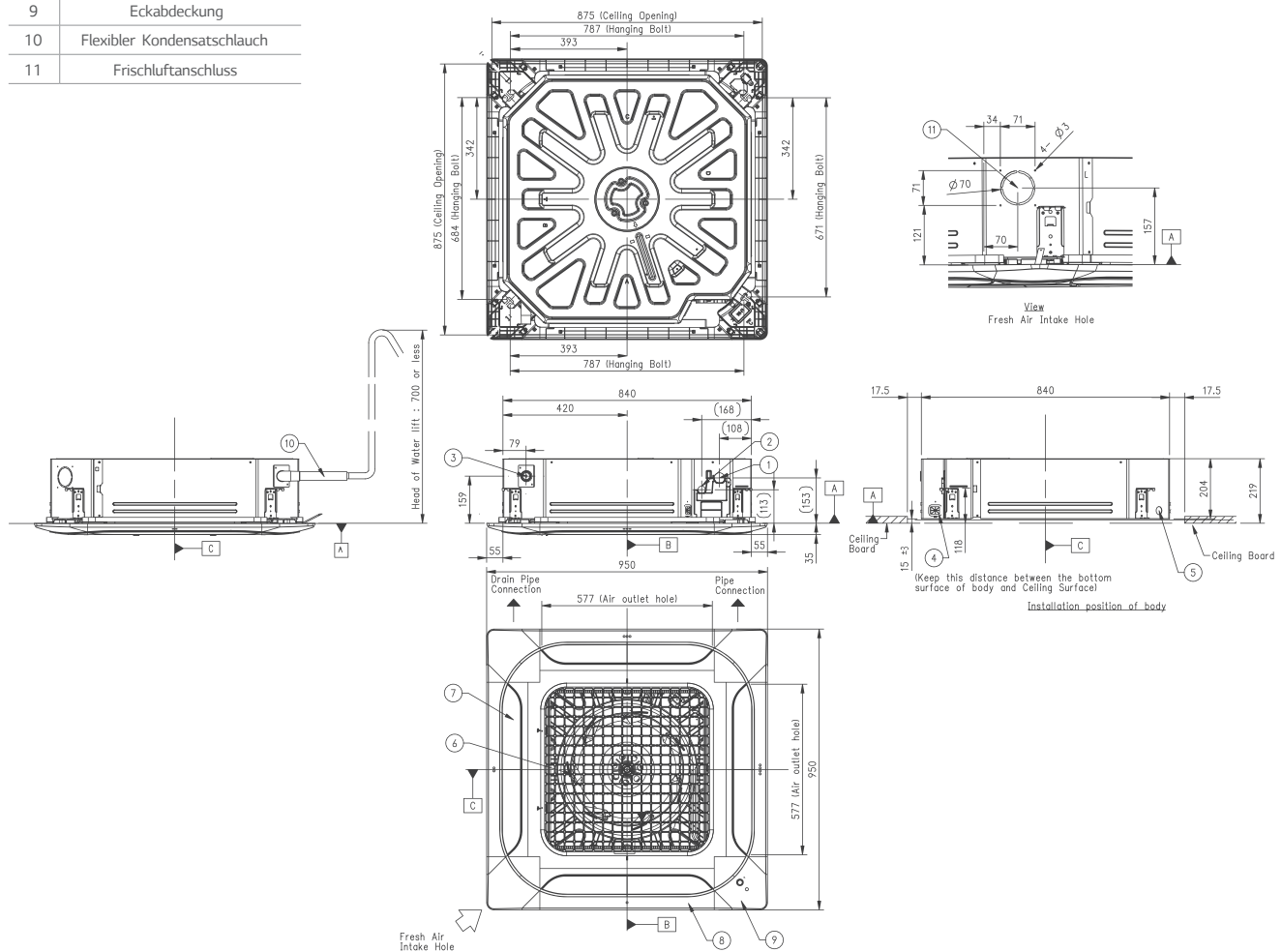
# DECKENKASSETTE

STANDARD / COMPACT INVERTER (R32) / MULTI (CT24F.NB0)

## CT24F.NB0 / UT30F.NB0

(Maßeinheit : mm)

	Bezeichnung
1	Rohranschluss Gas
2	Rohranschluss Flüssig
3	Kondensatsanschluss
4	Ausnehmung für Strom- und Kommunikationskabel
5	Ausnehmung für Fernbedienungskabel
6	Lufteinlass
7	Luftauslass
8	Zierblende (Zubehör)
9	Eckabdeckung
10	Flexibler Kondensatschlauch
11	Frischlufthanschluss



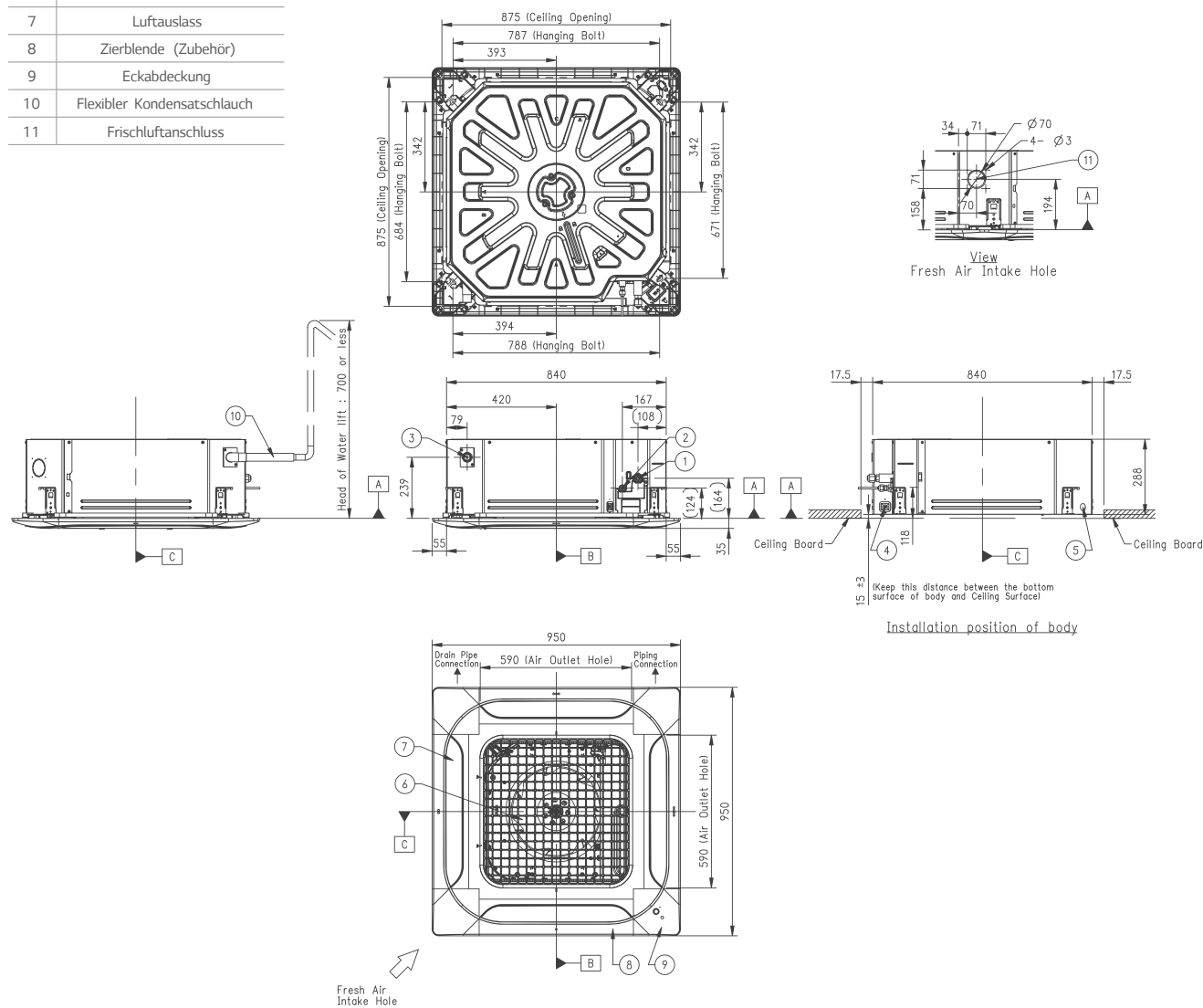
# DECKENKASSETTE

STANDARD / COMPACT INVERTER (R32)

## UT36F.NA0

(Maßeinheit : mm)

	Bezeichnung
1	Rohranschluss Gas
2	Rohranschluss Flüssig
3	Kondensatanschluss
4	Ausnehmung für Strom- und Kommunikationskabel
5	Ausnehmung für Fernbedienungskabel
6	Lufteinlass
7	Luftauslass
8	Zierblende (Zubehör)
9	Eckabdeckung
10	Flexibler Kondensatschlauch
11	Frischlufthanschluss



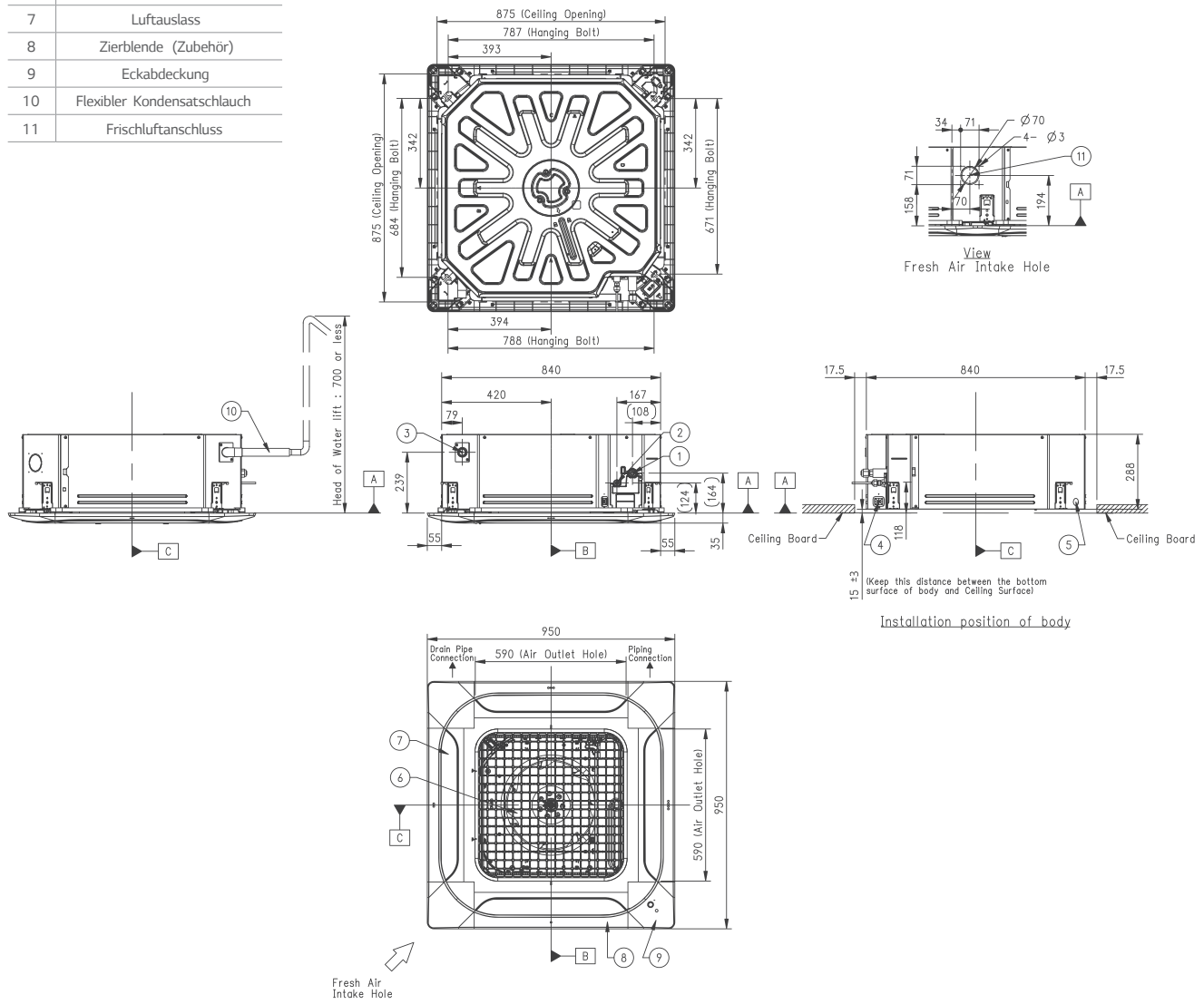
# DECKENKASSETTE

STANDARD INVERTER (R32)

## UT42F.NAO / UT48F.NAO / UT60F.NAO

(Maßeinheit : mm)

	Bezeichnung
1	Rohranschluss Gas
2	Rohranschluss Flüssig
3	Kondensatsanschluss
4	Ausnehmung für Strom- und Kommunikationskabel
5	Ausnehmung für Fernbedienungskabel
6	Lufteinlass
7	Luftauslass
8	Zierblende (Zubehör)
9	Eckabdeckung
10	Flexibler Kondensatschlauch
11	Frischlufthanschluss



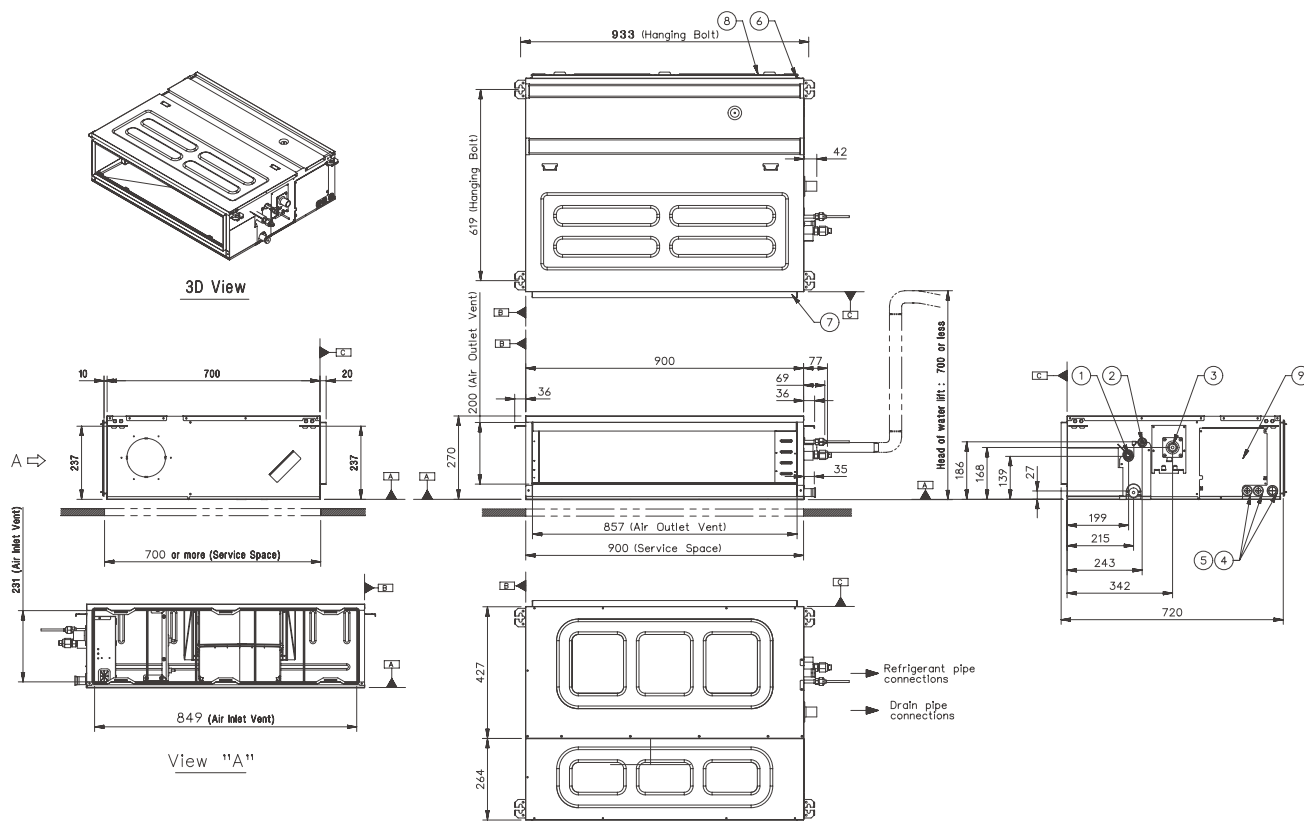
# KANALGERÄTE

H-INVERTER (R32) / MITTLERE DRUCK

## UM12FH.N10 / UM18FH.N10

(Maßeinheit : mm)

	Bezeichnung
1	Rohranschluss Gas
2	Rohranschluss Flüssig
3	Kondensatanschluss
4	Ausnehmung für Strom- und Kommunikationskabel
5	Ausnehmung für Fernbedienungskabel
6	Lufteinlass
7	Luftauslass
8	Luftfilter
9	Abdeckung Kontrollbox



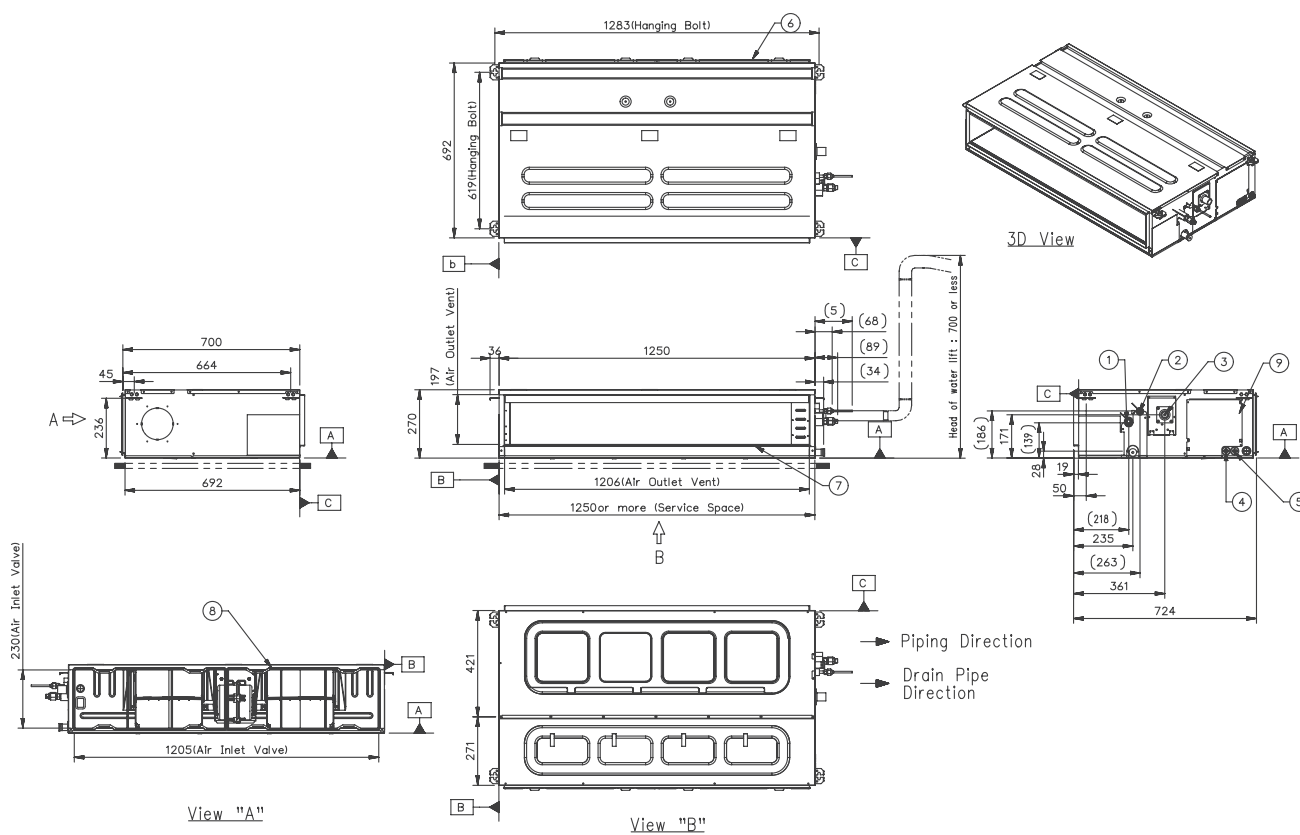
# KANALGERÄTE

H-INVERTER (R32) / MITTLERE DRUCK

## UM24FH.N20 / UM30FH.N20

(Maßeinheit : mm)

	Bezeichnung
1	Rohranschluss Gas
2	Rohranschluss Flüssig
3	Kondensatsanschluss
4	Ausnehmung für Strom- und Kommunikationskabel
5	Ausnehmung für Fernbedienungskabel
6	Lufteinlass
7	Luftaustlass
8	Luftfilter
9	Abdeckung Kontrollbox
10	Flexibler Kondensatschlauch





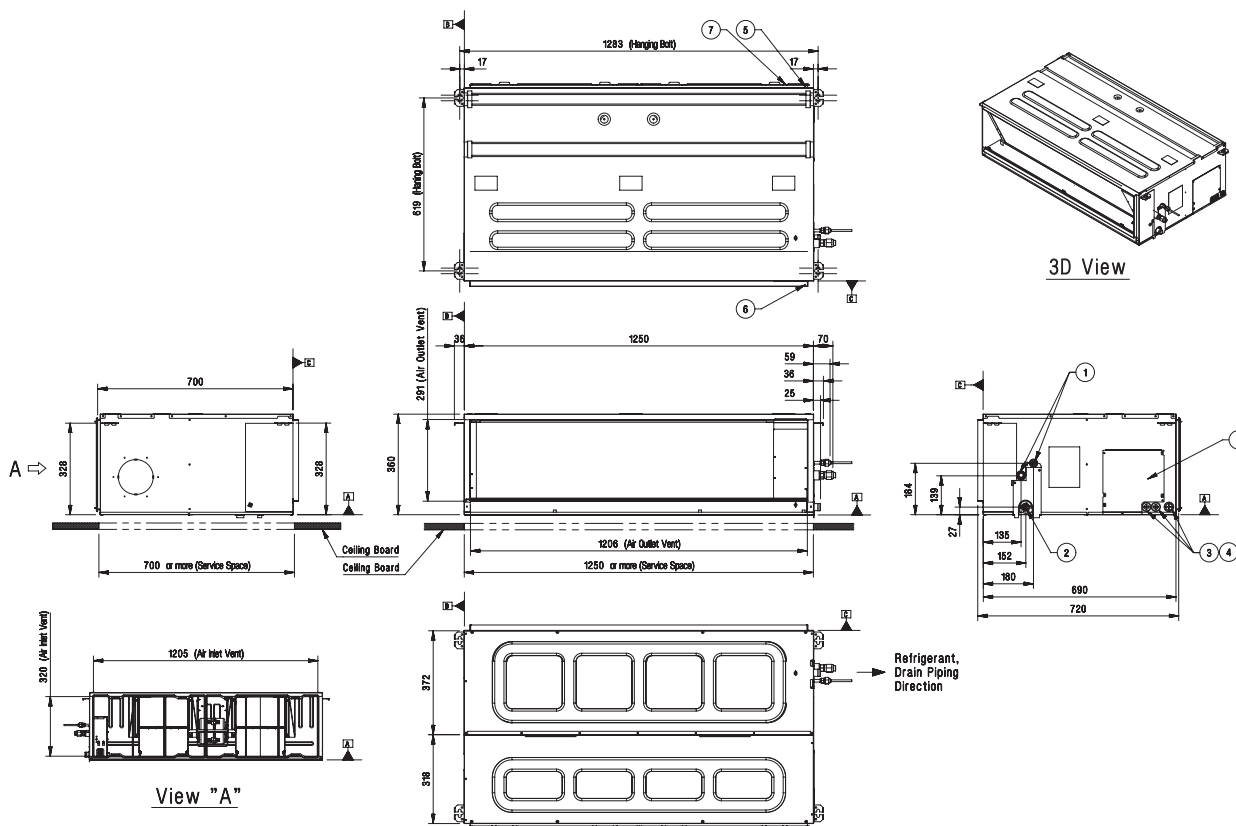
# KANALGERÄTE

H-INVERTER (R32) / MITTLERE DRUCK

## UM36FH.N30 / UM42FH.N30 / UM48FH.N30

(Maßeinheit : mm)

	Bezeichnung
1	Rohranschluss Gas
2	Rohranschluss Flüssig
3	Kondensatanschluss
4	Ausnehmung für Strom- und Kommunikationskabel
5	Ausnehmung für Fernbedienungskabel
6	Lufteinlass
7	Luftauslass
8	Luftfilter
9	Abdeckung Kontrollbox



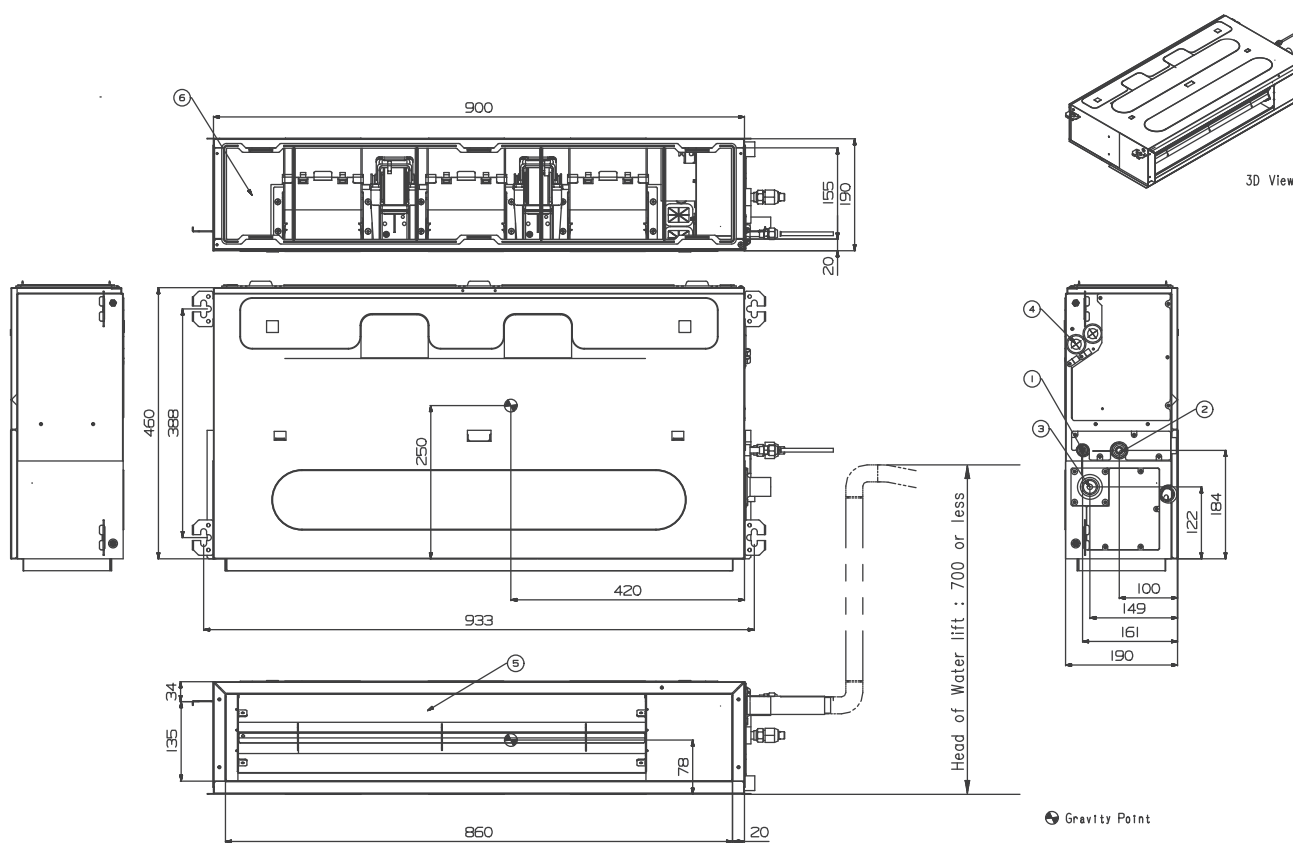
# KANALGERÄTE

H-INVERTER (R32) / NIEDRIGE PRESSUNG

## UL12FH.N50

(Maßeinheit : mm)

	Bezeichnung
1	Rohranschluss Flüssig
2	Rohranschluss Gas
3	Kondensatanschluss
4	Stromanschluss
5	Luftauslass
6	Luftreinlass



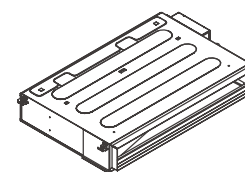
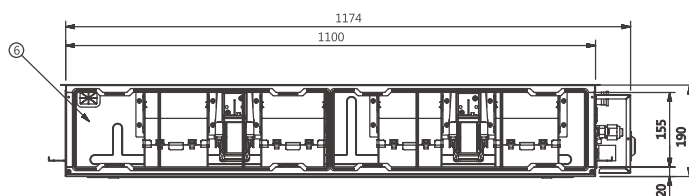
# KANALGERÄTE

H-INVERTER (R32) / NIEDRIGE PRESSUNG

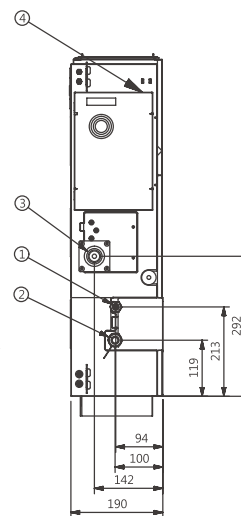
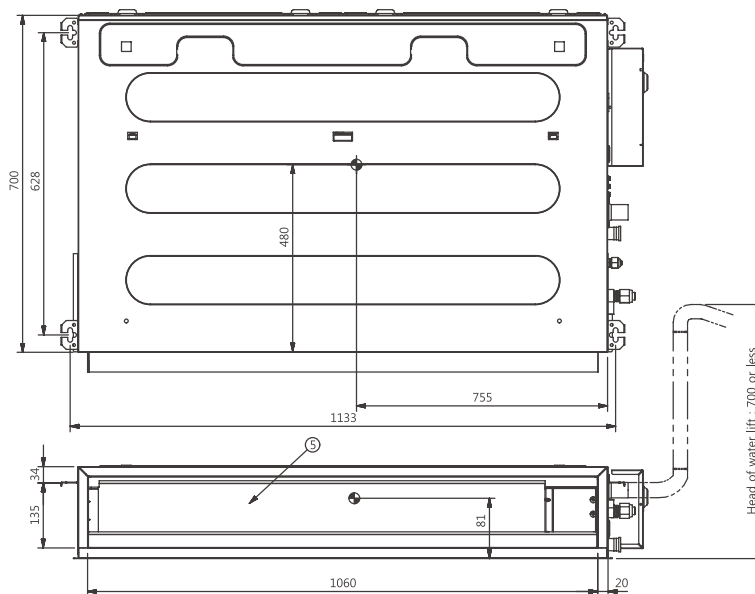
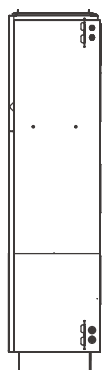
## UL18FH.N30

(Maßeinheit)

	Bezeichnung
1	Rohranschluss Flüssig
2	Rohranschluss Gas
3	Kondensatanschluss
4	Stromanschluss
5	Luftauslass
6	Lufteinlass



3D-VIEW



● Gravity point



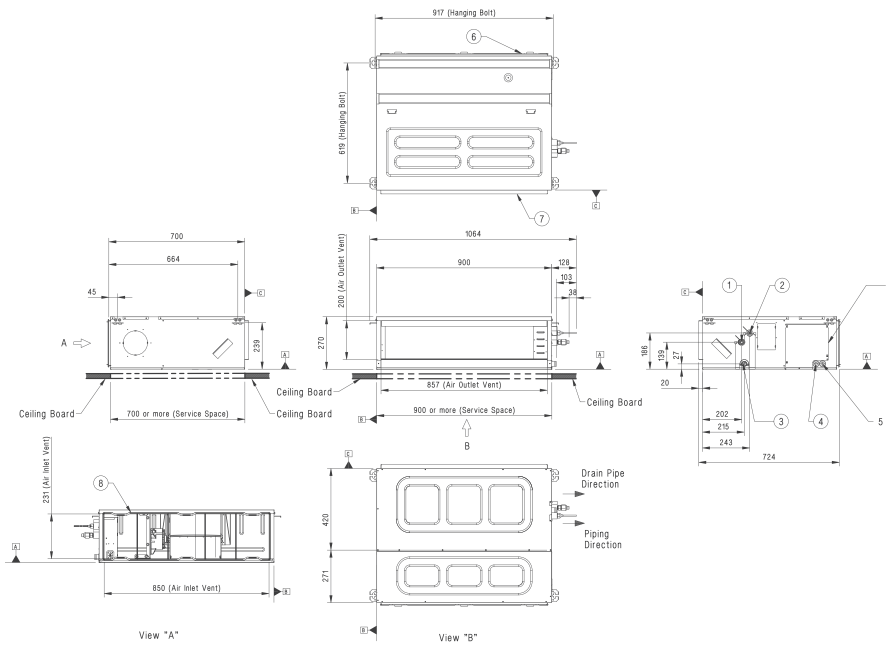
# KANALGERÄTE

STANDARD / COMPACT INVERTER (R32) / MITTLERE DRUCK/ MULTI (CM18-24F.N10)

## CM18F.N10 / CM24F.N10 / UM30F.N10

(Maßeinheit : mm)

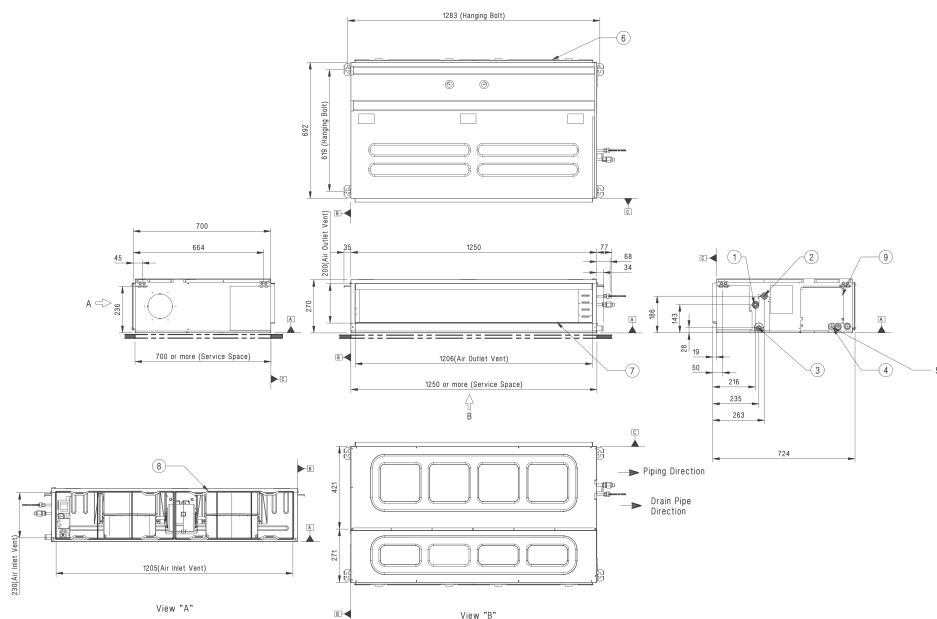
	Bezeichnung
1	Rohranschluss Gas
2	Rohranschluss Flüssig
3	Kondensatanschluss
4	Netz- und Kommunikationskabelaussparung
5	Ausnehmung für Fernbedienungskabel
6	Lufteinlass
7	Luftauslass
8	Luf tfilter
9	Abdeckung Kontrollbox



## UM36F.N20

(Maßeinheit : mm)

	Bezeichnung
1	Rohranschluss Flüssig
2	Rohranschluss Gas
3	Kondensatanschluss
4	Stromanschluss
5	Luftauslass
6	Lufteinlass



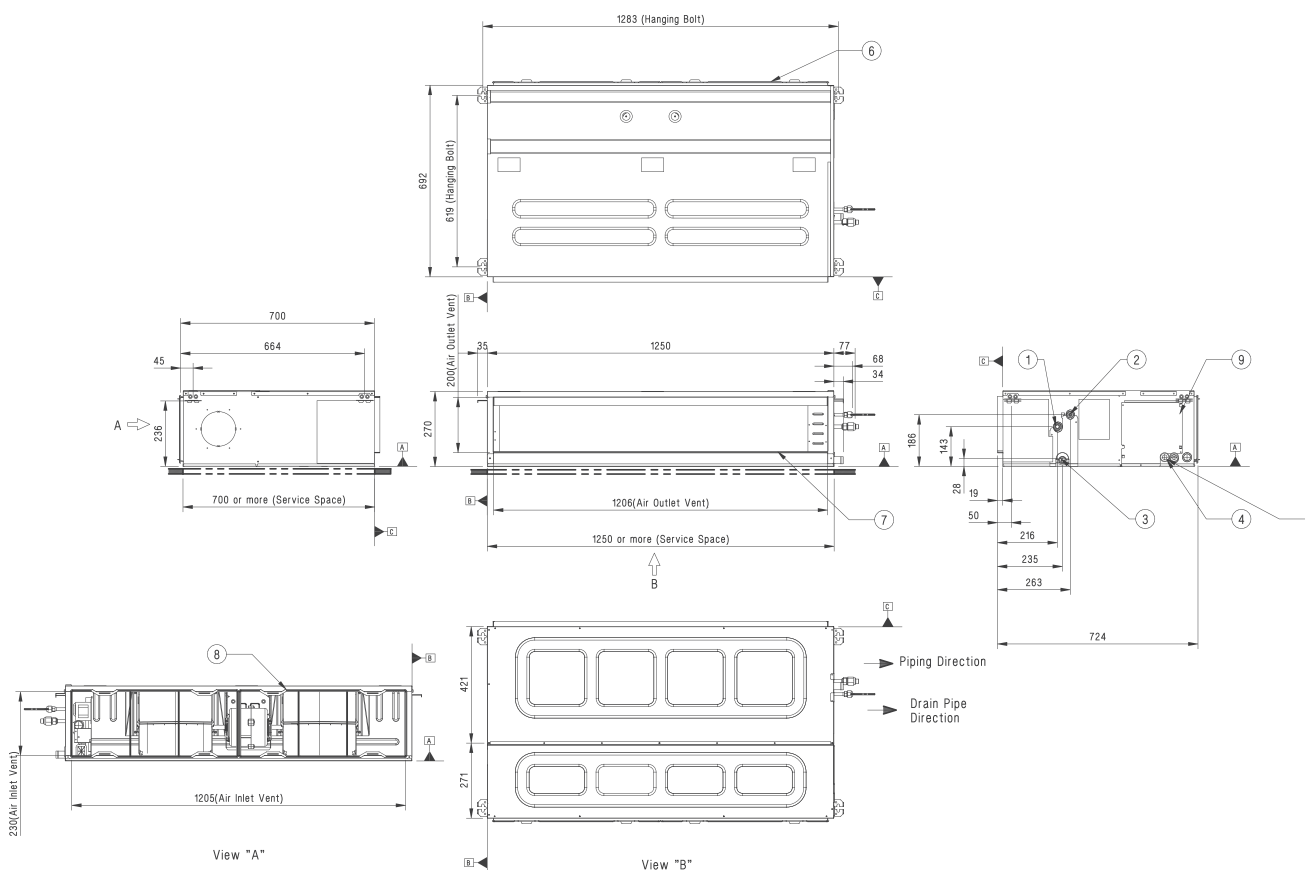
# KANALGERÄTE

STANDARD INVERTER (R32) / MITTLERE DRUCKUNG

## UM42F.N20

(Maßeinheit : mm)

	Bezeichnung
1	Rohranschluss Flüssig
2	Rohranschluss Gas
3	Kondensatanschluss
4	Stromanschluss
5	Luftauslass
6	Luftreinlass





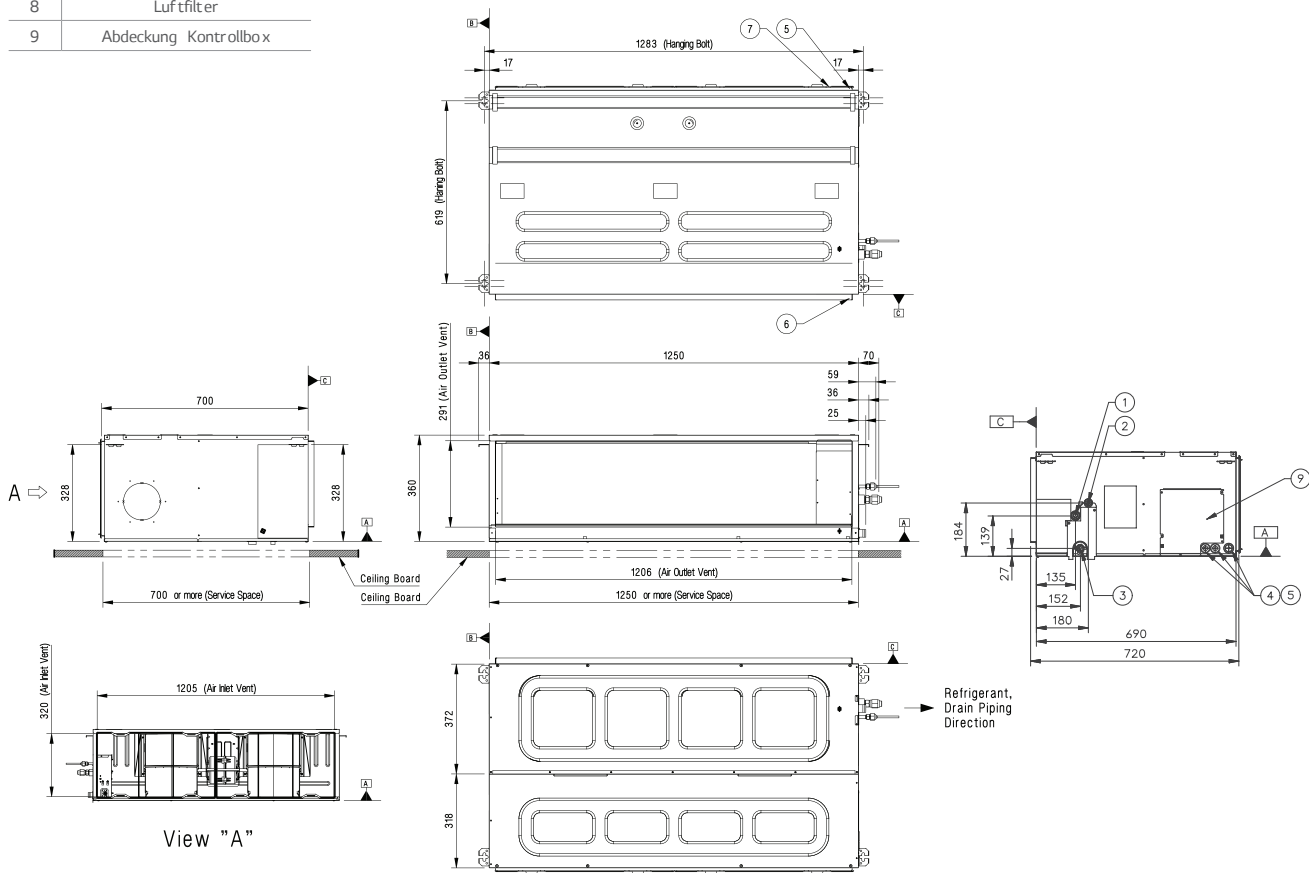
# KANALGERÄTE

STANDARD INVERTER (R32) / MITTLERE DRUCK

## UM48F.N30 / UM60F.N30

(Maßeinheit : mm)

	Bezeichnung
1	Rohranschluss Gas
2	Rohranschluss Flüssig
3	Kondensatsanschluss
4	Ausnehmung für Strom- und Kommunikationskabel
5	Ausnehmung für Fernbedienungskabel
6	Lufteinlass
7	Luftauslass
8	Luf tfilter
9	Abdeckung Kontrollbox



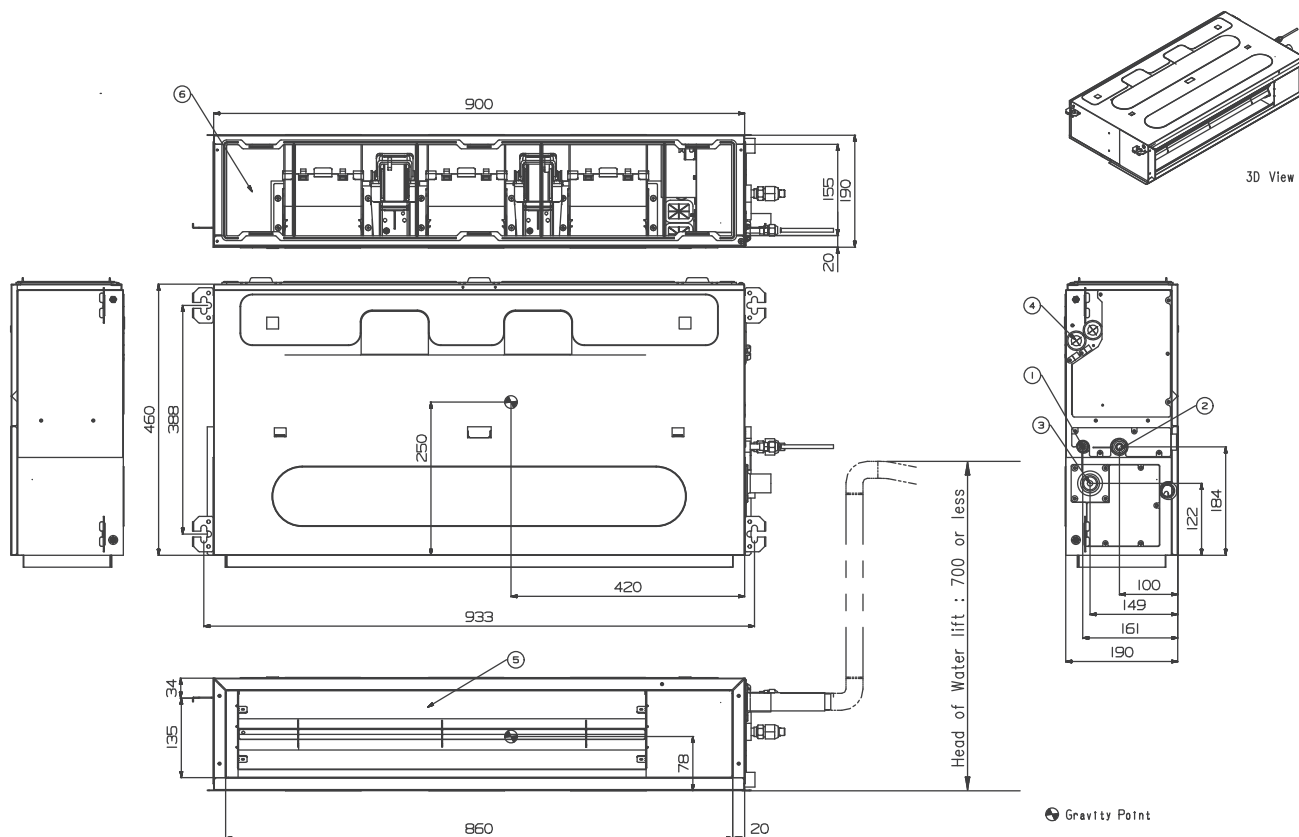
# KANALGERÄTE

STANDARD INVERTER (R32) / NIEDRIGE PRESSUNG/ MULTI

## CL09F.N50 / CL12F.N50

(Maßeinheit : mm)

	Bezeichnung
1	Rohranschluss Flüssig
2	Rohranschluss Gas
3	Kondensatanschluss
4	Stromanschluss
5	Luftauslass
6	Lufteinlass



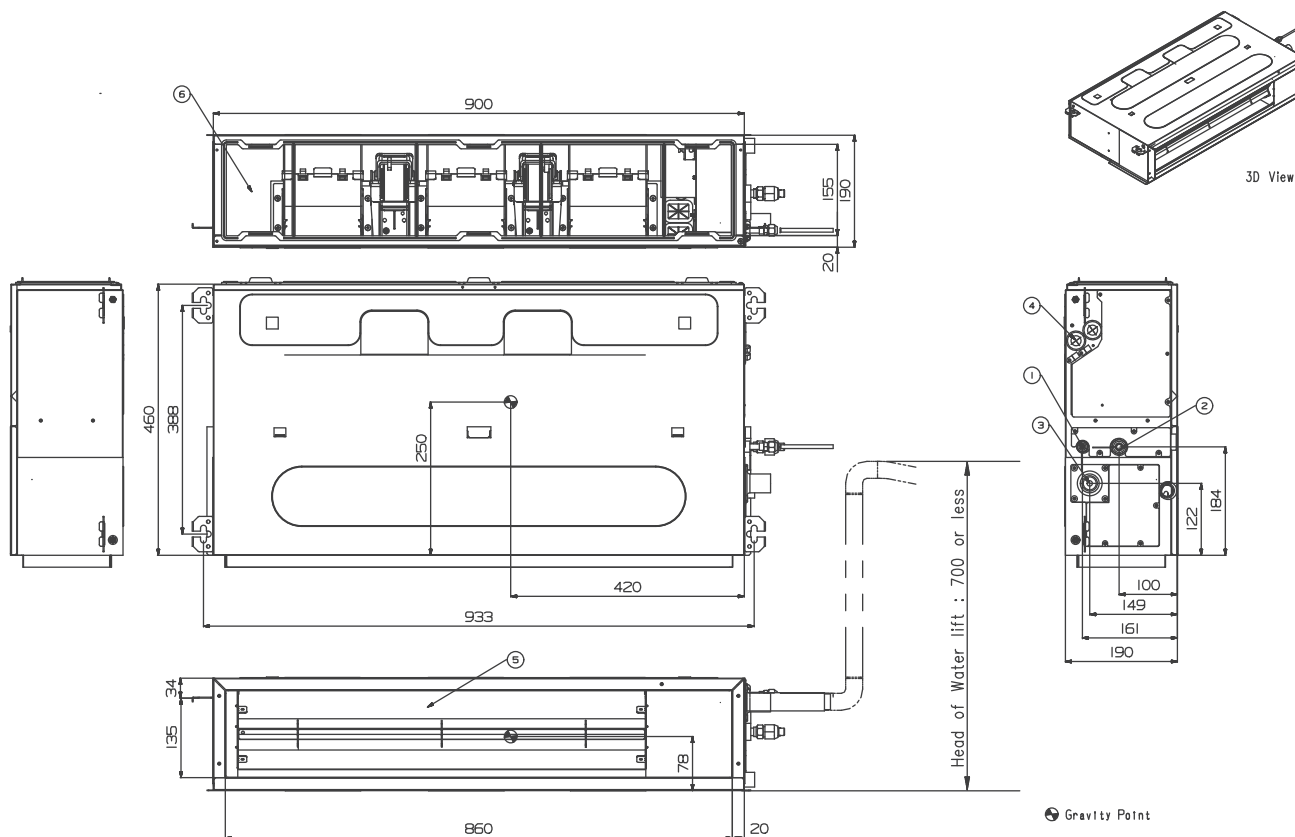
# KANALGERÄTE

STANDARD / COMPACT INVERTER (R32) / NIEDRIGE PRESSUNG/ MULTI

## CL18F.N60

(Maßeinheit : mm)

	Bezeichnung
1	Rohranschluss Flüssig
2	Rohranschluss Gas
3	Kondensatanschluss
4	Stromanschluss
5	Luftauslass
6	Luftreinlass



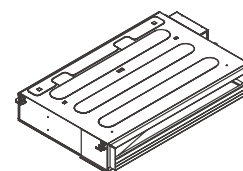
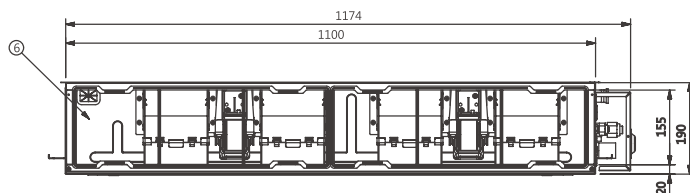
# KANALGERÄTE

STANDARD / COMPACT INVERTER (R32) / NIEDRIGE PRESSUNG/ MULTI

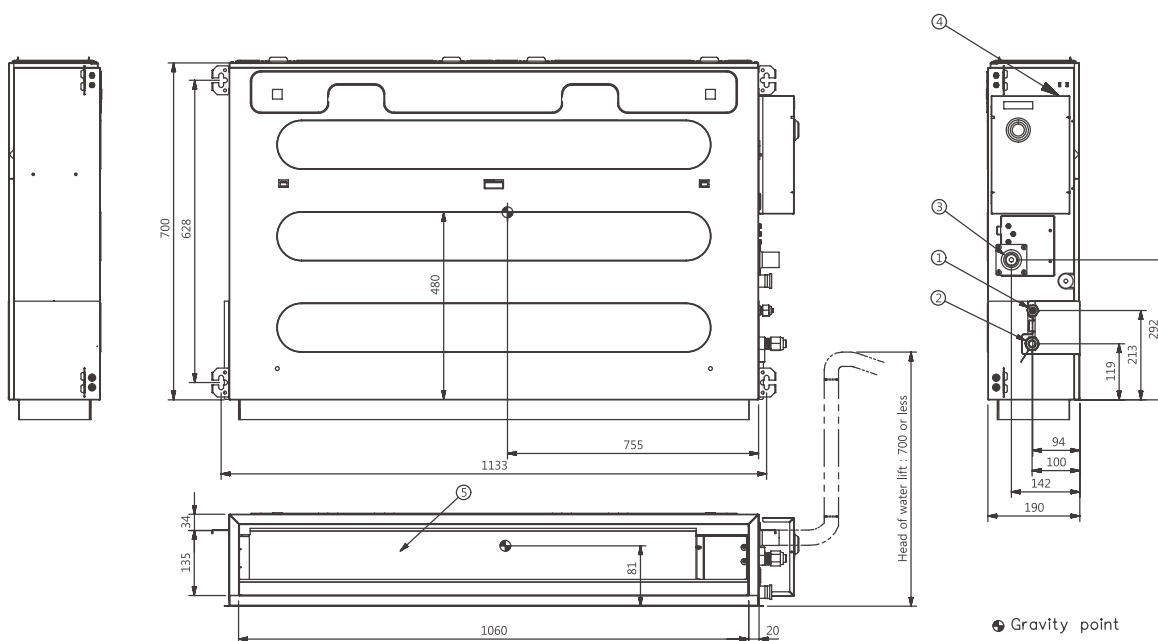
## CL24F.N30

(Maßeinheit : mm)

	Bezeichnung
1	Rohranschluss Flüssig
2	Rohranschluss Gas
3	Kondensatanschluss
4	Stromanschluss
5	Luftauslass
6	Lufteinlass



3D-VIEW



⊕ Gravity point



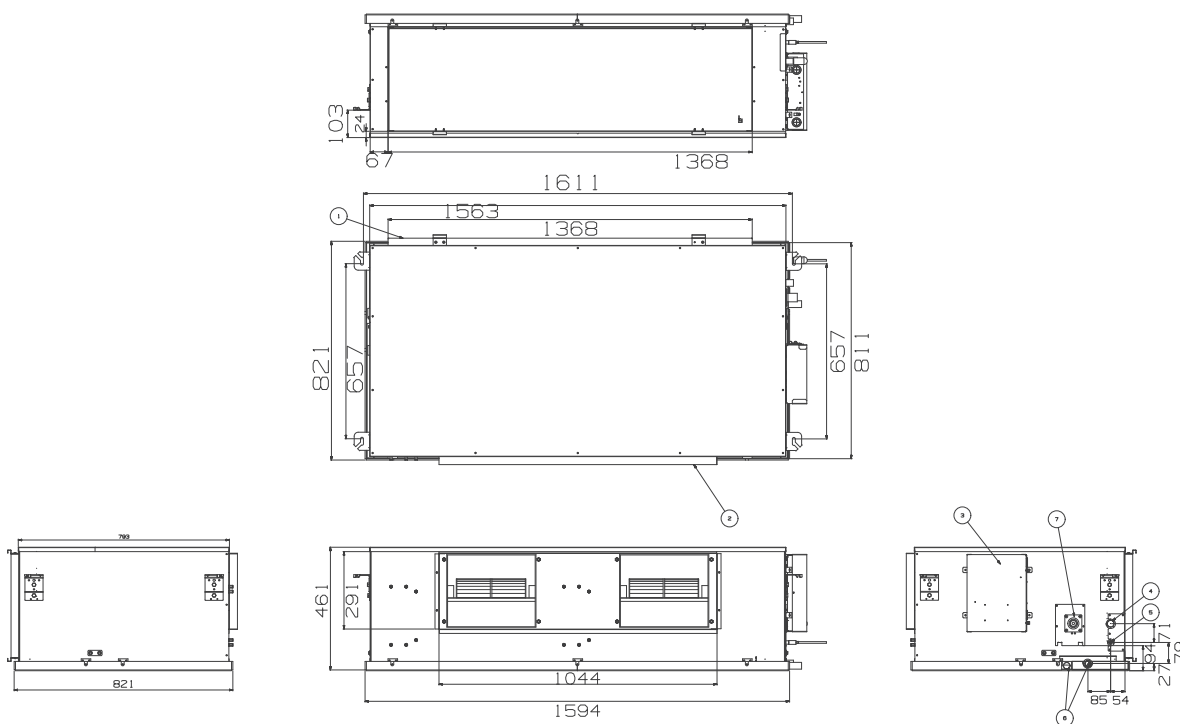
# KANALGERÄTE

STANDARD INVERTER (R410A) / HIGH STATIC

## UB70.N95 / UB85.N95

(Maßeinheit : mm)

	Bezeichnung
1	Lufteinlass
2	Luftauslass
3	Kontrollbox
4	Rohranschluss Gas
5	Rohranschluss Flüssig
6	Kondensatanschluss
7	Kondensatpumpe (optional)





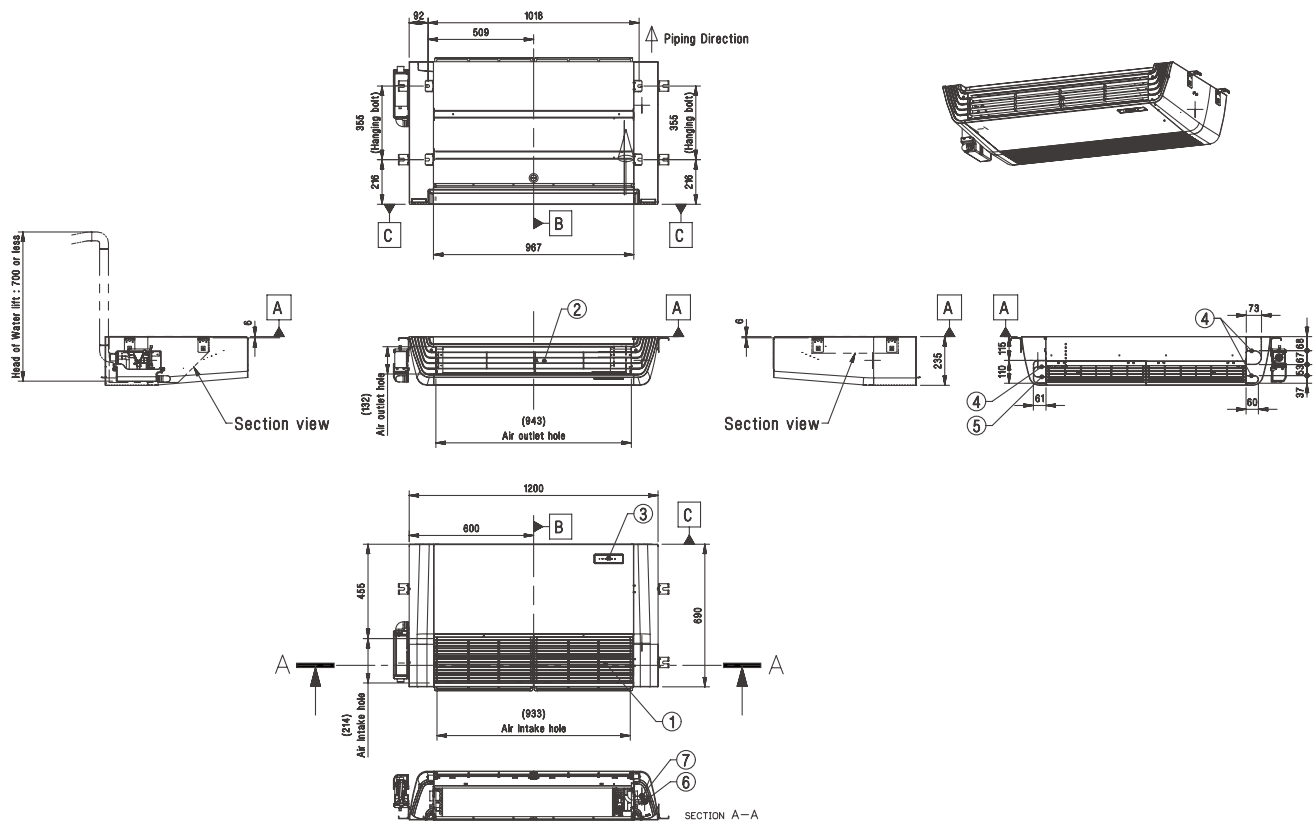
# UNTERDECKENGERÄT

H-INVERTER (R32)

## UV18FH.N10

(Maßeinheit : mm)

	Bezeichnung
1	Lufteinlass
2	Luftauslass
3	Fernbedienungsempfänger
4	Ausnehmung Kondensatleitung
5	Ausnehmung Kältemittelleitungen
6	Rohranschluss Gas
7	Rohranschluss Flüssig



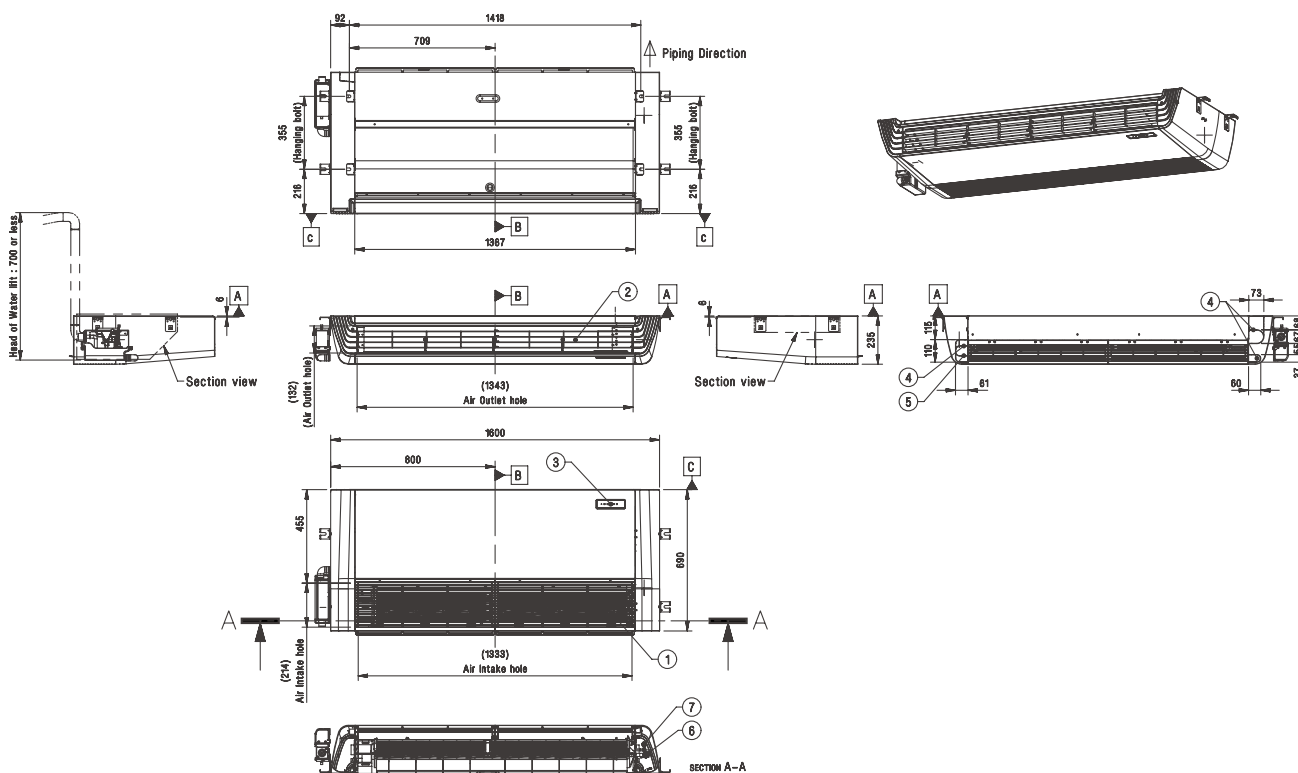
# UNTERDECKENGERÄT

H-INVERTER (R32)

UV24FH.N20 / UV30FH.N20 / UV36FH.N20 / UV42FH.N20

(Maßeinheit : mm)

	Bezeichnung
1	Luftinlass
2	Luftaustlass
3	Fernbedienungsempfänger
4	Ausnehmung Kondensatleitung
5	Ausnehmung Kältemittelleitungen
6	Rohranschluss Gas
7	Rohranschluss Flüssig



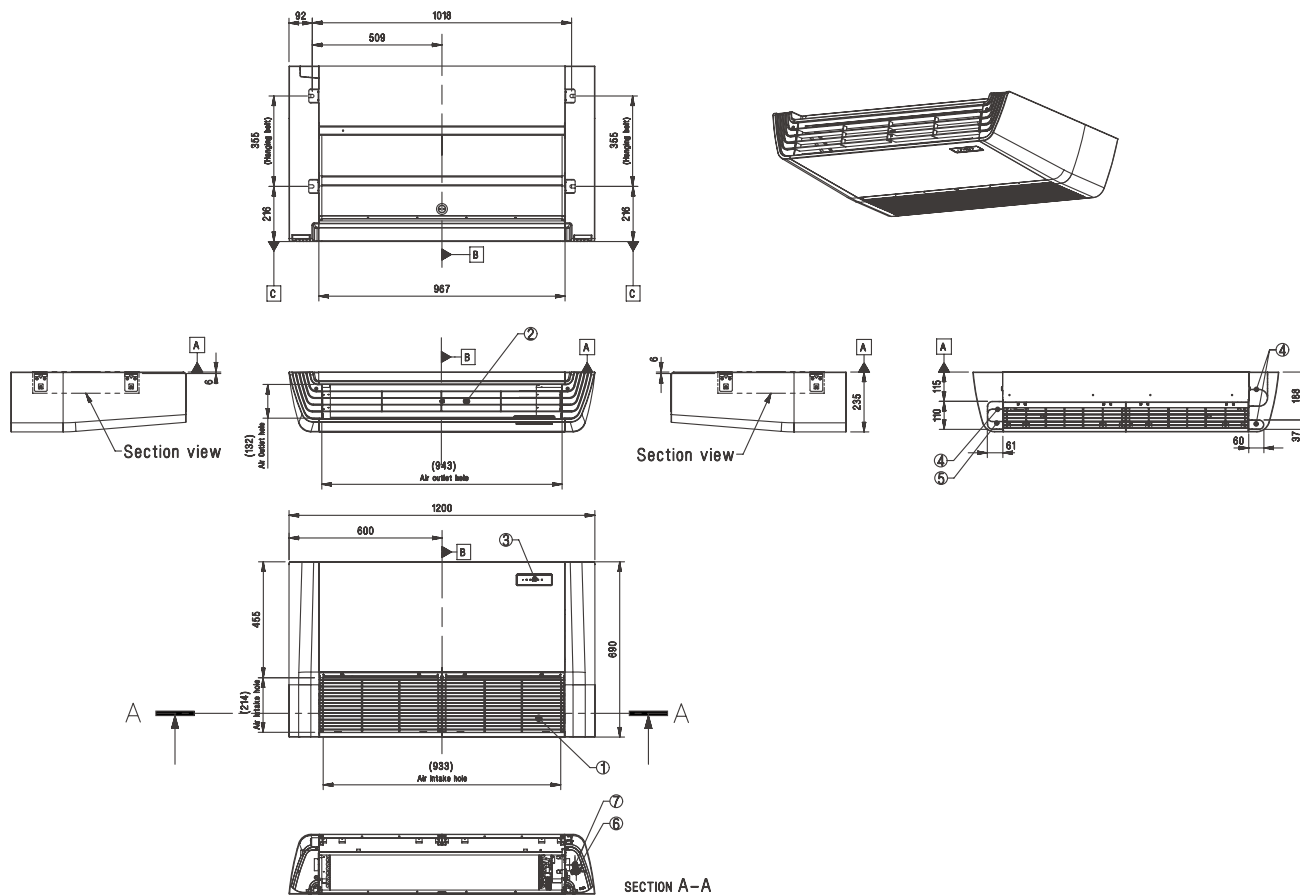
# UNTERDECKENGERÄT

STANDARD / COMPACT INVERTER (R32)

## UV18F.N10 / UV24F.N10 / UV30F.N10

(Maßeinheit : mm)

	Bezeichnung
1	Lufteinlass
2	Luftauslass
3	Fernbedienungsempfänger
4	Ausnehmung Kondensatleitung
5	Ausnehmung Rohrleitungen und Kabel
6	Rohranschluss Gas
7	Rohranschluss Flüssig



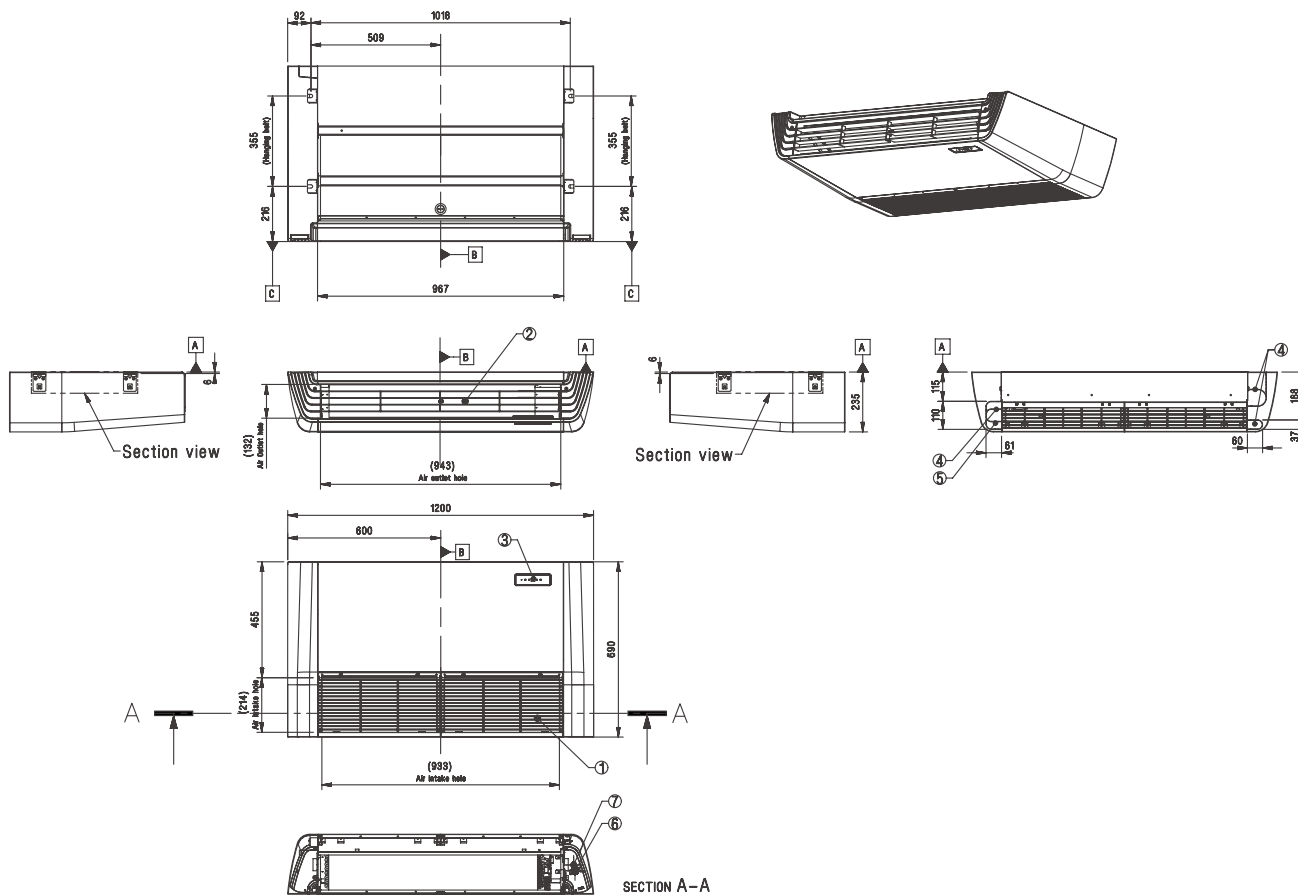
# UNTERDECKENGERÄT

STANDARD INVERTER (R32)

## UV36F.N20 / UV42F.N20 / UV48F.N20 / UV60F.N20

(Maßeinheit : mm)

	Bezeichnung
1	Luft einlass
2	Luft austass
3	Fernbedienungsempfänger
4	Ausnehmung Kondensatleitung
5	Ausnehmung Rohrleitungen und Kabel
6	Rohranschluss Gas
7	Rohranschluss Flüssig



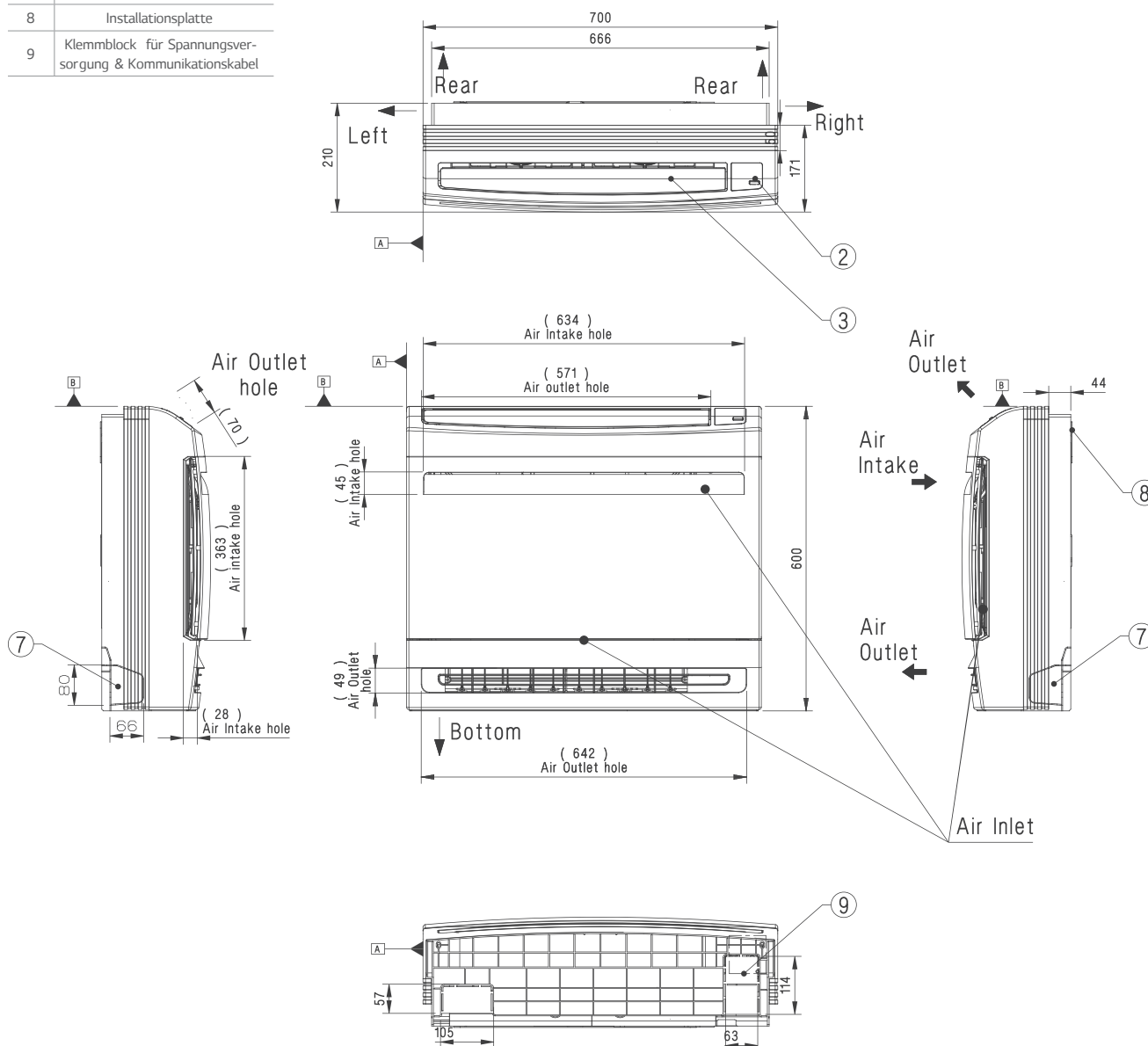
# KONSOLENGERÄTE

STANDARD INVERTER (R32)/ MULTI

## UQ09.NA0 / UQ12.NA0 / UQ18.NA0

(Maßeinheit : mm)

	Bezeichnung
1	Lufteinlass
2	Fernbedienungsempfänger
3	Luftauslass
4	Rohranschluss Gas
5	Rohranschluss Flüssig
6	Kondensatleitungsanschluss
7	Ausnehmung für Kältemittel-, Kondensatleitung, Stromkabel
8	Installationsplatte
9	Klemmblock für Spannungsversorgung & Kommunikationskabel





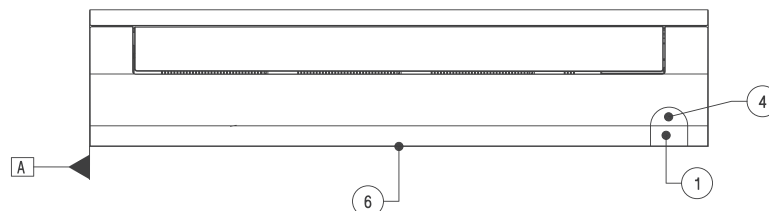
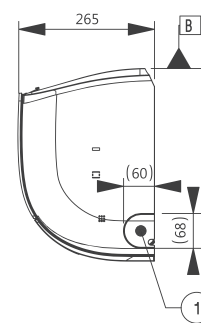
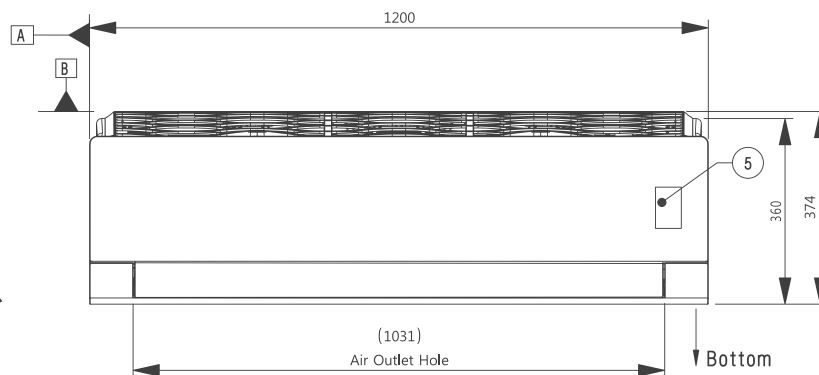
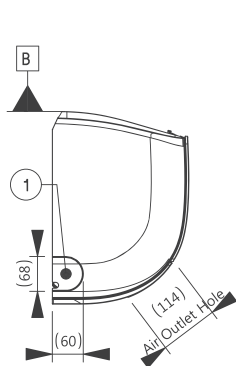
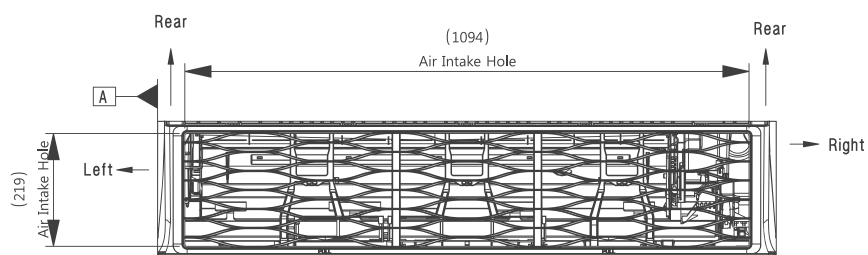
# WANDGERÄTE

STANDARD / COMPACT INVERTER (R32)

## US30F.NR0 / US36F.NR0

(Maßeinheit : mm)

	Bezeichnung
1	Ausnehmung für Kältemittel-, Kondensatleitung, Stromkabel
2	Installationsplatte
3	Kondensatleitungsanschluss
4	Klemmblock für Spannungsversorgung & Kommunikationskabel
5	Display & Fernbedienungsempfänger
6	Abdeckung



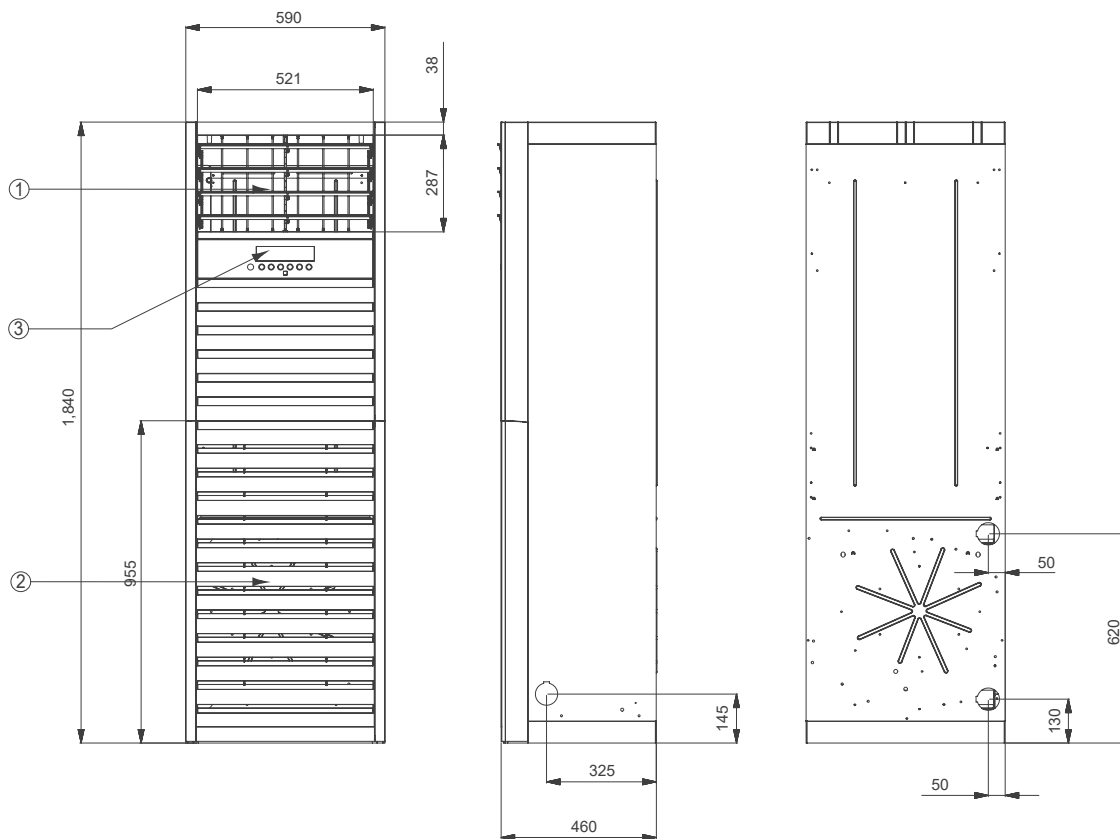
# FLOOR STANDING

STANDARD INVERTER (R410A)

## UP48.NT2

(Maßeinheit : mm)

	Bezeichnung
1	Luf tausl ass
2	Display & Fernbedienungsempfänger
3	Luf teinlass



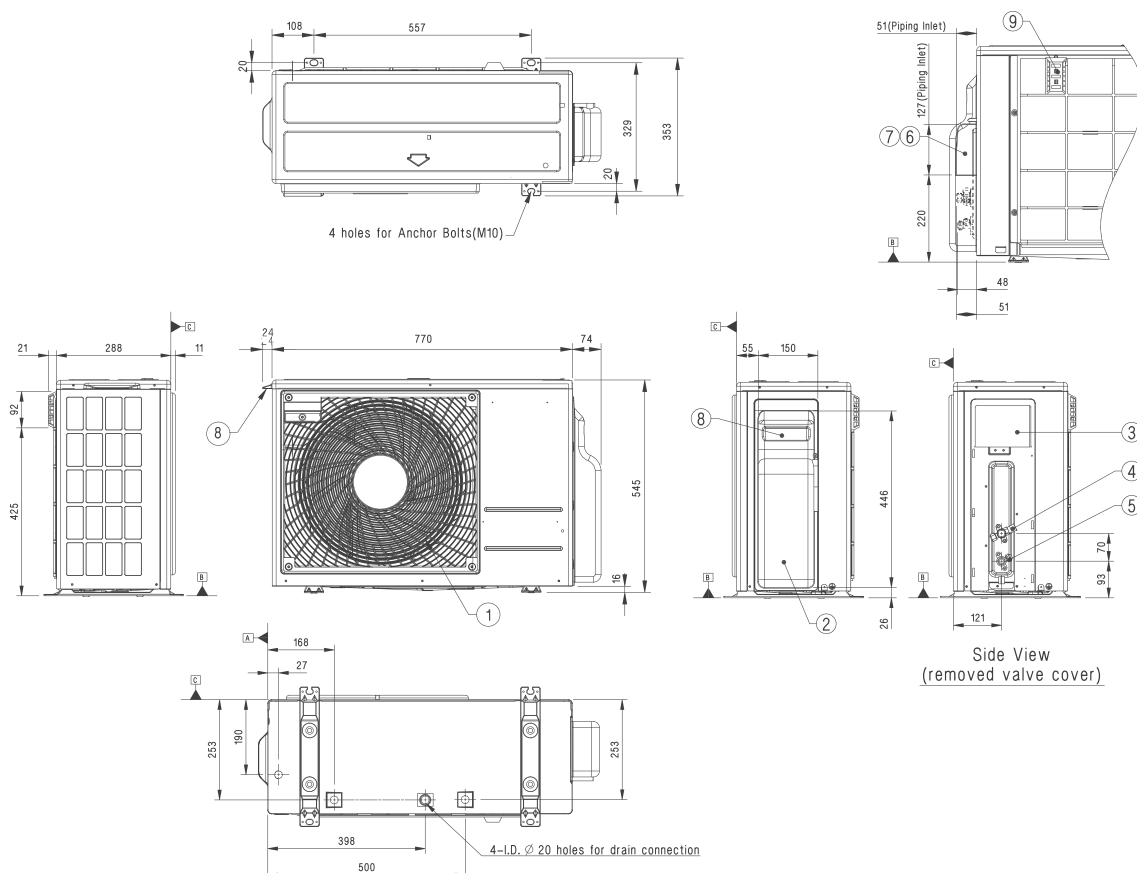
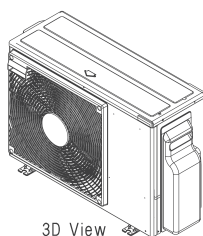
# UNIVERSAL AUSSENEINHEIT

HIGH / STANDARD / COMPACT INVERTER (R32)

## UUA1.ULO

(Maßeinheit : mm)

	Bezeichnung
1	Luftauslass
2	Abdeckung Kontrollbox & Ventile
3	Stromversorgungs- und Kommunikationskabelanschluss
4	Rohranschluss Gas
5	Rohranschluss Flüssig
6	Ausnehmung für Strom- und Kommunikationskabel
7	Ausnehmung für Kältemittelleitungen
8	Tragegriff
9	Aussenluftsensor



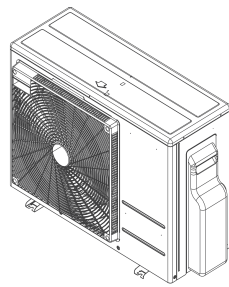
# UNIVERSAL AUSSENEINHEIT

HIGH / STANDARD / COMPACT INVERTER (R32)

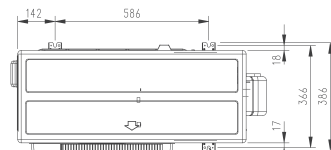
## UUB1.U20

(Maßeinheit : mm)

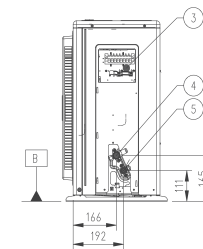
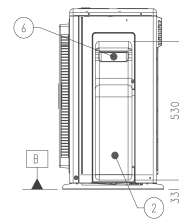
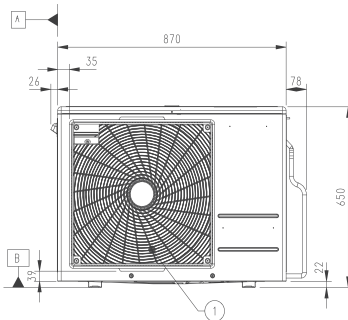
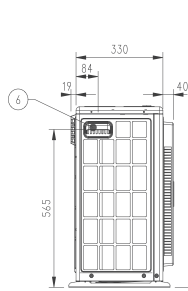
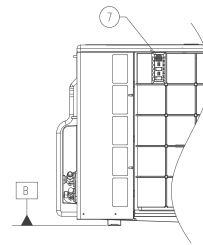
	Bezeichnung
1	Luftauslass
2	Abdeckung Kontrollbox & Ventile
3	Stromversorgungs- und Kommunikationskabelanschluss
4	Rohranschluss Gas
5	Rohranschluss Flüssig
6	Tragegriff
7	Aussenluftsensor



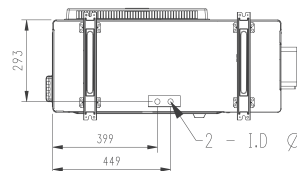
3D View



4 holes for Anchor Bolts (M10)



Side View  
(removed valve cover)



2 - 1.0 Ø 20 Holes for drain connection



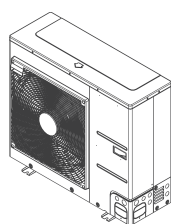
# UNIVERSAL AUSSENEINHEIT

HIGH / STANDARD / COMPACT INVERTER (R32)

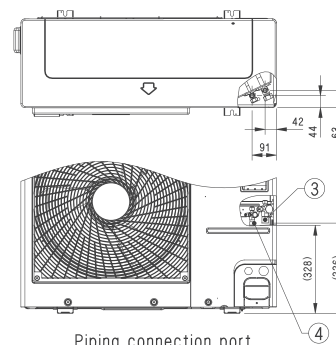
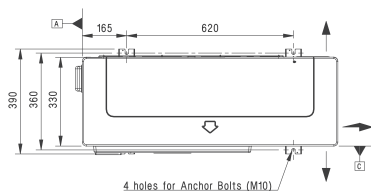
## UUC1.U40

(Maßeinheit : mm)

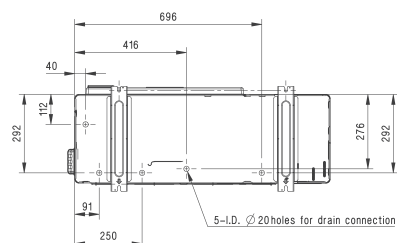
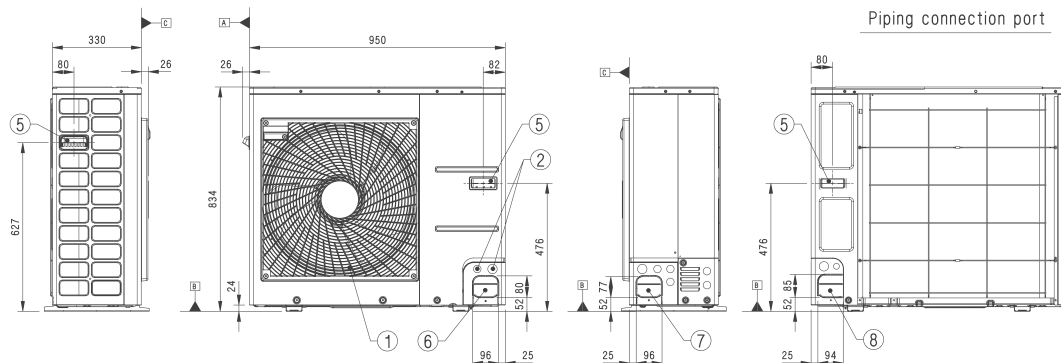
	Bezeichnung
1	Luftauslass
2	Netz- und Kommunikationskabelaussparung
3	Rohranschluss Gas
4	Rohranschluss Flüssig
5	Tragegriff
6	Leitungsausnehmung (vorne)
7	Leitungsausnehmung (seitlich)
8	Leitungsausnehmung (hinten)



3D View



Piping connection port



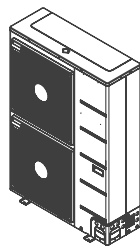
# UNIVERSAL AUSSENEINHEIT

STANDARD INVERTER (R32)

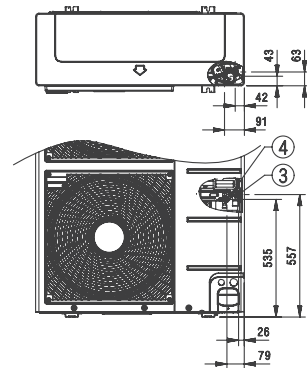
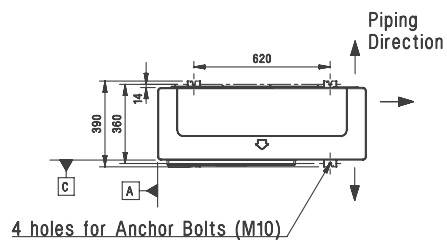
## UUD3.U30

(Maßeinheit : mm)

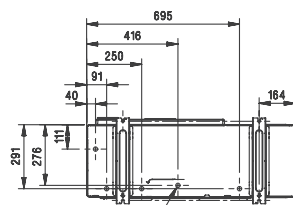
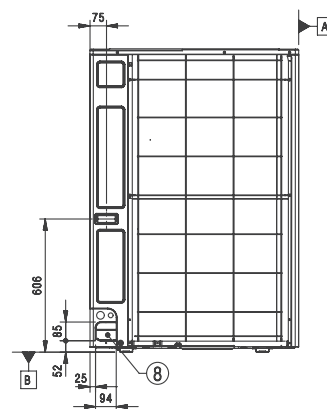
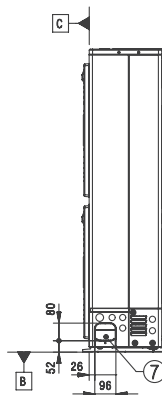
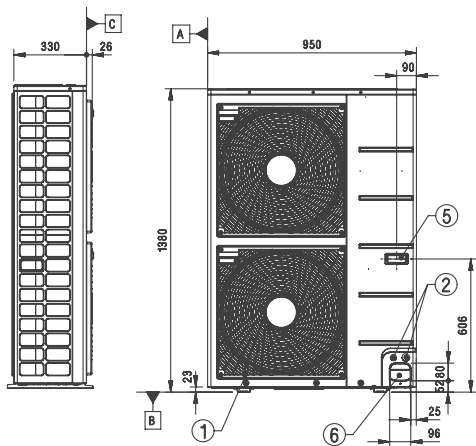
	Bezeichnung
1	Luftauslass
2	Netz- und Kommunikationskabelaussparung
3	Rohranschluss Gas
4	Rohranschluss Flüssig
5	Tragegriff
6	Leitungsausnehmung (vorne)
7	Leitungsausnehmung (seitlich)
8	Leitungsausnehmung (hinten)



3D View



Piping connection port



5-ID. Ø20 holes for drain connection





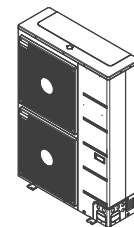
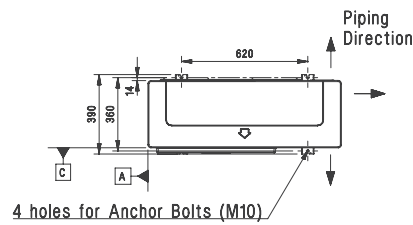
# UNIVERSAL AUSSENEINHEIT

STANDARD INVERTER (R410A)

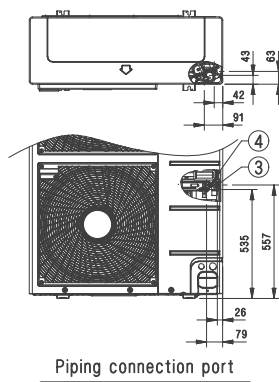
## UU49WR.U30

(Maßeinheit : mm)

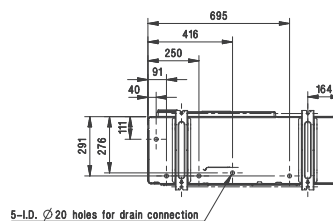
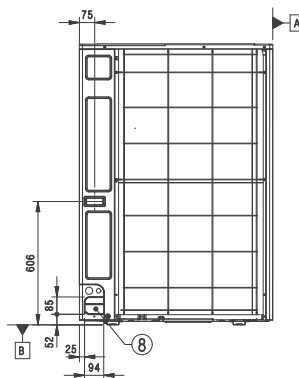
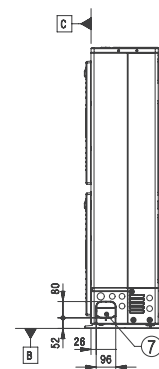
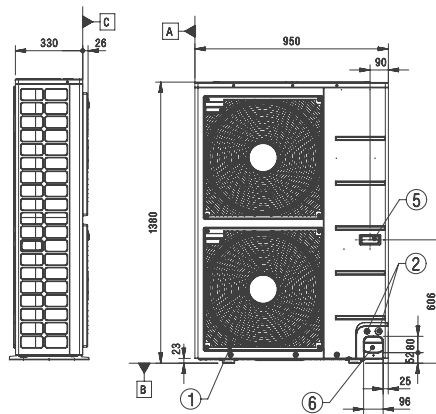
	Bezeichnung
1	Luftauslass
2	Netz- und Kommunikationskabelaussparung
3	Rohranschluss Gas
4	Rohranschluss Flüssig
5	Tragegriff
6	Leitungsausnehmung (vorne)
7	Leitungsausnehmung (seitlich)
8	Leitungsausnehmung (hinten)



3D View



Piping connection port



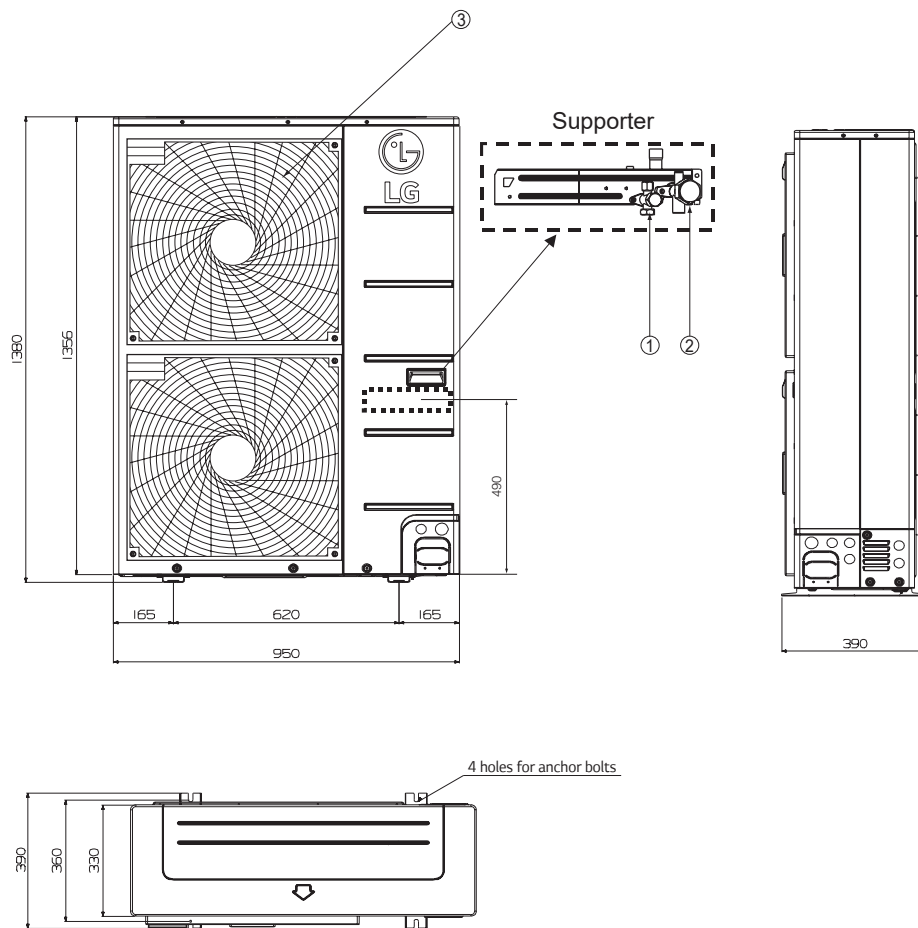
# UNIVERSAL AUSSENEINHEIT

STANDARD INVERTER (R410A)

## UU70W.U34

(Maßeinheit : mm)

	Bezeichnung
1	Luftauslass
2	Rohranschluss Gas
3	Rohranschluss Flüssig
4	Strom- und Kommunikationskabelanschluss



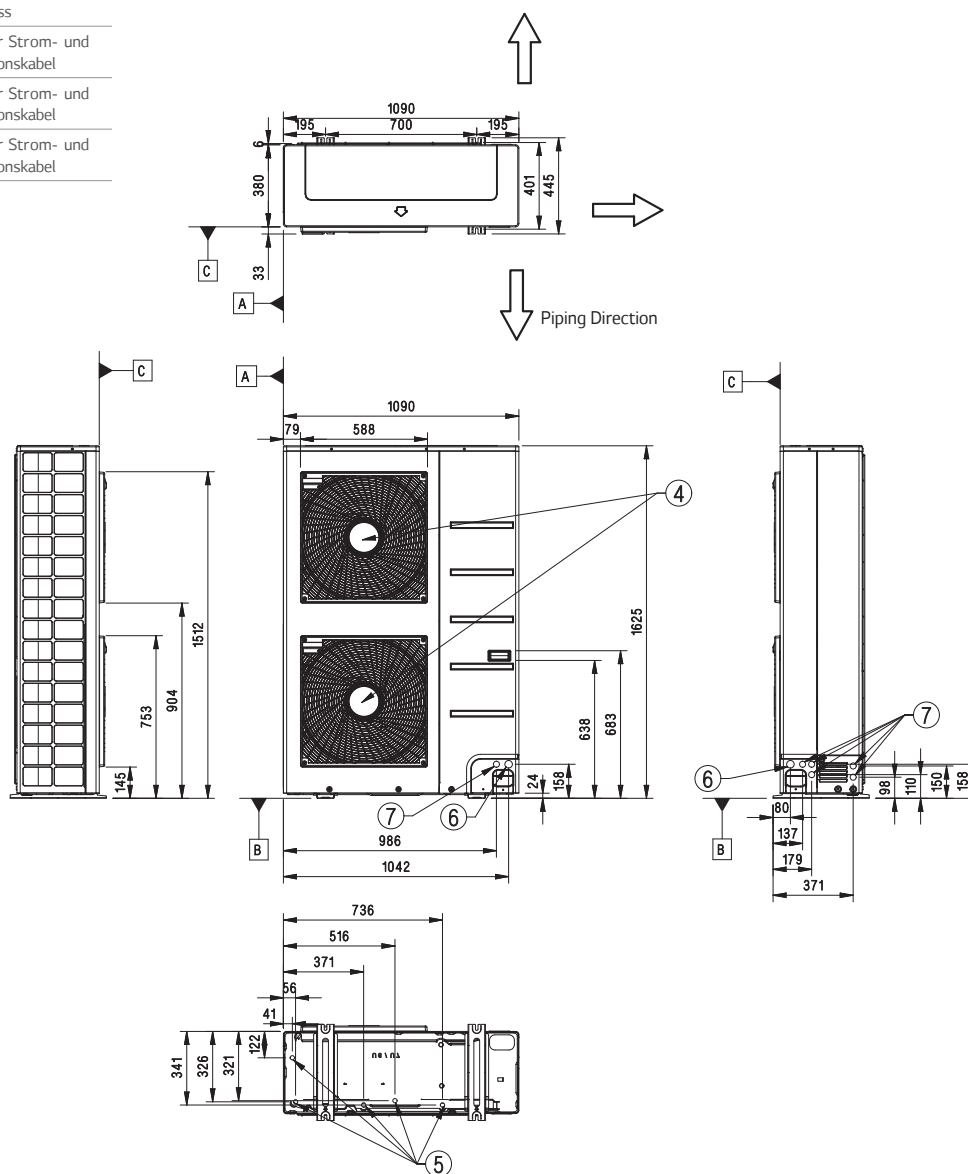
# UNIVERSAL AUSSENEINHEIT

STANDARD INVERTER (R410A)

## UU85W.U74

(Maßeinheit : mm)

	Bezeichnung
1	Rohranschluss Gas
2	Rohranschluss Flüssig
3	Lufteinlass
4	Luftauslass
5	Abfluss
6	Ausnehmung für Strom- und Kommunikationskabel
7	Ausnehmung für Strom- und Kommunikationskabel
8	Ausnehmung für Strom- and Kommunikationskabel



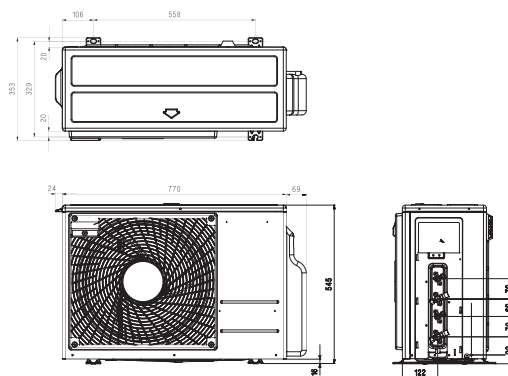
# AUSSENEINHEITEN-MULTI SPLIT

## Abmessungen

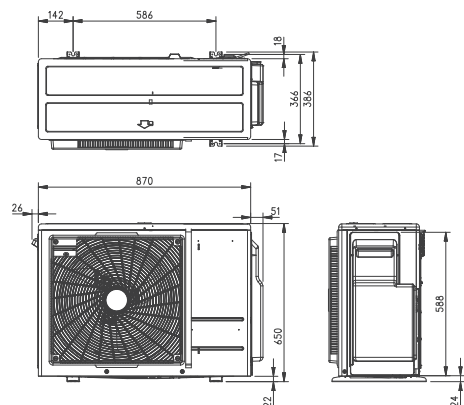
MU2R15.U12  
MU2R17.U12



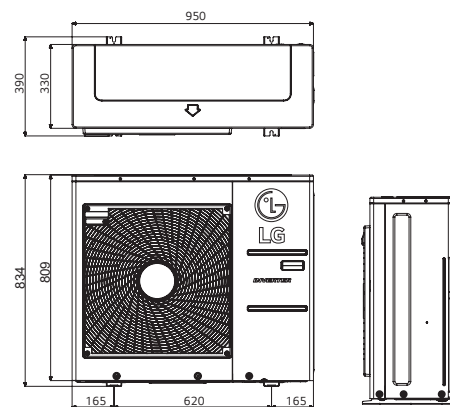
(Maßeinheit : mm)



MU3R19.U22  
MU3R21.U22  
MU4R25.U22



MU4R27.U42  
MU5R30.U42  
MU5R40.U42

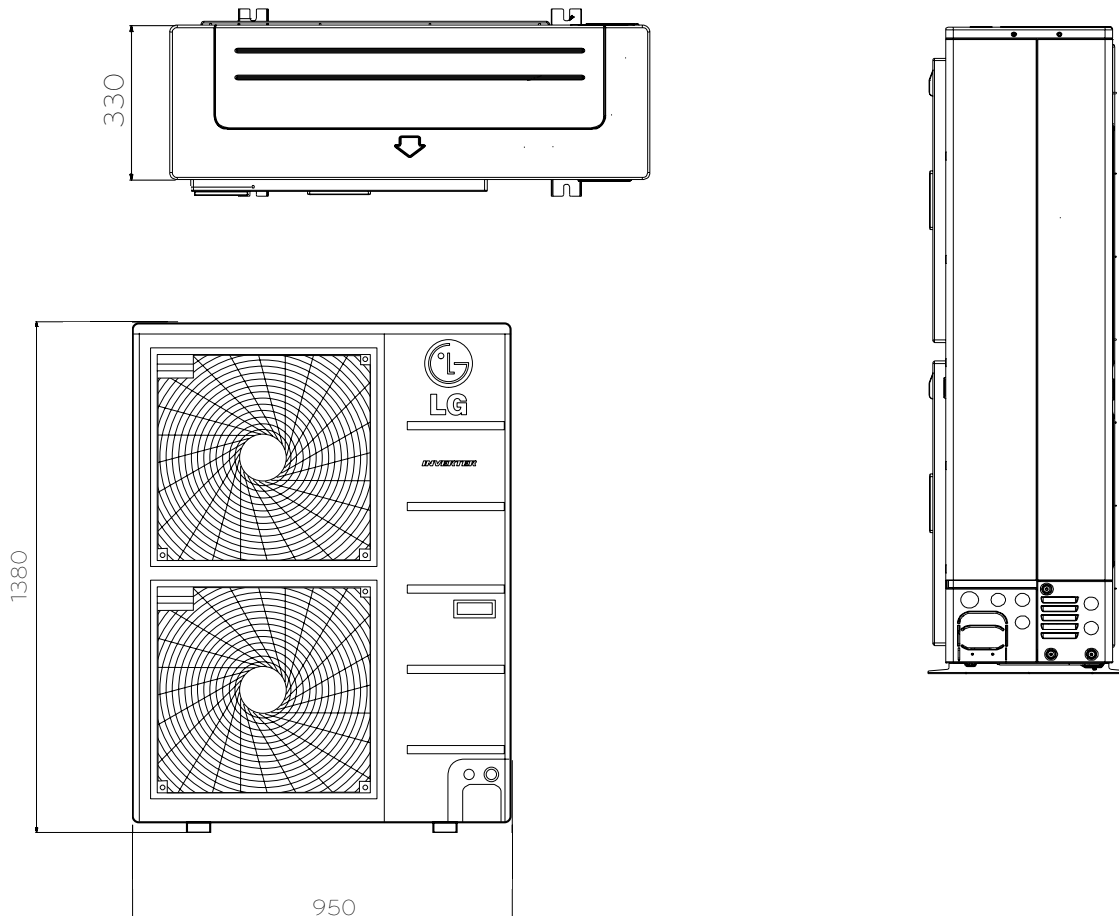


# AUSSENEINHEITEN-MULTI SPLIT

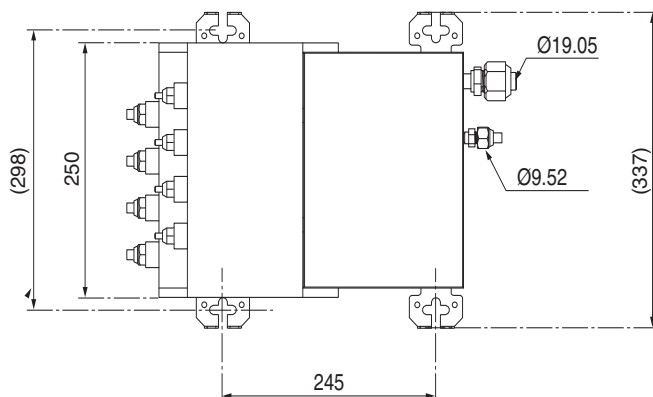
## Abmessungen

FM41AH.U34  
 FM49AH.U34  
 FM57AH.U34

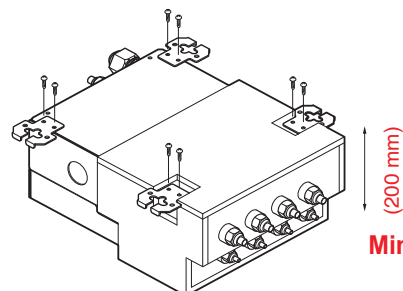
(Maßeinheit : mm)



## Abmessungen/Installation PMBD3620 bis 3640-Box



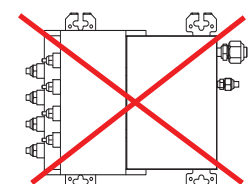
Deckenmontage



(200 mm)

Mindesteinbautiefe

**VERTIKALE Wandmontage NICHT zulässig**





Stand: Juni 2023  
Alle Angaben sind vorbehaltlich technischer Änderungen, sowie Druck- und Satzfehler, es gelten unsere AGB's. Der vorliegende Katalog dient lediglich zu Informationszwecken und bedeutet kein verbindliches Angebot. Technische Daten können sich ohne Ankündigung ändern. Es besteht kein Anspruch auf Abgeltung jedweder direkten oder indirekten Schäden im weitesten Sinne, als Folge der Benützung oder Deutung dieses Katalogs direkt oder indirekt.  
Copyright 2023 Aersys GmbH

