

WRL 180 - 650

Wärmepumpe Wasser - Wasser mit Umkehrventil auf der Wasserseite

Kühlleistung 49 ÷ 174 kW
Heizleistung 55 ÷ 192 kW

- Hohe Wirkungsgrade
- Ideal für geothermische Anwendungen
- Erzeugung von Warmwasser bis zu 55 °C



BESCHREIBUNG

Wassergekühlte Wärmepumpe für die Kalt-/Warmwasseraufbereitung, für die Klimatisierungsbedürfnisse in Wohnkomplexen und Geschäftszentren oder für die Kühlung in Industriekomplexen geplant und gebaut.

Es handelt sich um ein Innengerät mit hermetischen Scroll-Verdichtern, Plattenwärmetauscher anlagenseitig und quellseitig.

Bei den Geräten mit Enthitzer besteht zudem die Möglichkeit der kostenlosen Warmwasseraufbereitung.

Bei der Auswahl der Technologien, die stets auf höchste Qualität ausgerichtet sind, wurde auf eine bedienerfreundliche Installation geachtet.

Die Strom- und Wasseranschlüsse sind nämlich alle im oberen Teil des Geräts angeordnet. Dadurch sind sie für Installations- und Wartungsarbeiten bequem zugänglich, zudem wird durch ihre platzsparende Anordnung der technische Platzbedarf verringert.

EIGENSCHAFTEN

Betriebsbereich

Volllast mit Kaltwasseraufbereitung von 4 bis 18 °C, mit der Möglichkeit, auch Wasser mit Minusgraden bis zu -8 °C am Verdampfer und Warmwasser am Verflüssiger bis zu 55 °C zu erzeugen.

Für weitere Informationen wird auf die entsprechenden Unterlagen verwiesen.

Plug and play

Alle Geräte sind mit Scroll-Verdichtern und Plattenwärmetauschern ausgestattet. Der Boden und die Verkleidung sind aus mit Polyesterfarben RAL 9003 behandeltem Stahl.

Die Strom- und Wasseranschlüsse sind nämlich alle im oberen Teil des Geräts angeordnet. Dadurch sind sie für Installations- und Wartungsarbeiten bequem zugänglich, zudem wird durch ihre platzsparende Anordnung der technische Platzbedarf verringert.

Die Wärmepumpe kann mit allen Komponenten geliefert werden, die für den Einbau in neue Installationen sowie als Ersatz für andere Wärmegeneratoren benötigt werden. Sie kann mit Niedertemperatur-Emissionssystemen wie Gebläsekonvektoren aber auch mit herkömmlichen Heizkörpern kombiniert werden.

Ausführung mit integriertem Hydraulikbausatz

Bei der Lieferung sind Wasserfilter, Differenzdruckwächter und Sicherheitsventil am Standardgerät bereits anlagen- und quellseitig sowie auf der Wärmerückgewinnungsseite installiert, falls diese vorhanden ist.

Um auch eine Lösung zu haben, die finanzielle Ersparnis erlaubt und die Installation vereinfacht, können diese Geräte auch mit einem integrierten Hydraulikbausatz an beiden Wasserseiten (anlagen- und quellseitig) konfiguriert werden.

Es sind Pumpen mit niedriger oder hoher Förderhöhe und auch ein modulierendes 2-Wege-Ventil lieferbar. Letzteres kann nur quellseitig installiert werden, um den Verbrauch bei Grundwasseranlagen zu verringern.

STEUERUNG MPC

Mikroprozessorsteuerung mit Tastatur und LCD-Display, erlaubt eine leichte Konsultation und einen leichten Eingriff auf die Einheit durch ein Menü, das in mehreren Sprachen erhältlich ist.

- Steuerungsmöglichkeit zweier parallel geschalteter Geräte Master - Slave
- Eine Programmieruhr gestattet das Eingeben der Betriebszeiten und einen eventuellen zweiten Sollwert.
- Die Temperaturregelung erfolgt mit der Proportional-Integral-Logik aufgrund der Wasseraustrittstemperatur.

ZUBEHÖR

AER485P1: Schnittstelle RS-485 für Überwachungssysteme mit MODBUS-Protokoll.

AERNET: Das Gerät erlaubt die Kontrolle, die Steuerung und die Fernüberwachung eines Kaltwassersatzes mit einem PC, einem Smartphone oder Tablet über Cloud-Verbindung AERNET übernimmt die Master-Funktion, während jede angeschlossene Einheit bis zu einem Maximum von 6 Einheiten als Slave konfiguriert wird; darüber hinaus kann für eventuelle Nach-Analysen mit einem einfachen Klick eine Logdatei mit allen Daten der angeschlossenen Einheiten auf dem eigenen Terminal gespeichert werden.

KSAE: Außentemperaturfühler.

PGD1: Ermöglicht die Fernsteuerung des Einheiten.

SSM: Mit dem Mischventil in Anlagen mit Heizplatten zu verwendender Fühler. Mit dem Fühler muss auch das Zonenzubehör VMF-CRP vorgesehen werden.

TAH: Innengerät mit Temperatur- und Feuchtigkeitsfühler für den Unterputz, 230 Vac, das ein On/Off-Ventil oder eine Zonenpumpe und die Freigabe des Luftentfeuchters steuern kann.

TAT: Innengerät mit Temperatur- und Feuchtigkeitsfühler für den Unterputz, 230 Vac, das ein On/Off-Ventil oder eine Zonenpumpe steuern kann.

VMF-CRP: Notwendiges Zubehör für die Steuerung der Fühler SPLW / SDHW, sollten diese mit dem MULTICONTROL vorgesehen sein.

VT: Schwingungsdämpfer

EIGNUNGSTABELLE DES ZUBEHÖRS

Ver	180	200	300	400	500	550	600	650
Modell: °, E, K	AER485P1, AERNET, KSAE, PGD1, SSM, TAH, TAT, VMF-CRP	AER485P1, AERNET, KSAE, PGD1, SSM, TAH, TAT, VMF-CRP	AER485P1, AERNET, KSAE, PGD1, SSM, TAH, TAT, VMF-CRP	AER485P1, AERNET, KSAE, PGD1, SSM, TAH, TAT, VMF-CRP	AER485P1, AERNET, KSAE, PGD1, SSM, TAH, TAT, VMF-CRP	AER485P1, AERNET, KSAE, PGD1, SSM, TAH, TAT, VMF-CRP	AER485P1, AERNET, KSAE, PGD1, SSM, TAH, TAT, VMF-CRP	AER485P1, AERNET, KSAE, PGD1, SSM, TAH, TAT, VMF-CRP

Schwingungsdämpfer

Ausführung	Integrierter Hydronikbausatz quelseitig	Integrierter Hydronikbausatz benutzerseitig	180	200	300	400	500	550	600	650
°	°B,F,I,U,V	°N,P	VT9	VT9	VT9	VT9	VT15	VT15	VT15	VT15

Druckgeregeltes Ventil

Ver	026	031	041	051	071	081	101	141	161
°A	VPL1	VPL1	VPL2	VPL2	VPL3	VPL3	VPL4	VPL4	VPL4

KONFIGURATION

Feld	Beschreibung
1,2,3	WRL
4,5,6	Größe 180, 200, 300, 400, 500, 550, 600, 650
7	Einsatzbereich
°	Mechanisches Standard-Thermostatventil (1)
X	Elektronisches Expansionsventil
Y	Mechanisches Thermostatventil niedrige Temperatur (2)
8	Modell
°	Reversible Wärmepumpe wasserseitig
E	Verdampfersatz (3)
K	Wasserseite umkehrbare Wärmepumpe mit Niederdruckabfall
9	Ausführung
°	Standard
10	Wärmerückgewinnung
°	Ohne Rückgewinnung
D	mit Enthitzer
11	Integrierter Hydronikbausatz quelseitig
°	Ohne Hydraulikbausatz

Feld	Beschreibung
B	Pumpe on-off
F	Inverterpumpe mit niedriger Förderhöhe
I	Inverter-Pumpe mit hoher Förderhöhe
U	Pumpe mit hoher Förderhöhe
Grundwasseranlage	
V	Modulierendes 2-Wege-Ventil
12	Integrierter Hydronikbausatz benutzerseitig
°	Ohne Hydraulikbausatz
N	Pumpe mit hoher Förderhöhe
P	Pumpe mit niedriger Förderhöhe
13	Feld für künftige Entwicklungen
°	Feld für künftige Entwicklungen
14	Soft-start
°	Ohne Soft-Start
S	Mit Soft-start
15	Spannungsversorgung
°	400V~3 50Hz
5	500V~3 50Hz (4)

(1) Bereitetes Wasser von +4 °C ÷ 18 °C

(2) Bereitetes Wasser von 4 °C ÷ -8 °C

(3) nur mit Schutzgasfüllung geliefert

(4) Nur für Größen von 400 bis 650

TECHNISCHE LEISTUNGSDATEN

WRL - E

Größe		180	200	300	400	500	550	600	650
Leistungen im Kühlbetrieb 12 °C / 7 °C (1)									
Kühlleistung	kW	46,0	60,1	69,6	80,1	90,6	121,3	140,2	158,7
Leistungsaufnahme	kW	12,4	16,0	18,5	19,8	23,1	29,6	34,1	38,5
Stromaufnahme gesamt im Kühlbetrieb	A	23,0	29,0	32,0	36,0	42,0	56,0	65,0	74,0
EER	W/W	3,71	3,76	3,76	4,05	3,92	4,10	4,11	4,12
Wasserdurchsatz Verdampfer	l/h	7903	10326	11958	13762	15566	20841	24088	27266
Druckverlust im System	kPa	23	39	39	56	25	42	47	57

(1) Wasser anlagenseitig 12 °C / 7 °C; Verflüssigungstemperatur 45°C

WRL - °

Größe		180	200	300	400	500	550	600	650
Leistungen im Kühlbetrieb 12 °C / 7 °C (1)									
Kühlleistung	kW	49,7	64,3	74,4	85,9	99,8	129,5	150,1	169,0
Leistungsaufnahme	kW	10,8	14,4	16,8	18,3	20,4	27,0	31,0	35,7
Stromaufnahme gesamt im Kühlbetrieb	A	20,0	25,0	29,0	62,0	36,0	51,0	59,0	68,0
EER	W/W	4,59	4,47	4,42	4,69	4,90	4,80	4,84	4,73
Wasserdurchsatz Quellenseite	l/h	10336	13418	15531	17725	20550	26664	30860	34836
Druckverluste Quellenseite	kPa	27	46	62	81	32	52	57	72
Wasserdurchsatz Verdampfer	l/h	8549	11082	12824	14822	17186	22296	25844	29025
Druckverlust im System	kPa	27	43	46	60	30	49	53	67
Leistungen im Heizleistung 40 °C / 45 °C (2)									
Heizleistung	kW	55,8	72,6	84,1	95,6	110,7	143,6	166,1	187,7
Leistungsaufnahme	kW	13,2	17,6	20,5	22,4	24,8	32,9	37,9	43,9
Stromaufnahme gesamt im Heizbetrieb	A	24,0	30,0	34,0	38,0	44,0	61,0	71,0	82,0
COP	W/W	4,24	4,13	4,10	4,27	4,46	4,36	4,38	4,27
Wasserdurchsatz Quellenseite	l/h	12542	16257	18813	21745	25213	32709	37914	42683
Druckverluste Quellenseite	kPa	58	93	99	129	65	105	114	144
Wasserdurchsatz Verdampfer	l/h	9685	12580	14561	16557	19196	24909	28816	32553
Druckverlust im System	kPa	24	40	55	71	28	45	50	63

(1) Daten 14511:2018; Wasser am System 12 °C / 7 °C; Wasser an der Quelle 30 °C / 35 °C
 (2) Daten 14511:2018; Wasser am System 40 °C / 45 °C; Wasser an der Quelle 10 °C / 7 °C

WRL - K

Größe		180	200	300	400	500	550	600	650
Leistungen im Kühlbetrieb 12 °C / 7 °C (1)									
Kühlleistung	kW	49,7	66,3	76,7	88,6	99,8	133,5	154,6	174,1
Leistungsaufnahme	kW	10,8	14,4	16,9	18,3	20,4	26,7	30,8	35,6
Stromaufnahme gesamt im Kühlbetrieb	A	20,0	25,0	29,0	32,0	36,0	51,0	59,0	68,0
EER	W/W	4,59	4,61	4,55	4,85	4,50	5,00	5,02	4,90
Wasserdurchsatz Quellenseite	l/h	10336	13753	15919	18173	20550	27338	31642	35716
Druckverluste Quellenseite	kPa	27	48	65	85	32	55	60	76
Wasserdurchsatz Verdampfer	l/h	8549	11414	13209	15267	17186	22965	26619	29967
Druckverlust im System	kPa	27	34	42	48	30	24	33	41
Leistungen im Heizleistung 40 °C / 45 °C (2)									
Heizleistung	kW	55,8	74,3	86,1	97,9	110,7	147,1	170,1	192,1
Leistungsaufnahme	kW	13,2	17,5	20,5	22,2	24,8	32,3	37,3	43,1
Stromaufnahme gesamt im Heizbetrieb	A	24,0	30,0	34,0	38,0	44,0	61,0	71,0	82,0
COP	W/W	4,24	4,24	4,20	4,40	4,46	4,56	4,56	4,46
Wasserdurchsatz Quellenseite	l/h	12542	16745	19337	22397	25213	33690	39052	43963
Druckverluste Quellenseite	kPa	58	73	90	103	65	52	71	88
Wasserdurchsatz Verdampfer	l/h	9685	12876	14904	16953	19196	25504	29507	33331
Druckverlust im System	kPa	24	42	57	74	28	48	52	66

(1) Daten 14511:2018; Wasser am System 12 °C / 7 °C; Wasser an der Quelle 30 °C / 35 °C
 (2) Daten 14511:2018; Wasser am System 40 °C / 45 °C; Wasser an der Quelle 10 °C / 7 °C

ELEKTRISCHE DATEN

Größe			180	200	300	400	500	550	600	650
Elektrische Daten										
Maximaler Strom (FLA)	°E,K	A	32,6	41,8	45,2	52,1	59,0	99,0	112,0	125,0
Anlaufstrom (LRA)	°E,K	A	119,0	123,0	125,0	167,0	174,0	265,0	310,0	323,0

ENERGIEDATEN

Größe			180	200	300	400	500	550	600	650
EU 813/2013 mittlere Temperatur - Pdesignh ≤ 400 kW (1)										
Pdesignh	kW		68	91	98	119	137	185	212	236
ηsh	%		173,00	170,00	170,00	175,00	189,00	186,00	189,00	184,00
SCOP			4,53	4,45	5,45	4,58	4,93	4,85	4,93	4,80
Energieeffizienzklasse			A+++	-	-	-	-	-	-	-
EU 813/2013 Niedertemperatur - Pdesignh ≤ 400 kW (2)										
Pdesignh	kW		79	-	-	-	-	-	-	-
ηsh	%		222,00	-	-	-	-	-	-	-
SCOP			5,75	-	-	-	-	-	-	-
Energieeffizienzklasse			A+++	-	-	-	-	-	-	-
Kühlleistung bei niedrigen Temperaturen (UE n° 2016/2281)										
SEER	W/W		3,77	4,13	4,54	3,93	4,29	4,13	4,51	4,66
ηsc	%		142,90	157,00	173,50	149,00	163,50	157,10	172,30	178,30

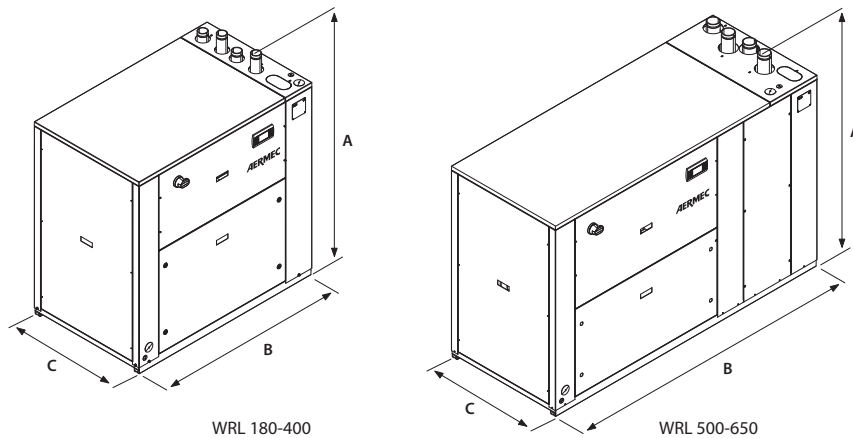
(1) Wirkungsgrade in Anwendungen für mittlere Temperatur (55°C)
 (2) Wirkungsgrade in Anwendungen für Niedertemperatur Temperatur (35°C)

TECHNISCHE DATEN

Größe			180	200	300	400	500	550	600	650
Verdichter										
Typ	°E,K	Typ	Scroll							
Einstellung des Verdichters	°E,K	Typ	On-Off							
Anzahl	°E,K	n°	2	2	2	2	2	2	2	2
Kreise	°E,K	n°	1	1	1	1	1	1	1	1
Kältemittel										
Typ	°E,K	Typ	R410A							
Kühlmittelfüllung	°K	kg	6,0	7,0	6,8	7,2	9,0	14,5	16,8	16,5
	E	kg	Schutzgasfüllung Schutzgasfüllung Schutzgasfüllung Schutzgasfüllung Schutzgasfüllung Schutzgasfüllung Schutzgasfüllung Schutzgasfüllung							
Wärmetauscher quellseitig										
Typ	°K	Typ	Platten							
	E	Typ								
Anzahl	°K	n°	1	1	1	1	1	1	1	1
	E	n°	-	-	-	-	-	-	-	-
Anlagenseitiger Wärmetauscher										
Typ	°E,K	Typ	Platten							
Anzahl	°E,K	n°	1	1	1	1	1	1	1	1
Quellenseite Wasseranschlüsse										
Anschlüssen (in/out)	°K	Typ	Genutetem Verbindungsstück							
	E	Typ								
Durchmesser (in/out)	°K	Ø	2"	2"	2"	2"	2" 1/2	2" 1/2	2" 1/2	2" 1/2
	E	Ø								
Anlagenseitiger Wasseranschlüsse										
Anschlüssen (in/out)	°E,K	Typ	Genutetem Verbindungsstück							
Durchmesser (in/out)	°E,K	Ø	2"	2"	2"	2"	2" 1/2	2" 1/2	2" 1/2	2" 1/2
Schalldaten werden im Kühlbetrieb berechnet (1)										
Schallleistungspegel	°E,K	dB(A)	61,1	61,8	62,9	71,1	67,6	79,1	79,1	79,1
Schalldruckpegel (10 m)	°E,K	dB(A)	29,1	29,8	30,9	39,1	35,6	47,1	47,1	47,1

(1) Schallleistung: Berechnet auf der Grundlage von Messungen nach UNI EN ISO 9614-2, gemäß den Anforderungen der Eurovent-Zertifizierung; Schalldruck gemessen im freien Feld, 10 m von der Außenfläche des Gerätes entfernt (gemäß UNI EN ISO 3744)

ABMESSUNGEN



Abmessungen und gewicht

Größe			180	200	300	400	500	550	600	650
Abmessungen und gewicht										
A	°E,K	mm	1380	1380	1380	1380	1380	1380	1380	1380
B	°E,K	mm	1320	1320	1320	1320	2060	2060	2060	2060
C	°E,K	mm	845	845	845	845	845	845	845	845
Leergewicht	°K	kg	375	375	381	388	518	594	670	715
	E	kg	-	-	-	-	-	-	-	-

Aermec behält sich das Recht vor, als notwendig erachtete Änderungen im Sinne einer Verbesserung des Produkts jederzeit auch mit Änderung der technischen Daten vorzunehmen.

Aermec S.p.A.

Via Roma, 996 - 37040 Bevilacqua (VR) - Italia
Tel. 0442633111 - Telefax 044293577
www.aermec.com