

WRL 026H - 161H

Wärmepumpen Wasser - Wasser mit Umkehrventil

Kühlleistung 6 ÷ 40 kW
Heizleistung 8 ÷ 48 kW

- Hohe Wirkungsgrade
- Produktion von warmwasser bis 60 °C
- Vorrangige Erzeugung von Brauchwarmwasser
- Ideal für geothermische Anwendungen



BESCHREIBUNG

Wassergekühlte Wärmepumpe für die Kalt-/Warmwasseraufbereitung, für die Klimatisierungsbedürfnisse in Wohnkomplexen und Geschäftszentren oder für die Kühlung in Industriekomplexen geplant und gebaut.

Es handelt sich um ein Innengerät mit hermetischen Scroll-Verdichtern, Plattenwärmetauscher anlagenseitig und quellseitig.

Bei den Geräten mit Enthitzer besteht zudem die Möglichkeit der kostenlosen Warmwasseraufbereitung.

Bei der Auswahl der Technologien, die stets auf höchste Qualität ausgerichtet sind, wurde auf eine bedienerfreundliche Installation geachtet.

Die Strom- und Wasseranschlüsse sind nämlich alle im oberen Teil des Geräts angeordnet. Dadurch sind sie für Installations- und Wartungsarbeiten bequem zugänglich, zudem wird durch ihre platzsparende Anordnung der technische Platzbedarf verringert.

AUSFÜHRUNGEN

° Ohne Pufferspeicher

A Mit Pufferspeicher

EIGENSCHAFTEN

Betriebsbereich

Betrieb unter Vollast mit Warmwasseraufbereitung für die Anlage bis 60°C.

Für weitere Informationen wird auf die entsprechenden Unterlagen verwiesen.

Plug and play

Alle Geräte sind mit Scroll-Verdichtern und Plattenwärmetauschern ausgestattet. Der Boden und die Verkleidung sind aus mit Polyesterfarben RAL 9003 behandeltem Stahl.

Die Strom- und Wasseranschlüsse sind nämlich alle im oberen Teil des Geräts angeordnet. Dadurch sind sie für Installations- und Wartungsarbeiten bequem zugänglich, zudem wird durch ihre platzsparende Anordnung der technische Platzbedarf verringert.

Die Wärmepumpe kann mit allen Komponenten geliefert werden, die für den Einbau in neue Installationen sowie als Ersatz für andere Wärmegeneratoren benötigt werden. Sie kann mit Niedertemperatur-Emissionssystemen wie Gebläsekonvektoren aber auch mit herkömmlichen Heizkörpern kombiniert werden.

Ausführung mit integriertem Hydraulikbausatz

Bei der Lieferung sind Wasserfilter, Differenzdruckwächter und Sicherheitsventil am Standardgerät bereits anlagen- und quellseitig sowie auf der Wärmerückgewinnungsseite installiert, falls diese vorhanden ist.

Um auch eine Lösung zu haben, die finanzielle Ersparnis erlaubt und die Installation vereinfacht, können diese Geräte auch mit einem integrierten Hydraulikbausatz an beiden Wasserseiten (anlagen- und quellseitig) konfiguriert werden.

Es sind Pumpen mit niedriger oder hoher Förderhöhe und auch ein modulierendes 2-Wege-Ventil lieferbar. Letzteres kann nur quellseitig installiert werden, um den Verbrauch bei Grundwasseranlagen zu verringern.

STEUERUNG MPC

Mikroprozessorsteuerung mit Tastatur und LCD-Display, erlaubt eine leichte Konsultation und einen leichten Eingriff auf die Einheit durch ein Menü, das in mehreren Sprachen erhältlich ist.

— Steuerungsmöglichkeit zweier parallel geschalteter Geräte Master - Slave

— Eine Programmieruhr gestattet das Eingeben der Betriebszeiten und einen eventuellen zweiten Sollwert.

— Die Temperaturregelung erfolgt mit der Proportional-Integral-Logik aufgrund der Wasseraustrittstemperatur.

ZUBEHÖR

AER485P1: Schnittstelle RS-485 für Überwachungssysteme mit MODBUS-Protokoll.

KSAE: Außentemperaturfühler.

PGD1: Ermöglicht die Fernsteuerung des Einheiten.

SSM: Mit dem Mischventil in Anlagen mit Heizplatten zu verwendender Fühler. Mit dem Fühler muss auch das Zonenzubehör VMF-CRP vorgesehen werden.

TAH: Innengerät mit Temperatur- und Feuchtigkeitsfühler für den Unterputz, 230 Vac, das ein On/Off-Ventil oder eine Zonenpumpe und die Freigabe des Luftentfeuchters steuern kann.

TAT: Innengerät mit Temperatur- und Feuchtigkeitsfühler für den Unterputz, 230 Vac, das ein On/Off-Ventil oder eine Zonenpumpe steuern kann.

VT: Schwingungsdämpfer

VPHL: Druckschalterventil mit Bypass-Magnetventil, im Kaltbetrieb bleibt das Magnetventil geschlossen, daher fließt das Wasser nur in den Zweig, an dem der Druck-

schalter montiert ist, der auf diese Weise seine Funktion erfüllen kann. Im Heißbetrieb fließt das Wasser durch beide Zweige.

EIGNUNGSTABELLE DES ZUBEHÖRS

Modell	026	031	041	051	071	081	101	141	161
AER48SP1	*	*	*	*	*	*	*	*	*
KSAE	*	*	*	*	*	*	*	*	*
PGD1	*	*	*	*	*	*	*	*	*
SSM	*	*	*	*	*	*	*	*	*
TAH	*	*	*	*	*	*	*	*	*
TAT	*	*	*	*	*	*	*	*	*

Schwingungsdämpfer

Ausführung	026	031	041	051	071	081	101	141	161
° °,B,I,U,V °,N,P	VT9	VT9	VT9	VT9	VT9	VT9	VT15	VT15	VT15
A °,B,I,U,V °,N,P	VT15	VT15	VT15	VT15	VT15	VT15	VT15A	VT15A	VT15A

Druckgeregeltes Ventil

Ver	026	031	041	051	071	081	101	141	161
°A	VPHL1	VPHL1	VPHL2	VPHL2	VPHL3	VPHL3	VPHL4	VPHL4	VPHL4

KONFIGURATION

Feld	Beschreibung
1,2,3	WRL
4,5,6	Größe 026, 031, 041, 051, 071, 081, 101, 141, 161
7	Einsatzbereich
X	Elektronisches Expansionsventil
8	Modell
H	Wärmepumpen Wasser - Wasser mit Umkehrventil
9	Ausführung
°	Ohne Pufferspeicher
A	Mit Pufferspeicher
10	Wärmerückgewinnung
°	Ohne Rückgewinnung
T	mit Gesamt-Wärmerückgewinner
11	Integrierter Hydraulikbausatz quelseitig
°	Ohne Hydraulikbausatz
B	Pumpe on-off (1)
I	Inverterpumpe (2)
U	Pumpe mit hoher Förderhöhe (3)
V	Grundwasseranlage
12	Integrierter Hydraulikbausatz benutzerseitig
°	Ohne Hydraulikbausatz
N	Pumpe mit hoher Förderhöhe (3)
P	Pumpe on-off (1)
13	Integrierter Hydraulikbausatz auf der Wärmerückgewinnungsseite
°	Ohne Hydraulikbausatz
Q	Inverterpumpe
14	Soft-start
°	Ohne Soft-Start
S	Mit Soft-start
15	Spannungsversorgung
°	400V~3N 50Hz
4	230V~3 50Hz (4)
M	230V~ 50Hz (5)

(1) Inverter-Umwälzpumpe für die Baugrößen WRL 026-081. Die Geschwindigkeit der Umwälzpumpe muss beim ersten Start mit der erforderlichen Nutzförderhöhe festgelegt werden, damit sie dann mit konstantem Volumenstrom arbeitet.

(2) Nur für Größen von 026 bis 081

(3) Nur für Größen von 101 bis 161

(4) Nur für Größen von 051 bis 141

(5) Nur für Größen von 026 bis 041

TECHNISCHE LEISTUNGSDATEN 12 °C / 7 °C - 40 °C / 45 °C

WRL - (H°) - (400V 3N ~ 50Hz)

Größe		026	031	041	051	071	081	101	141	161
Spannungsversorgung: °										
Leistungen im Kühlbetrieb 12 °C / 7 °C (1)										
Kühlleistung	kW	6,3	8,1	10,4	13,7	17,8	20,3	27,6	35,4	40,4
Leistungsaufnahme	kW	1,6	2,3	2,3	3,0	4,2	5,0	6,1	8,5	10,1
Stromaufnahme gesamt im Kühlbetrieb	A	4,0	4,0	6,0	7,0	9,0	10,0	13,0	17,0	19,0
EER	W/W	3,98	3,47	4,52	4,51	4,18	4,08	4,49	4,15	4,01
Wasserdurchsatz Quellenseite	l/h	1346	1782	2178	2870	3759	4312	5763	7501	8611
Druckverluste Quellenseite	kPa	13	16	19	20	24	27	28	37	44
Wasserdurchsatz Verdampfer	l/h	1085	1396	1798	2367	3058	3492	4748	6098	6964
Druckverlust im System	kPa	9	11	13	14	16	18	20	24	29
Leistungen im Heizleistung 40 °C / 45 °C (2)										
Heizleistung	kW	7,9	9,5	12,4	16,4	20,9	24,0	32,7	41,7	47,6
Leistungsaufnahme	kW	2,1	2,4	3,0	4,0	5,2	6,1	8,1	10,5	12,3
Stromaufnahme gesamt im Heizbetrieb	A	4,8	4,8	6,6	8,3	10,0	12,0	16,0	20,0	23,0
COP	W/W	3,84	3,96	4,08	4,07	4,01	3,94	4,05	3,97	3,87
Wasserdurchsatz Quellenseite	l/h	1714	2086	2759	3635	4611	5291	7248	9196	10445
Druckverluste Quellenseite	kPa	34	34	46	43	50	59	52	62	73
Wasserdurchsatz Verdampfer	l/h	1364	1644	2151	2842	3616	4165	5669	7217	8246
Druckverlust im System	kPa	20	18	28	28	32	38	35	43	51

(1) Daten 14511:2018; Wasser am System 12 °C / 7 °C; Wasser an der Quelle 30 °C / 35 °C

(2) Daten 14511:2018; Wasser am System 40 °C / 45 °C; Wasser an der Quelle 10 °C / 7 °C

Technische Daten WRL (H°) - (230V ~ 50Hz)

Größe		026	031	041	051	071	081	101	141	161
Spannungsversorgung: M										
Leistungen im Kühlbetrieb 12 °C / 7 °C (1)										
Kühlleistung	kW	6,3	7,9	10,3	-	-	-	-	-	-
Leistungsaufnahme	kW	1,7	1,9	2,4	-	-	-	-	-	-
Stromaufnahme gesamt im Kühlbetrieb	A	9,0	11,0	14,0	-	-	-	-	-	-
EER	W/W	3,74	4,13	4,28	-	-	-	-	-	-
Wasserdurchsatz Quellenseite	l/h	1363	1678	2179	-	-	-	-	-	-
Druckverluste Quellenseite	kPa	14	16	19	-	-	-	-	-	-
Wasserdurchsatz Verdampfer	l/h	1085	1362	1781	-	-	-	-	-	-
Druckverlust im System	kPa	9	10	13	-	-	-	-	-	-
Leistungen im Heizleistung 40 °C / 45 °C (2)										
Heizleistung	kW	7,9	9,9	12,6	-	-	-	-	-	-
Leistungsaufnahme	kW	2,1	2,6	3,3	-	-	-	-	-	-
Stromaufnahme gesamt im Heizbetrieb	A	10,0	13,0	17,0	-	-	-	-	-	-
COP	W/W	3,85	3,89	3,82	-	-	-	-	-	-
Wasserdurchsatz Quellenseite	l/h	1717	2173	2745	-	-	-	-	-	-
Druckverluste Quellenseite	kPa	34	36	46	-	-	-	-	-	-
Wasserdurchsatz Verdampfer	l/h	1366	1723	2186	-	-	-	-	-	-
Druckverlust im System	kPa	20	22	29	-	-	-	-	-	-

(1) Daten 14511:2018; Wasser am System 12 °C / 7 °C; Wasser an der Quelle 30 °C / 35 °C

(2) Daten 14511:2018; Wasser am System 40 °C / 45 °C; Wasser an der Quelle 10 °C / 7 °C

TECHNISCHE LEISTUNGSDATEN 23 °C / 18 °C - 30 °C / 35 °C

WRL - (H°) - (400V 3N ~ 50Hz)

Größe		026	031	041	051	071	081	101	141	161
Spannungsversorgung: °										
Leistungen im Kühlbetrieb 23 °C / 18 °C (1)										
Kühlleistung	kW	8,3	10,0	13,5	17,5	23,9	27,4	34,9	47,8	54,5
Leistungsaufnahme	kW	1,6	1,9	2,4	3,3	4,4	5,2	6,6	9,0	10,7
Stromaufnahme gesamt im Kühlbetrieb	A	4,0	3,0	6,0	8,0	9,0	10,0	14,0	17,0	19,0
EER	W/W	5,22	5,34	5,54	5,35	5,39	5,25	5,31	5,32	5,11
Wasserdurchsatz Quellenseite	l/h	1681	2039	2719	3547	4844	5557	7089	9679	11092
Druckverluste Quellenseite	kPa	20	21	30	31	40	45	42	62	73
Wasserdurchsatz Verdampfer	l/h	1428	1737	2330	3022	4136	4730	6040	8270	9438
Druckverlust im System	kPa	16	17	22	23	29	33	32	44	53
Leistungen im Heizleistung 30 °C / 35 °C (2)										
Heizleistung	kW	7,9	9,4	12,4	16,4	20,9	24,0	32,7	41,7	47,6
Leistungsaufnahme	kW	2,1	2,4	3,0	4,0	5,2	6,1	8,1	10,5	12,3
Stromaufnahme gesamt im Heizbetrieb	A	4,8	4,8	6,6	8,3	10,0	12,0	16,0	20,0	23,0
COP	W/W	3,84	3,96	4,08	4,07	4,01	3,94	4,05	3,97	3,87
Wasserdurchsatz Quellenseite	l/h	1714	2086	2759	3635	4611	5291	7248	9196	10445
Druckverluste Quellenseite	kPa	34	34	46	43	50	59	52	62	73
Wasserdurchsatz Verdampfer	l/h	1364	1644	2151	2842	3612	4165	5669	7217	8246
Druckverlust im System	kPa	20	18	28	28	32	38	35	43	51

(1) Daten 14511:2018; Wasser am System 23 °C / 18 °C; Wasser an der Quelle 30 °C / 35 °C

(2) Daten 14511:2018; Wasser am System 30 °C / 35 °C; Wasser an der Quelle 10 °C / 5 °C

WRL (H°) - (230V ~ 50Hz)

Größe		026	031	041	051	071	081	101	141	161
Spannungsversorgung: M										
Leistungen im Kühlbetrieb 23 °C / 18 °C (1)										
Kühlleistung	kW	8,3	10,1	13,3	-	-	-	-	-	-
Leistungsaufnahme	kW	1,6	2,0	2,5	-	-	-	-	-	-
Stromaufnahme gesamt im Kühlbetrieb	A	8,0	11,0	14,0	-	-	-	-	-	-
EER	W/W	5,05	5,18	5,27	-	-	-	-	-	-
Wasserdurchsatz Quellenseite	l/h	1690	2070	2699	-	-	-	-	-	-
Druckverluste Quellenseite	kPa	22	24	29	-	-	-	-	-	-
Wasserdurchsatz Verdampfer	l/h	1428	1755	2295	-	-	-	-	-	-
Druckverlust im System	kPa	16	17	22	-	-	-	-	-	-
Leistungen im Heizleistung 30 °C / 35 °C (2)										
Heizleistung	kW	7,9	9,9	12,6	-	-	-	-	-	-
Leistungsaufnahme	kW	2,1	2,6	3,3	-	-	-	-	-	-
Stromaufnahme gesamt im Heizbetrieb	A	10,0	13,0	17,0	-	-	-	-	-	-
COP	W/W	3,85	3,89	3,82	-	-	-	-	-	-
Wasserdurchsatz Quellenseite	l/h	1717	2173	2745	-	-	-	-	-	-
Druckverluste Quellenseite	kPa	34	36	46	-	-	-	-	-	-
Wasserdurchsatz Verdampfer	l/h	1366	1723	2186	-	-	-	-	-	-
Druckverlust im System	kPa	20	22	29	-	-	-	-	-	-

(1) Daten 14511:2018; Wasser am System 23 °C / 18 °C; Wasser an der Quelle 30 °C / 35 °C

(2) Daten 14511:2018; Wasser am System 30 °C / 35 °C; Wasser an der Quelle 10 °C / 5 °C

ENERGIEDATEN

Energy indices - WRL - (H°) - (400V 3N ~ 50Hz)

Größe		026	031	041	051	071	081	101	141	161
Spannungsversorgung: °										
EU 811/2013 leistungen bei durchschnittlichen Klimabedingungen (average) - 55 °C - Pdesignh ≤ 70 kW (1)										
Pdesignh	kW	10	12	16	21	26	31	42	53	61
ηsh	%	141,00	145,00	151,00	152,00	151,00	150,00	175,00	173,00	167,00
SCOP		3,73	3,83	3,98	4,00	3,98	3,95	4,58	4,53	4,38
Energieeffizienzklasse		A++	A++	A+++	A+++	A+++	A+++	A+++	A+++	A+++
EU 811/2013 leistungen bei durchschnittlichen Klimabedingungen (average) - 35 °C - Pdesignh ≤ 70 kW (2)										
Pdesignh	kW	11	14	17	23	30	35	45	60	68
ηsh	%	195,00	210,00	207,00	212,00	211,00	205,00	233,00	226,00	212,00
SCOP		5,08	5,45	5,38	5,50	5,48	5,33	6,03	5,85	5,50
Energieeffizienzklasse		A+++	A+++	A+++	A+++	A+++	A+++	A+++	A+++	A+++
Kühlleistung bei niedrigen Temperaturen (UE n° 2016/2281)										
ηsc	%	142,30	132,30	173,00	182,00	168,30	165,90	196,10	181,20	174,80
SEER	W/W	3,76	3,51	4,53	4,75	4,41	4,35	5,10	4,73	4,57

(1) Wirkungsgrade in Anwendungen für mittlere Temperatur (55°C)

(2) Wirkungsgrade in Anwendungen für Niedertemperatur Temperatur (35°C)

Energy indices - WRL - (H°) - 230V ~ 50Hz)

Größe		026	031	041	051	071	081	101	141	161
Spannungsversorgung: M										
EU 811/2013 leistungen bei durchschnittlichen Klimabedingungen (average) - 55 °C - Pdesignh ≤ 70 kW (1)										
Pdesignh	kW	10	13	16	-	-	-	-	-	-
ηsh	%	142,00	145,00	142,00	-	-	-	-	-	-
SCOP		3,75	3,83	3,75	-	-	-	-	-	-
Energieeffizienzklasse		A++	A++	A++	-	-	-	-	-	-
EU 811/2013 leistungen bei durchschnittlichen Klimabedingungen (average) - 35 °C - Pdesignh ≤ 70 kW (2)										
Pdesignh	kW	11	14	17	-	-	-	-	-	-
ηsh	%	198,00	212,00	199,00	-	-	-	-	-	-
SCOP		5,15	5,50	5,18	-	-	-	-	-	-
Energieeffizienzklasse		A+++	A+++	A+++	-	-	-	-	-	-
Kühlleistung bei niedrigen Temperaturen (UE n° 2016/2281)										
ηsc	%	135,40	167,50	188,10	-	-	-	-	-	-
SEER	W/W	3,59	4,39	4,90	-	-	-	-	-	-

(1) Wirkungsgrade in Anwendungen für mittlere Temperatur (55°C)

(2) Wirkungsgrade in Anwendungen für Niedertemperatur Temperatur (35°C)

ELEKTRISCHE DATEN

Elektrische Daten

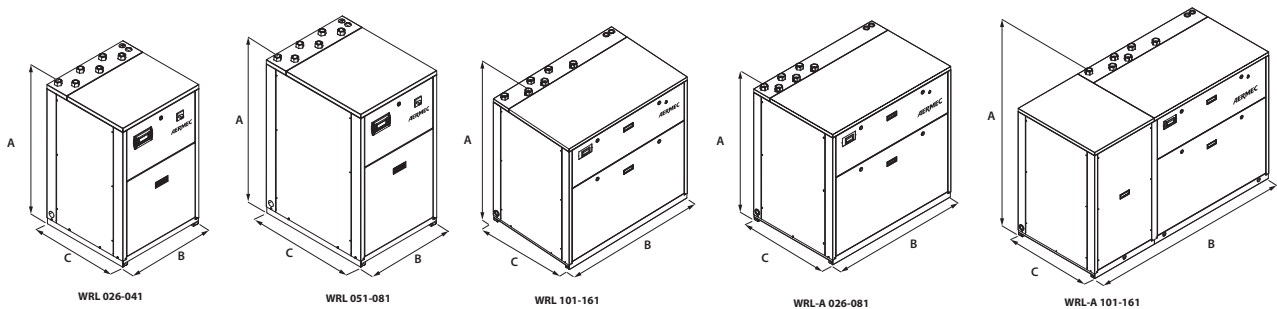
Größe		026	031	041	051	071	081	101	141	161
Spannungsversorgung: °										
Elektrische Daten										
Maximaler Strom (FLA)	A	8,5	9,0	11,0	13,0	20,0	23,0	23,0	37,0	43,0
Anlaufstrom (LRA)	A	34,0	37,0	50,0	66,0	75,0	75,0	88,0	91,0	94,0
Spannungsversorgung: M										
Elektrische Daten										
Maximaler Strom (FLA)	A	19,0	22,0	26,0	-	-	-	-	-	-
Anlaufstrom (LRA)	A	63,0	84,0	99,0	-	-	-	-	-	-

TECHNISCHE DATEN

Größe			026	031	041	051	071	081	101	141	161
Verdichter											
Typ	°A	Typ						Scroll			
Anzahl	°A	n°	1	1	1	1	1	1	2	2	2
Kreise	°A	n°	1	1	1	1	1	1	1	1	1
Kältemittel	°A	Typ						R410A			
Wärmetauscher quellseitig											
Typ	°A	Typ						Platten			
Anzahl	°A	n°	1	1	1	1	1	1	1	1	1
Anlagenseitiger Wärmetauscher											
Typ	°A	Typ						Platten			
Anzahl	°A	n°	1	1	1	1	1	1	1	1	1
Quellenseite Wasseranschlüsse											
Anschlüssen (in/out)	°A	Typ						Gas - F			
Durchmesser (in/out)	°A	∅						1" 1/4			
Anlagenseitiger Wasseranschlüsse											
Anschlüssen (in/out)	°A	Typ						Gas - F			
Durchmesser (in/out)	°A	∅						1" 1/4			
Schalldaten werden im Kühlbetrieb berechnet (1)											
Schallleistungspegel	°A	dB(A)	55,5	57,0	57,5	59,0	60,0	60,5	62,0	63,0	63,5
Schalldruckpegel (10 m)	°A	dB(A)	24,0	25,8	25,3	27,7	28,7	29,2	30,6	31,6	32,1

(1) Schallleistung: Berechnet auf der Grundlage von Messungen nach UNI EN ISO 9614-2, gemäß den Anforderungen der Eurovent-Zertifizierung; Schalldruck gemessen im freien Feld, 10 m von der Außenfläche des Gerätes entfernt (gemäß UNI EN ISO 3744)

ABMESSUNGEN



Abmessungen und gewicht

Größe			026	031	041	051	071	081	101	141	161
Abmessungen und gewicht											
A	°	mm	976	976	976	1126	1126	1126	1126	1126	1126
	A	mm	1126	1126	1126	1126	1126	1126	1126	1126	1126
B	°	mm	605	605	605	605	605	605	1155	1155	1155
	A	mm	1155	1155	1155	1155	1155	1155	1155	1155	1155
C	°	mm	603	603	603	773	773	773	773	773	773
	A	mm	773	773	773	773	773	773	773	773	773
Leergewicht	°	kg	120	125	130	150	170	180	260	270	280
	A	kg	190	200	210	230	250	260	340	350	360

Aermec behält sich das Recht vor, als notwendig erachtete Änderungen im Sinne einer Verbesserung des Produkts jederzeit auch mit Änderung der technischen Daten vorzunehmen.

Aermec S.p.A.

Via Roma, 996 - 37040 Bevilacqua (VR) - Italia
Tel. 0442633111 - Telefax 044293577
www.aermec.com