

## ANL H 021-203

## Reversible luftgekühlte Wärmepumpe

Kühlleistung 5,7 ÷ 49,1 kW  
Heizleistung 6,2 ÷ 43,3 kW

- Möglichkeit der Warmwasserbereitung
- Kompakte Abmessungen
- Einfache und Schnelle Installation



### BESCHREIBUNG

Reversible luftgekühlte Wärmepumpe für Klimaanlage mit Kaltwasseraufbereitung für die Raumkühlung und Warmwasseraufbereitung zum Heizen und/oder Brauchwarmwasserabgabe, geeignet zum Kombinieren mit kleinen oder mittleren Verbrauchern.

Ausgestattet mit Scroll-Kompressoren, Axialventilatoren, externen Rohrbündelwärmetauschern aus Kupfer mit Aluminiumlamellen, Plattenwärmetauscher anlagenseitig.

Gestell, Struktur und Verkleidung sind aus verzinktem Stahl und mit Polyesterlack RAL 9003 behandelt.

### AUSFÜHRUNGEN

° Standard

**A** Mit Pufferspeicher und Pumpe

**N** Mit vergrößerter Pumpe

**P** Mit Pumpe

**Q** Mit Pufferspeicher und vergrößerter Pumpe

### EIGENSCHAFTEN

#### Betriebsbereich

Vollastbetrieb bis 46 °C Außenlufttemperatur mit der Möglichkeit, im Kaltbetrieb Kaltwasser bis -10 °C zu erzeugen (weitere Details siehe technische Dokumentation).

#### Versiones con kit hidráulico integrado

El grupo hidráulico integrado que incluye los principales componentes hidráulicos; está disponible en diferentes configuraciones para disponer también de una solución que permita un ahorro económico y que facilite la instalación final.

#### EC-Ventilator

Inverterlüfter Baugröße 031 bis Baugröße 091 in allen Ausführungen.

■ Das DCPX-Zubehör ist für diese Baugrößen nicht erforderlich.

### STEUERUNG MODUCONTROL

Die Bedientafel der Einheit ermöglicht eine schnelle Einrichtung der Betriebsparameter der Maschine und ihre Anzeige. Das Display besteht aus 4 Ziffern und verschiedenen Leds zur Anzeige von Betriebsart, eingestellten Parametern und eventu-

ell ausgelösten Alarmen. Auf der Platine werden alle Standard-Einstellungen sowie eventuelle Änderungen gespeichert.

### ZUBEHÖR

**MODU-485BL:** Schnittstelle RS-485 für Überwachungssysteme mit MODBUS-Protokoll.

**MULTICONTROL:** Ermöglicht die gleichzeitige Steuerung von mehreren Geräten (bis zu vier), die in derselben Anlage installiert und mit unserer MODUCONTROL-Steuerung ausgestattet sind.

**PR3:** Vereinfachte Fernbedientafel. Zur Ausführung der Grundbedienfunktionen des Geräts und Anzeige der Alarme. Fernsteuerbar mit abgeschirmtem Kabel bis zu 150 m.

**SDHW:** Sonde eau chaude sanitaire. A utiliser avec ballon tampon pour la régulation de l'eau produite.

**SPLW:** Wassertemperaturfühler für die Anlage. In den meisten Fällen reichen jedoch die Fühler, die jedem einzelnen Kaltwassersatz/Wärmepumpe beigefügt sind, vollkommen aus. Sollte ein einziger Sammelleiter für Vor-/Rücklauf erstellt werden, kann dieser Fühler zur Temperaturregelung über die gemeinsame Wasserleitung der an den Sammelleiter angeschlossenen Kaltwassersätze oder zur einfachen Datenerfassung eingesetzt werden.

**VMF-CRP:** Notwendiges Zubehör für die Steuerung der Fühler SPLW / SDHW, sollten diese mit dem MULTICONTROL vorgesehen sein.

**DCPX:** Vorrichtung zur Steuerung der Verflüssigungstemperatur, mit Modulation der Gebläsedrehzahl mittels Druck-Transmitter.

**VT:** Schwingungsdämpfer

**BDX:** Kondensatwanne.

### WERKSEITIG MONTIERTES ZUBEHÖR

**DRE:** Elektronische Vorrichtung zur Reduzierung des Anlaufstroms.

**RA:** Elektrischer Frostschutzwiderstand für den Pufferspeicher.

**KR:** Elektrischer Frostschutzwiderstand für den Plattenwärmetauscher.

**KRB:** Ausstattung für Elektroheizer am Sockel.

### KOMPATIBILITÄT MIT DEM VMF-SYSTEM

Für weitere Informationen zum System wird auf die entsprechenden Unterlagen verwiesen.

## EIGNUNGSTABELLE DES ZUBEHÖRS

### Zubehör

Modell	Ver	021	026	031	041	051	071	081	091	103	153	203
MODU-485BL	°A,P	*	*	*	*	*	*	*	*	*	*	*
	N									*	*	*
	Q					*	*	*	*	*	*	*
MULTICONTROL	°A,P	*	*	*	*	*	*	*	*	*	*	*
	N									*	*	*
	Q					*	*	*	*	*	*	*
PR3	°A,P	*	*	*	*	*	*	*	*	*	*	*
	N									*	*	*
	Q					*	*	*	*	*	*	*
SDHW (1)	°A,P	*	*	*	*	*	*	*	*	*	*	*
	N									*	*	*
	Q					*	*	*	*	*	*	*
SPLW (2)	°A,P	*	*	*	*	*	*	*	*	*	*	*
	N									*	*	*
	Q					*	*	*	*	*	*	*
VMF-CRP	°A,P	*	*	*	*	*	*	*	*	*	*	*
	N									*	*	*
	Q					*	*	*	*	*	*	*

(1) Dieser Sensor ist für den MULTICONTROL notwendig und steuert das Sanitärheißwasser in der Anlage.

(2) Dieser Sensor ist für den MULTICONTROL notwendig und steuert den Sekundärkreislauf in der Anlage.

### DCPX: Steuerung der Verflüssigungstemperatur

Ver	021	026	031	041	051	071	081	091	103	153	203
°A,P	DCPX51	DCPX51	-	-	-	-	-	-	DCPX53	DCPX53	DCPX53

Dieses Zubehör kann nicht auf den mit „-“ gekennzeichneten Konfigurationen montiert werden

### Schwingungsdämpfer

Ver	021	026	031	041	051	071	081	091	103	153	203
°P	VT9	VT9	VT9	VT9	VT9	VT9	VT9	VT9	VT15	VT15	VT15
A	VT9	VT9	VT9	VT9	VT15	VT15	VT15	VT15	VT15	VT15	VT15
N	-	-	-	-	-	-	-	-	VT15	VT15	VT15
Q	-	-	-	-	VT15	VT15	VT15	VT15	VT15	VT15	VT15

Dieses Zubehör kann nicht auf den mit „-“ gekennzeichneten Konfigurationen montiert werden

### Kondensatwanne

Ver	021	026	031	041	051	071	081	091	103	153	203
°A,P	BDX5	BDX5	BDX5	BDX5	BDX5	BDX5	BDX5	BDX5	-	-	-
Q	-	-	-	-	BDX6	BDX6	BDX6	BDX6	-	-	-

Dieses Zubehör kann nicht auf den mit „-“ gekennzeichneten Konfigurationen montiert werden

### DRE: Vorrichtung zur Reduzierung des Anlaufstroms

Ver	021	026	031	041	051	071	081	091	103	153	203
°A,P,Q	-	-	-	-	DRES (1)	DRES (1)	DRES (1)	DRES (1)	DRES x 2 (1)	DRES x 2 (1)	DRES x 2 (1)
N	-	-	-	-	-	-	-	-	DRES x 2 (1)	DRES x 2 (1)	DRES x 2 (1)

(1) Nur für Stromversorgungen 400V 3N ~ 50Hz und 400V 3 ~ 50Hz. Bei vorhandener Angabe x 2 oder x 3 weist dies auf die zu bestellende Menge hin.

Dieses Zubehör kann nicht auf den mit „-“ gekennzeichneten Konfigurationen montiert werden

Der graue Hintergrund kennzeichnet das im Werk installierte Zubehör

### KR: Wärmetauscherwiderstand

Ver	021	026	031	041	051	071	081	091	103	153	203
°P	KR2	KR2	KR2	KR2	KR2	KR2	KR2	KR2	KR100	KR100	KR100
A	-	-	-	-	KR2	KR2	KR2	KR2	KR100	KR100	KR100
N,Q	-	-	-	-	-	-	-	-	KR100	KR100	KR100

Dieses Zubehör kann nicht auf den mit „-“ gekennzeichneten Konfigurationen montiert werden

Der graue Hintergrund kennzeichnet das im Werk installierte Zubehör

### RA: Elektrischer Frostschutzwiderstand für den Pufferspeicher

Ver	021	026	031	041	051	071	081	091	103	153	203
A	RA	RA	RA	RA	RA	RA	RA	RA	RA100	RA100	RA100
Q	-	-	-	-	RA	RA	RA	RA	RA100	RA100	RA100

Dieses Zubehör kann nicht auf den mit „-“ gekennzeichneten Konfigurationen montiert werden

Der graue Hintergrund kennzeichnet das im Werk installierte Zubehör

### KRB: Bausatz Heizwiderstand für Gestell

Ver	021	026	031	041	051	071	081	091	103	153	203
°A,N,P,Q	-	-	-	-	-	-	-	-	KRB3 (1)	KRB3 (1)	KRB3 (1)

(1) Inkompatibel mit dem Kondensatauffangbecken-Zubehör mit integriertem Widerstand.

Dieses Zubehör kann nicht auf den mit „-“ gekennzeichneten Konfigurationen montiert werden

Der graue Hintergrund kennzeichnet das im Werk installierte Zubehör

## KONFIGURATION

Feld	Beschreibung
1,2,3	<b>ANL</b>
4,5,6	<b>Größe</b> 021, 026, 031, 041, 051, 071, 081, 091, 103, 153, 203
7	<b>Modell</b>
H	Wärmepumpe
8	<b>Ausführung</b>
°	Standard
A	Mit Pufferspeicher und Pumpe
N	Mit vergrößerter Pumpe (1)
P	Mit Pumpe
Q	Mit Pufferspeicher und vergrößerter Pumpe (2)
9	<b>Wärmerückgewinnung</b>
°	Ohne Rückgewinnung
D	mit Enthitzer (3)
10	<b>Wärmetauscher</b>
°	Rame - alluminio
R	Kupfer
S	Kupfer verzinkt
V	Kupfer-/Aluminium Lackiertes
11	<b>Einsatzbereich</b>
°	Mechanisches Standard-Thermostatventil
12	<b>Verdampfer</b>
°	Standard
13	<b>Spannungsversorgung</b>
°	400V 3N ~ 50Hz (4)
M	230V ~ 50Hz (5)

(1) Nur für Größen ANL 103 ÷ 203

(2) Nur für Größen ANL 051 ÷ 203

(3) Der Enthitzer muss während des Heißbetriebs gesperrt werden. Im Kaltbetrieb muss immer eine Wassertemperatur von mindestens 35 °C am Eingang des Wärmetauschers gewährleistet werden. Er ist nur in den Baugrößen 051 bis 091 in der Ausführung mit Speicher „A“ und in allen Ausführungen von 103 bis 203 erhältlich.

(4) Nur für Größen ANL 021 ÷ 203

(5) Nur für Größen ANL 021 ÷ 041

## TECHNISCHE LEISTUNGSDATEN 12 °C/ 7 °C - 40 °C/ 45 °C

### ANL - (H<sup>o</sup>) - (400V 3N ~ 50Hz / 230V ~ 50Hz)

Größe		021	026	031	041	051	071	081	091	103	153	203
<b>Leistungen im Kühlbetrieb 12 °C / 7 °C (1)</b>												
Kühlleistung	kW	5,7	6,2	7,5	9,6	13,3	16,3	20,0	21,5	25,5	31,7	40,2
Leistungsaufnahme	kW	1,9	2,0	2,5	3,3	4,4	5,9	6,7	6,7	9,2	11,0	14,1
Stromaufnahme gesamt im Kühlbetrieb - 400V	A	3,7	4,2	4,7	6,2	8,7	9,7	12,0	13,0	16,0	19,0	25,0
Stromaufnahme gesamt im Kühlbetrieb - 230V	A	6,4	7,3	8,1	11,0	-	-	-	-	-	-	-
EER	W/W	3,02	3,02	2,98	2,90	3,06	2,77	3,01	3,21	2,79	2,87	2,85
Wasserdurchsatz Verdampfer	l/h	979	1065	1289	1649	2294	2807	3452	3713	4398	5467	6929
Druckverlust im System	kPa	30	31	32	30	34	35	44	60	55	57	62
<b>Heizleistung 40 °C / 45 °C (2)</b>												
Heizleistung	kW	6,2	7,0	8,4	9,8	13,3	17,4	21,0	22,1	26,2	35,5	42,0
Leistungsaufnahme	kW	1,9	2,2	2,7	3,1	4,1	5,2	6,0	6,4	8,8	11,1	12,7
Stromaufnahme gesamt im Heizbetrieb - 400V	A	3,8	4,4	5,4	6,8	9,5	10,0	13,0	14,0	17,0	19,0	25,0
Stromaufnahme gesamt im Heizbetrieb - 230V	A	6,6	7,6	9,3	12,0	-	-	-	-	-	-	-
COP	W/W	3,21	3,27	3,17	3,22	3,21	3,32	3,49	3,47	2,99	3,21	3,32
Wasserdurchsatz Verdampfer	l/h	1078	1217	1460	1700	2294	3007	3638	3827	4529	6137	7265
Druckverlust im System	kPa	36	40	41	37	38	39	53	72	70	70	78

(1) daten 14511:2018; Anlagenseitiger Wärmetauscher 12 °C / 7 °C; Frischluft 35 °C

(2) Daten 14511:2018; Wasser anlagenseitiger Wärmetauscher 40 °C / 45 °C; Außentemperatur 7°C Tk.; / 6°C F.K

### ANL - (HA/HP) - (400V 3N ~ 50Hz / 230V ~ 50Hz)

Größe		021	026	031	041	051	071	081	091	103	153	203
<b>Leistungen im Kühlbetrieb 12 °C / 7 °C (1)</b>												
Kühlleistung	kW	5,7	6,2	7,6	9,7	13,4	16,4	20,2	21,7	25,8	32,1	40,6
Leistungsaufnahme	kW	1,8	2,0	2,5	3,2	4,3	5,8	6,6	6,6	9,2	11,1	14,2
Stromaufnahme gesamt im Kühlbetrieb - 400V	A	4,0	4,5	5,0	6,6	9,3	10,0	13,0	13,0	17,0	21,0	27,0
Stromaufnahme gesamt im Kühlbetrieb - 230V	A	6,9	7,9	8,7	11,0	-	-	-	-	-	-	-
EER	W/W	3,11	3,12	3,07	2,97	3,11	2,82	3,06	3,29	2,79	2,89	2,87
Wasserdurchsatz Verdampfer	l/h	979	1065	1289	1649	2294	2807	3452	3713	4398	5467	6929
Nutzförderhöhe im System	kPa	73	73	71	65	76	72	57	52	88	125	111
<b>Heizleistung 40 °C / 45 °C (2)</b>												
Heizleistung	kW	6,2	7,0	8,3	9,7	13,1	17,2	20,9	21,9	25,9	35,0	41,5
Leistungsaufnahme	kW	1,9	2,1	2,6	3,0	4,1	5,2	5,9	6,3	8,9	11,2	12,7
Stromaufnahme gesamt im Heizbetrieb - 400V	A	4,1	4,7	5,8	7,2	10,0	11,0	14,0	14,0	18,0	21,0	27,0
Stromaufnahme gesamt im Heizbetrieb - 230V	A	7,2	8,2	9,9	12,0	-	-	-	-	-	-	-
COP	W/W	3,23	3,30	3,21	3,25	3,20	3,33	3,51	3,51	2,92	3,14	3,26
Wasserdurchsatz Verdampfer	l/h	1078	1217	1460	1700	2294	3007	3638	3827	4529	6137	7265
Nutzförderhöhe im System	kPa	68	67	65	58	72	65	46	40	64	94	68

(1) daten 14511:2018; Anlagenseitiger Wärmetauscher 12 °C / 7 °C; Frischluft 35 °C

(2) Daten 14511:2018; Wasser anlagenseitiger Wärmetauscher 40 °C / 45 °C; Außentemperatur 7°C Tk.; / 6°C F.K

### ANL - (HN/HQ) - (400V 3N ~ 50Hz)

Größe		021	026	031	041	051	071	081	091	103	153	203
<b>Leistungen im Kühlbetrieb 12 °C / 7 °C (1)</b>												
Kühlleistung	kW	-	-	-	-	13,5	16,5	20,3	21,8	25,8	32,1	40,6
Leistungsaufnahme	kW	-	-	-	-	4,4	5,9	6,7	6,7	9,6	11,4	14,5
Stromaufnahme gesamt im Kühlbetrieb - 400V	A	-	-	-	-	9,7	11,0	13,0	14,0	18,0	21,0	27,0
EER	W/W	-	-	-	-	3,05	2,78	3,03	3,25	2,68	2,82	2,81
Wasserdurchsatz Verdampfer	l/h	-	-	-	-	2294	2807	3452	3713	4398	5467	6929
Nutzförderhöhe im System - Ausf. "Q"	kPa	-	-	-	-	160	159	144	140	147	192	170
Nutzförderhöhe im System - Ausf. "N"	kPa	-	-	-	-	-	-	-	-	147	192	170
<b>Heizleistung 40 °C / 45 °C (2)</b>												
Heizleistung	kW	-	-	-	-	13,0	17,1	20,8	21,8	25,9	35,0	41,5
Leistungsaufnahme	kW	-	-	-	-	4,2	5,3	6,1	6,4	9,3	11,4	13,0
Stromaufnahme gesamt im Heizbetrieb - 400V	A	-	-	-	-	10,0	11,0	14,0	15,0	19,0	21,0	28,0
COP	W/W	-	-	-	-	3,10	3,24	3,42	3,43	2,78	3,07	3,19
Wasserdurchsatz Verdampfer	l/h	-	-	-	-	2294	3007	3638	3827	4529	6137	7265
Nutzförderhöhe im System - Ausf. "Q"	kPa	-	-	-	-	154	151	131	126	107	169	141
Nutzförderhöhe im System - Ausf. "N"	kPa	-	-	-	-	-	-	-	-	107	169	141

(1) daten 14511:2018; Anlagenseitiger Wärmetauscher 12 °C / 7 °C; Frischluft 35 °C

(2) Daten 14511:2018; Wasser anlagenseitiger Wärmetauscher 40 °C / 45 °C; Außentemperatur 7°C Tk.; / 6°C F.K

## TECHNISCHE LEISTUNGSDATEN 23 °C / 18 °C - 30 °C / 35 °C

### ANL - (H<sup>°</sup>) - (400V 3N ~ 50Hz / 230V ~ 50Hz)

Größe		021	026	031	041	051	071	081	091	103	153	203
<b>Leistungen im Kühlbetrieb 23 °C / 18 °C (1)</b>												
Kühlleistung	kW	6,9	7,5	9,0	11,6	16,1	19,7	24,2	26,0	30,8	38,3	48,5
Leistungsaufnahme	kW	2,0	2,1	2,6	3,4	4,5	6,1	7,0	7,1	9,6	11,6	14,8
Stromaufnahme gesamt im Kühlbetrieb - 400V	A	3,8	4,3	4,9	6,4	9,0	10,0	13,0	13,0	16,0	19,0	26,0
Stromaufnahme gesamt im Kühlbetrieb - 230V	A	6,6	7,6	8,4	11,0	-	-	-	-	-	-	-
EER	W/W	3,50	3,50	3,45	3,36	3,54	3,21	3,47	3,68	3,21	3,31	3,27
Wasserdurchsatz Verdampfer	l/h	1189	1293	1564	2002	2784	3407	4189	4506	5338	6636	8410
Druckverlust im System	kPa	44	46	47	44	50	52	65	88	81	84	92
<b>Heizleistung 30 °C / 35 °C (2)</b>												
Heizleistung	kW	6,5	7,3	8,8	10,3	13,8	18,1	21,9	23,1	27,3	37,0	43,9
Leistungsaufnahme	kW	1,7	1,9	2,3	2,7	3,5	4,7	5,4	5,7	7,8	9,9	11,3
Stromaufnahme gesamt im Heizbetrieb - 400V	A	3,3	3,8	4,6	6,0	8,1	9,1	11,0	12,0	15,0	17,0	22,0
Stromaufnahme gesamt im Heizbetrieb - 230V	A	5,6	6,5	8,0	10,0	-	-	-	-	-	-	-
COP	W/W	3,88	3,96	3,85	3,77	3,90	3,89	4,08	4,05	3,49	3,74	3,87
Wasserdurchsatz Verdampfer	l/h	1120	1265	1518	1767	2385	3126	3782	3979	4709	6381	7553
Druckverlust im System	kPa	39	43	44	40	41	42	57	78	76	76	84

(1) daten 14511:2018; Anlagenseitiger Wärmetauscher 23 °C / 18 °C; Frischluft 35 °C

(2) Daten 14511:2018; Wasser anlagenseitiger Wärmetauscher 30 °C / 35 °C; Außentemperatur 7°C Tk.; / 6°C F.K

### ANL - (HA/HP) - (400V 3N ~ 50Hz / 230V ~ 50Hz)

Größe		021	026	031	041	051	071	081	091	103	153	203
<b>Leistungen im Kühlbetrieb 23 °C / 18 °C (1)</b>												
Kühlleistung	kW	6,9	7,5	9,1	11,7	16,2	19,8	24,4	26,2	31,1	38,8	49,1
Leistungsaufnahme	kW	1,9	2,1	2,6	3,4	4,5	6,0	6,9	6,9	9,7	11,6	14,8
Stromaufnahme gesamt im Kühlbetrieb - 400V	A	4,2	4,7	5,2	6,8	9,7	11,0	13,0	14,0	17,0	21,0	28,0
Stromaufnahme gesamt im Kühlbetrieb - 230V	A	7,2	8,2	9,0	12,0	-	-	-	-	-	-	-
EER	W/W	3,63	3,63	3,58	3,46	3,62	3,28	3,55	3,81	3,21	3,36	3,32
Wasserdurchsatz Verdampfer	l/h	1189	1293	1564	2002	2784	3407	4189	4506	5338	6636	8410
Nutzförderhöhe im System	kPa	63	63	60	51	60	53	31	24	47	63	41
<b>Heizleistung 30 °C / 35 °C (2)</b>												
Heizleistung	kW	6,4	7,3	8,7	10,2	13,7	18,0	21,8	22,9	27,1	36,6	43,3
Leistungsaufnahme	kW	1,6	1,8	2,2	2,7	3,5	4,6	5,3	5,6	8,0	10,0	11,4
Stromaufnahme gesamt im Heizbetrieb - 400V	A	3,6	4,1	5,0	6,4	8,8	9,8	12,0	13,0	16,0	19,0	24,0
Stromaufnahme gesamt im Heizbetrieb - 230V	A	6,2	7,1	8,6	11,0	-	-	-	-	-	-	-
COP	W/W	3,93	4,02	3,91	3,81	3,90	3,91	4,11	4,11	3,40	3,67	3,81
Wasserdurchsatz Verdampfer	l/h	1120	1265	1518	1767	2385	3126	3782	3979	4709	6381	7553
Nutzförderhöhe im System	kPa	67	64	62	55	69	61	41	34	55	81	53

(1) daten 14511:2018; Anlagenseitiger Wärmetauscher 23 °C / 18 °C; Frischluft 35 °C

(2) Daten 14511:2018; Wasser anlagenseitiger Wärmetauscher 30 °C / 35 °C; Außentemperatur 7°C Tk.; / 6°C F.K

### ANL - (HN/HQ) - (400V 3N ~ 50Hz)

Größe		021	026	031	041	051	071	081	091	103	153	203
<b>Leistungen im Kühlbetrieb 23 °C / 18 °C (1)</b>												
Kühlleistung	kW	-	-	-	-	16,3	19,9	24,5	26,3	31,1	38,7	49,0
Leistungsaufnahme	kW	-	-	-	-	4,6	6,2	7,0	7,0	10,2	11,9	15,2
Stromaufnahme gesamt im Kühlbetrieb - 400V	A	-	-	-	-	10,0	11,0	14,0	14,0	18,0	22,0	28,0
EER	W/W	-	-	-	-	3,54	3,23	3,51	3,76	3,07	3,25	3,23
Wasserdurchsatz Verdampfer	l/h	-	-	-	-	2784	3407	4189	4506	5338	6636	8410
Nutzförderhöhe im System - Ausf. "Q"	kPa	-	-	-	-	136	135	114	108	79	146	114
Nutzförderhöhe im System - Ausf. "N"	kPa	-	-	-	-	-	-	-	-	79	146	114
<b>Heizleistung 30 °C / 35 °C (2)</b>												
Heizleistung	kW	-	-	-	-	13,6	17,9	21,7	22,8	27,0	36,6	43,4
Leistungsaufnahme	kW	-	-	-	-	3,6	4,7	5,4	5,7	8,4	10,2	11,7
Stromaufnahme gesamt im Heizbetrieb - 400V	A	-	-	-	-	9,1	10,0	13,0	13,0	17,0	19,0	25,0
COP	W/W	-	-	-	-	3,75	3,79	4,00	4,01	3,22	3,57	3,71
Wasserdurchsatz Verdampfer	l/h	-	-	-	-	2385	3126	3782	3979	4709	6381	7553
Nutzförderhöhe im System - Ausf. "Q"	kPa	-	-	-	-	149	146	125	119	92	159	129
Nutzförderhöhe im System - Ausf. "N"	kPa	-	-	-	-	-	-	-	-	92	159	129

(1) daten 14511:2018; Anlagenseitiger Wärmetauscher 23 °C / 18 °C; Frischluft 35 °C

(2) Daten 14511:2018; Wasser anlagenseitiger Wärmetauscher 30 °C / 35 °C; Außentemperatur 7°C Tk.; / 6°C F.K

## ENERGIEDATEN

Größe		021	026	031	041	051	071	081	091	103	153	203	
<b>400V 3N ~ 50Hz</b>													
<b>Kühlleistung bei niedrigen Temperaturen (UE n° 2016/2281)</b>													
SEER	°	W/W	3,13	3,19	3,28	3,34	3,76	3,49	3,80	3,91	3,58	3,74	3,73
	A,P	W/W	3,29	3,36	3,45	3,50	3,89	3,69	3,99	4,16	3,55	3,53	3,55
	N	W/W	-	-	-	-	-	-	-	-	3,14	3,48	3,53
	Q	W/W	-	-	-	-	3,30	3,24	3,53	3,75	3,14	3,48	3,53
ηsc	°	%	122,00	125,00	128,00	131,00	147,00	137,00	149,00	153,00	140,00	146,00	146,00
	A,P	%	129,00	131,00	135,00	137,00	153,00	145,00	157,00	163,00	139,00	138,00	139,00
	N	%	-	-	-	-	-	-	-	-	123,00	136,00	138,00
	Q	%	-	-	-	-	129,00	127,00	138,00	147,00	123,00	136,00	138,00
<b>UE 813/2013 Niedertemperatur - Pdesignh ≤ 70 kW (1)</b>													
Pdesignh	°	kW	6,00	6,00	8,00	9,00	13,00	16,00	20,00	21,00	25,00	33,00	40,00
	A,P	kW	6,00	6,00	8,00	9,00	12,00	16,00	20,00	21,00	24,00	33,00	39,00
	N	kW	-	-	-	-	-	-	-	-	24,00	33,00	39,00
	Q	kW	-	-	-	-	12,00	16,00	19,00	21,00	24,00	33,00	39,00
SCOP	°		3,30	3,30	3,33	3,28	3,43	3,43	3,58	3,50	3,53	3,58	3,70
	A,P		3,40	3,40	3,40	3,35	3,48	3,48	3,60	3,53	3,45	3,45	3,60
	N		-	-	-	-	-	-	-	-	3,23	3,35	3,53
	Q		-	-	-	-	3,23	3,28	3,43	3,40	3,23	3,35	3,53
ηsh	°	%	129,00	129,00	130,00	128,00	134,00	134,00	140,00	137,00	138,00	140,00	145,00
	A,P	%	133,00	133,00	133,00	131,00	136,00	136,00	141,00	138,00	135,00	135,00	141,00
	N	%	-	-	-	-	-	-	-	-	126,00	131,00	138,00
	Q	%	-	-	-	-	126,00	128,00	134,00	133,00	126,00	131,00	138,00
Energieeffizienzklasse	°		A+	A+	A+	A+	A+	A+	A+	A+	A+	A++	A++
	A,P		A+	A+	A+	A+	A+	A+	A+	A+	A+	A+	A+
	N		-	-	-	-	-	-	-	-	A+	A+	A+
	Q		-	-	-	-	A+	A+	A+	A+	A+	A+	A+

(1) Wirkungsgrade in Anwendungen für Niedertemperatur Temperatur (35°C)

## ELEKTRISCHE DATEN

Größe		021	026	031	041	051	071	081	091	103	153	203	
<b>400V 3N ~ 50Hz</b>													
<b>Elektrische Daten</b>													
Maximaler Strom (FLA)	°	A	7,0	7,0	7,7	9,7	11,3	13,5	16,3	17,3	22,0	26,0	32,0
	A,P	A	7,7	7,7	8,4	10,4	13,3	15,5	18,3	19,3	23,9	29,1	35,1
	N	A	-	-	-	-	-	-	-	-	26,2	30,2	36,2
	Q	A	-	-	-	-	14,0	13,5	19,0	20,0	26,2	30,2	36,2
Anlaufstrom (LRA)	°	A	27,5	33,5	36,7	49,7	65,3	75,3	102,3	96,3	76,0	87,0	117,0
	A,P	A	28,2	34,2	37,4	50,4	67,3	75,3	104,3	98,3	77,9	90,1	120,1
	N	A	-	-	-	-	-	-	-	-	80,2	91,2	121,2
	Q	A	-	-	-	-	68,0	75,3	105,0	99,0	80,2	91,2	121,2
<b>230V ~ 50Hz</b>													
<b>Elektrische Daten</b>													
Maximaler Strom (FLA)	°	A	17,5	17,5	20,7	24,7	-	-	-	-	-	-	-
	A,P	A	18,5	18,5	20,5	25,6	-	-	-	-	-	-	-
	N,Q	A	-	-	-	-	-	-	-	-	-	-	-
Anlaufstrom (LRA)	°	A	59,5	62,5	83,7	98,7	-	-	-	-	-	-	-
	A,P	A	60,5	63,5	84,5	99,6	-	-	-	-	-	-	-
	N,Q	A	-	-	-	-	-	-	-	-	-	-	-

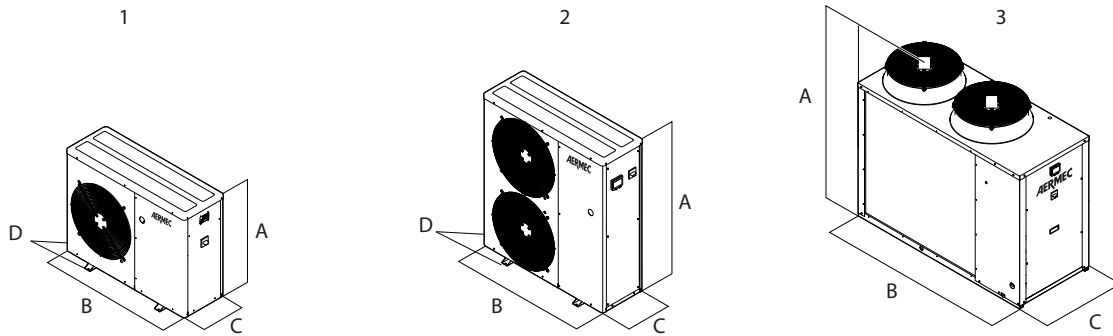
## TECHNISCHE DATEN

Größe		021	026	031	041	051	071	081	091	103	153	203
<b>Verdichter</b>												
Typ	Typ	Scroll	Scroll	Scroll	Scroll	Scroll	Scroll	Scroll	Scroll	Scroll	Scroll	Scroll
Einstellung des Verdichters	Typ	On-Off	On-Off	On-Off	On-Off	On-Off	On-Off	On-Off	On-Off	On-Off	On-Off	On-Off
Anzahl	n°	1	1	1	1	1	1	1	1	2	2	2
Kreise	n°	1	1	1	1	1	1	1	1	1	1	1
Kältemittel	Typ	R410A	R410A	R410A	R410A	R410A	R410A	R410A	R410A	R410A	R410A	R410A
Kühlmittelfüllung	kg	1,8	1,8	2,0	2,0	2,9	2,9	3,1	3,9	4,6	5,4	5,7
<b>Anlagenseitiger Wärmetauscher</b>												
Typ	Typ	Platten	Platten	Platten	Platten	Platten	Platten	Platten	Platten	Platten	Platten	Platten
Anzahl	n°	1	1	1	1	1	1	1	1	1	1	1
<b>Wasseranschlüsse</b>												
Anschlüssen (in/out)	Typ	Gas - F	Gas - F	Gas - F	Gas - F	Gas - F	Gas - F	Gas - F	Gas - F	Gas - F	Gas - F	Gas - F
Durchmesser (in/out)	Ø	1" 1/4	1" 1/4	1" 1/4	1" 1/4	1" 1/4	1" 1/4	1" 1/4	1" 1/4	1" 1/4	1" 1/4	1" 1/4
<b>Ventilator</b>												
Typ	Typ	Axial	Axial	Axial	Axial	Axial	Axial	Axial	Axial	Axial	Axial	Axial

Größe		021	026	031	041	051	071	081	091	103	153	203
Ventilatormotor	Typ	On-Off	On-Off	On-Off	IEC- Ventilatoren	IEC- Ventilatoren	IEC- Ventilatoren	IEC- Ventilatoren	IEC- Ventilatoren	On-Off	On-Off	On-Off
Anzahl	n°	1	1	1	1	1	2	2	2	2	2	2
Luftdurchsatz	m³/h	2500	2500	3500	3500	7200	7200	7300	7200	14000	13500	13500
<b>Schalldaten werden im Kühlbetrieb berechnet (1)</b>												
Schalleistungspegel	dB(A)	61,0	61,0	68,0	68,0	69,0	69,0	69,0	68,0	76,0	77,0	78,0
Schalldruckpegel (10 m)	dB(A)	29,8	29,8	36,8	36,8	37,6	37,6	37,6	36,6	44,5	45,5	46,5

(1) Schallleistung: Berechnet auf der Grundlage von Messungen nach UNI EN ISO 9614-2, gemäß den Anforderungen der Eurovent-Zertifizierung; Schalldruck gemessen im freien Feld, 10 m von der Außenfläche des Gerätes entfernt (gemäß UNI EN ISO 3744)

## ABMESSUNGEN



- 1 ANL 021 - 041
- 2 ANL 051 - 091
- 3 ANL 103 - 203

Größe		021	026	031	041	051	071	081	091	103	153	203	
<b>Abmessungen und gewicht</b>													
A	°P	mm	1000	1000	1000	1000	1252	1252	1252	1252	1450	1450	1450
	A	mm	1015	1015	1015	1015	1281	1281	1281	1281	1450	1450	1450
	N	mm	-	-	-	-	-	-	-	-	1450	1450	1450
	Q	mm	-	-	-	-	1281	1281	1281	1281	1450	1450	1450
B	°P	mm	900	900	900	900	1124	1124	1124	1124	1750	1750	1750
	A	mm	1124	1124	1124	1124	1165	1165	1165	1165	1750	1750	1750
	N	mm	-	-	-	-	-	-	-	-	1750	1750	1750
	Q	mm	-	-	-	-	1165	1165	1165	1165	1750	1750	1750
C	°P	mm	310	310	310	310	384	384	384	384	750	750	750
	A	mm	384	384	384	384	550	550	550	550	750	750	750
	N	mm	-	-	-	-	-	-	-	-	750	750	750
	Q	mm	-	-	-	-	550	550	550	550	750	750	750
D	°P	mm	354	354	354	354	428	428	428	428	-	-	-
	A	mm	428	428	428	428	-	-	-	-	-	-	-
	N	mm	-	-	-	-	-	-	-	-	-	-	-
	Q	mm	-	-	-	-	-	-	-	-	-	-	-
Leergewicht	°	kg	86	86	86	86	120	120	120	156	270	293	329
	A	kg	103	103	103	103	147	147	183	183	338	364	400
	N	kg	-	-	-	-	-	-	-	-	338	364	400
	P	kg	91	91	91	91	127	127	163	163	288	314	350
	Q	kg	-	-	-	-	147	147	183	183	338	364	400

Aermec behält sich das Recht vor, als notwendig erachtete Änderungen im Sinne einer Verbesserung des Produkts jederzeit auch mit Änderung der technischen Daten vorzunehmen.

**Aermec S.p.A.**

Via Roma, 996 - 37040 Bevilacqua (VR) - Italia  
Tel. 0442633111 - Telefax 044293577

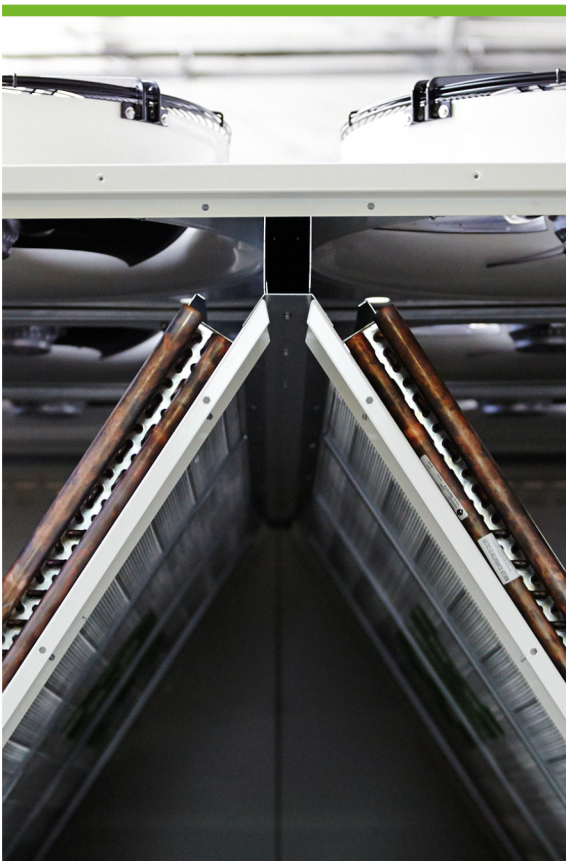


## Il mondo Aermec

Fondata nel 1961 da Giordano Riello, Aermec è considerato uno dei principali fra i produttori europei di macchine per la climatizzazione. Ha rapidamente esteso il proprio know-how verso nuove applicazioni, tra cui il controllo del processo di vinificazione, il process cooling e la refrigerazione industriale in genere. Oggi Aermec, grazie all'ennesima intuizione del suo fondatore Giordano Riello, gioca un ruolo di primo piano, su scala mondiale, nelle applicazioni alle medie e basse temperature: importanti aziende del settore della refrigerazione scelgono Aermec per rispondere alle esigenze di un moderno processo tecnologico. La sfida per Aermec è stata quella di sviluppare prodotti innovativi, flessibili e robusti ad elevata efficienza, integrati in sistemi di gestione intelligenti, capaci di ridurre il consumo complessivo di energia e rispondere in maniera puntuale alle esigenze di utenti sempre più attenti ai bilanci e all'applicazione delle ultime tecnologie.

## Aermec's World

*Founded in 1961 by Giordano Riello, Aermec is rated one of the leading European manufacturers of air conditioning units. We were quick to extend our know-how to new applications, including wine-making process control, process cooling and industrial refrigeration in general. Today, the unfailing intuition of founder Giordano Riello has established Aermec as a key player on the world stage in medium and low temperature applications: leading businesses in the refrigeration industry choose Aermec to meet the demands of a modern hi-tech process. Our challenge has been to develop reliable, innovative, flexible and highly efficient products, integrated in smart management systems, capable of reducing overall energy consumption and catering to the demands of users who are increasingly budget conscious and discerning when it comes to applying the latest technologies.*



## Chiller e pompe di calore

La vocazione impiantistica di Aermec si realizza in pieno nel settore delle macchine per impianti centralizzati. Aermec offre una gamma completa di refrigeratori e pompe di calore dal piccolo impianto domestico fino a quello di grande dimensione per il settore terziario. La gamma di potenza frigorifera è estremamente ampia, come pure diversificate sono le soluzioni componentistiche, utilizzatrici di compressori scroll, a vite o centrifughi. La cura dei materiali e di ogni particolare di montaggio e una vasta selezione di accessori completano al meglio i prodotti per questo settore facendo delle unità di Aermec un autentico "must" nel mondo della climatizzazione italiana e europea.

## Chiller and heat pumps

*Aermec plant engineering really comes into its own in the field of machines and technology for centralised systems. Aermec offer a full range of chillers and heat pumps from the small domestic system up to that of the large size for the service industry. The cooling capacity range is extremely wide, and the fittings solutions are equally diverse, for scroll, screw or centrifugal compressor applications. The careful selection of materials and the close attention paid to every detail of assembly coupled with the huge selection of accessories complete the industry-leading products designed for use in this sector, making Aermec units a real "must" in the world of Italian and European climate control.*