



Soft Air umgibt Sie mit Komfort

LG DUALCOOL™

AI DELUXE - Multi Split Ausführung





Wieso **LG DUALCOOL™**?



Angenehmer Luftstrom

Genießen Sie eine perfekt ausgewogene Brise durch mehrere Lamellen und einen indirekten Luftstrom. Bleiben Sie erfrischt mit der automatischen Entfeuchtung, die sich an Ihre Wunschtemperatur anpasst. "Genießen Sie eine perfekt ausbalancierte Brise und ideale Luftfeuchtigkeit. Maßgeschneidert nur für Sie.



Proaktive Energieeinsparung

Der neue Energiemanager erspart Ihnen die Sorge um unerwartete Stromrechnungen. Ein Sensor zur Erkennung von offenen Fenstern spart aktiv Energie, ohne dass Sie sich darum kümmern müssen.



Gesamtluftreinigung

Ein mehrstufiger Filterprozess entfernt Staub und Bakterien und sorgt dafür, dass die Luft, die Sie atmen, immer frisch ist.



Hauptmerkmale

Soft Air

Komfortabler Luftstrom

Genießen Sie eine angenehme Klimatisierung, ohne kalte Zugluft, und passen Sie den Luftstrombereich und die Temperatur individuell an.

※ Wenn eine Multi Außeneinheit angeschlossen ist, wird die Soft Air Funktion möglicherweise nicht unterstützt.

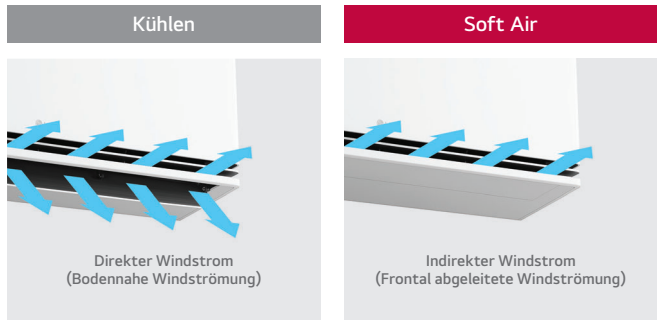


Wie es ist

Wenn es eingeschaltet ist, wird es zu kalt, und wenn es ausgeschaltet ist, wird es zu heiß. Außerdem kann der direkte kalte Wind, wenn man auf dem Bett liegt, schnell zu einem unangenehmen Kältegefühl führen.

Wie es sein soll

Erleben Sie einen Wechsel von übermäßiger Kälte zu einem komfortableren und angenehmeren Luftstrom - ein fein abgestimmter Windstrom für Ihren Komfort.



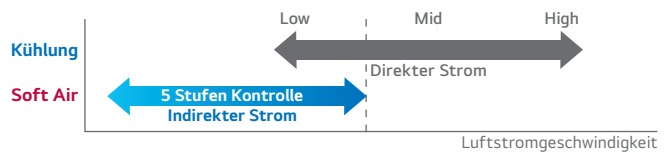
Kühlen

Raumtemperaturregelung
→ Immer kalter Wind

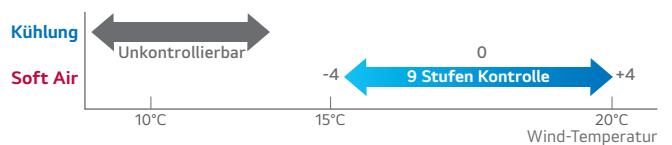
Soft Air

Wind-Temperaturregelung
→ Ein angenehmer, komfortabler Wind

Windstrom Geschwindigkeitsvergleich



Lufttemperaturvergleich



- ※ Diese Funktion kann nur im Kühl-/Ventilatorbetrieb angewendet werden.
- ※ Die Windtemperatur kann über die Fernbedienung oder die LG ThinQ App gesteuert werden.
- ※ Die Einstellung der Raumtemperatur kann nur über die LG ThinQ App gesteuert werden.
- ※ Die Windtemperatur wird auf der Fernbedienung nur in Schritt (-4 bis +4) angezeigt, die Temperatur wird nicht angezeigt.
- ※ Diese Funktion ist verfügbar, wenn die Innentemperatur unter 28°C liegt.

DUAL Vane

Komfortabler Luftstrom

Dual Vane verteilt den Luftstrom nach oben und unten, weiter und schneller, für idealen Komfort zu jeder Jahreszeit.

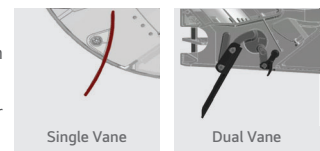


Längerer Windstrom

Zwei getrennte Lamellen werden zu einer einzigen großen Lamelle kombiniert. Durch die längere Lamellenform kann die Dual Vane den Luftstrom weiter leiten als herkömmliche Modelle.

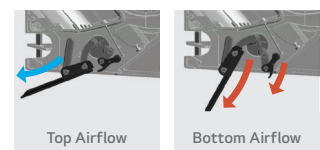
Indirekter Strom

Dual Vane bietet einen indirekten Modus, der im Vergleich zu einer einzelnen Lamelle komfortabler ist. Es sorgt dafür, dass kalter Wind von oben auf den Kopf und warmer Wind von unten auf die Füße trifft, wodurch der unangenehme direkte Windkontakt reduziert wird.



Schnelleres Kühlen & Heizen

Dual Vane bietet einen optimierten Luftstrom, der mit einer Lamelle nicht erreicht werden kann. Sie ermöglichen eine um bis zu 23% schnellere Kühlung und eine um bis zu 6% schnellere Erwärmung als eine einzelne Lamelle.



Luftstrom Distanz



Kühlleistung Geschwindigkeit



Heizleistung Geschwindigkeit

※ Leistungsvergleich vs Single Vane

- 1) Datum 2023.06, Messergebnisse in der Klimatisierungsprüfkammer, Installationshöhe 1.8 m, Ventilatorbetrieb. Mit einer Windgeschwindigkeitssonde wird der Höhenbereich von 0.1 bis 1.7 m in 0.2 m Schritten gemessen. Misst die maximale Entfernung, die der Luftstrom mit einer Geschwindigkeit von mehr als 0.25 m/s von den Produkten erreicht
- 2) Datum 2023.10 LG Klimaanlage-Prüfkammer, 20.9 m²/50.1 m³, Jet Modus, Innenraum DB (33±0.3)°C / RH (60±5)%, Außenraum DB (35±0.3)°C / RH (50±5)% 18°C Einstellung auf Kühlbetrieb, Innenraum DB (12±0.3)°C / RH (60±5)%, Außenraum DB (7±0.3)°C / RH (87±5)% 30°C Einstellung auf Heizbetrieb, gemessen wurde die Zeit, die benötigt wurde, um 5°C (für Kühlung) / 5°C (für Heizung) von der anfänglichen durchschnittlichen Raumtemperatur zu senken. Test Modell : S3-M12KL2MB (SK), S3-M12L1C0 (S1 New Platform)



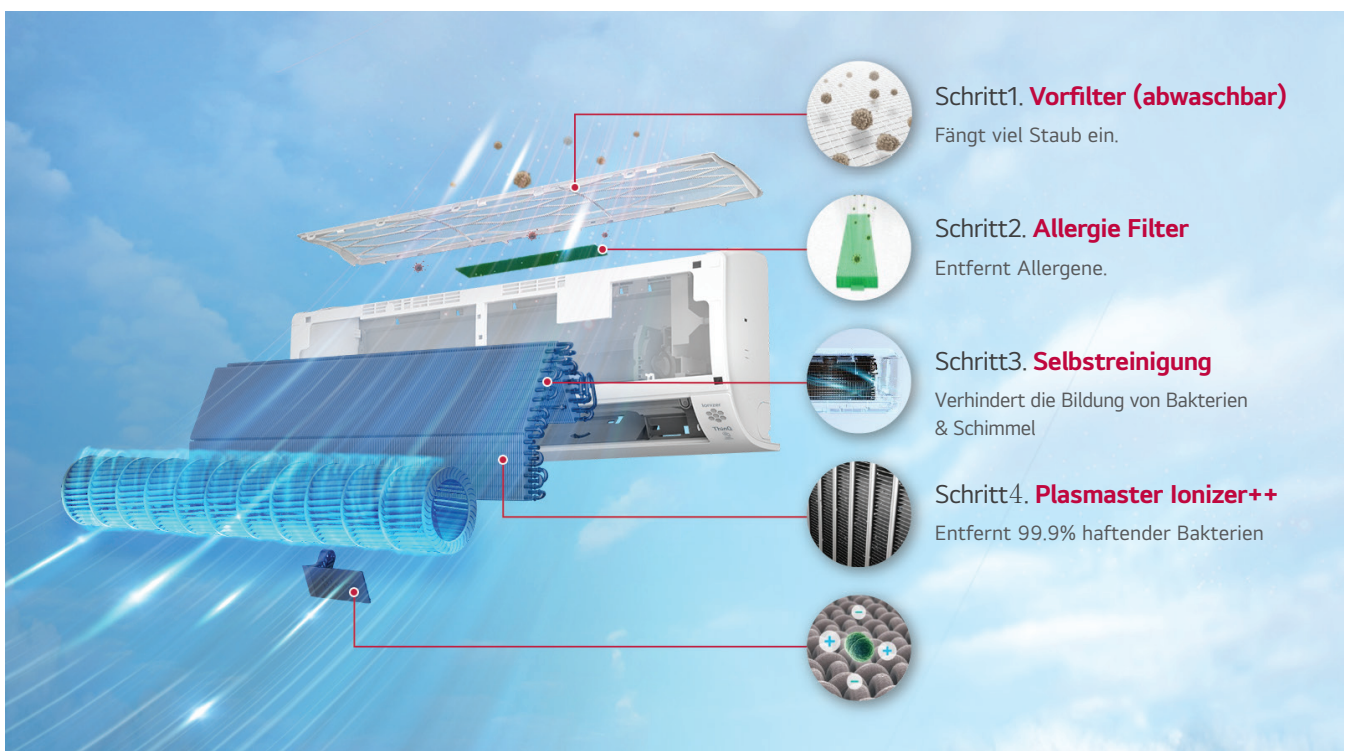
Gesamtluftreinigung

Gesamtluftreinigung

Ein mehrstufiger Filterprozess entfernt Staub und sogar Bakterien und sorgt dafür, dass die Luft, die Sie atmen immer frisch ist.



Wie es funktioniert



※ Das oben gezeigte Bild variiert je nach Modell.



Virtueller Fensterkontakt

Proaktive Energieeinsparung

Reduziert Energieverluste, da der Energiesparmodus bei plötzlichen Temperaturschwankungen automatisch einsetzt.
Verhindert Kondenswasserbildung bei geöffnetem Fenster.



- ※ Die Grundeinstellung ist bei der Auslieferung des Produkts deaktiviert.
- ※ Diese Funktion kann nur über die LG ThinQ App eingerichtet werden.
- ※ Die Funktion "Virtueller Fensterkontakt" ist nur im Kühl- und Heizbetrieb verfügbar.
- ※ Die Standardbetriebszeit des Energiesparmodus beträgt 10 Minuten und kann über die LG ThinQ App auf bis zu 60 Minuten eingestellt werden.

Multi SPLIT

DUAL COOL AI Deluxe



Das AI Deluxe Dualcool Wandmodell vereint neues Design mit sehr hoher Energieeffizienz im Kühl- und Heizbetrieb. Weiteres Merkmal, wie ein Sensor welcher Temperaturveränderungen im Raum erkennt, z. B. ein geöffnetes Fenster, unterstützt die Senkung der Betriebskosten. Es garantiert ganzjährig angenehme Raumtemperaturen bei geringen Kosten.

PLASMASTER IONIZER PLUS

Der kraftvolle Plasma-Ionisator schützt zuverlässig vor schlechten Gerüchen und schädlichen Partikeln in der Luft. Mehr als drei Millionen Ionen eliminieren u.a. Pollen, Allergene und Bakterien und halten die Luft sowie Oberflächen in der Umgebung sauberer und sicherer.

Luftfilter

Der leicht zu reinigende Langzeitfilter beseitigt kleinste Staubteilchen aus der Luft und schützt den Wärmetauscher vor Verschmutzung. Die antibakterielle Beschichtung sowie die Selbstreinigung des Wärmetauschers gewährleisten saubere Raumluft.

Allergie Filter

Weniger Allergene, sauberere Luft. Der Luftstrom einer Klimaanlage kann Symptome wie Allergien oder Asthma beeinflussen. Die Klimageräte von LG verfügen über ein neues Filtersystem, das Allergene wie Hausstaubmilben, Pollen, Pilze und Schimmel, die in der Luft schweben, absorbiert.

AUTO-REINIGUNG

Der Wärmetauscher wird durch diese Funktion getrocknet und die Bildung von Schimmel und Bakterien verhindert. Das Ausbreiten dieser Keime wird gehemmt, was eine sauberere Luft bewirkt.

Schnelles Heizen

Eine für das Heizen optimierte Luftführung verteilt die Luft horizontal und vertikal gleichmäßig im Raum. Somit wird ein energiesparendes und schnelles Heizen auch von größeren Räumen ermöglicht.

Temperatursensor

Ein Sensor in der Anlage erkennt hohe Temperaturveränderungen und erhöht und senkt die Temperatureinstellungen. (Die Funktion "Temperatursensor" kann nur über das LG ThinQ App eingestellt werden.)

Wi-Fi-Anschluss

Mit dem integrierten WLAN-Modul lassen sich alle Grundfunktionen über das Smartphone steuern. Für einen sicheren Betrieb können Energieüberwachung und Filtermanagement realisiert werden.

4-Wege Swing

Die Luft wird durch automatisch horizontal und vertikal regelnde Luftleitlamellen optimal im Raum verteilt und sorgt für eine gleichmäßige Raumtemperatur. Einstellungen erfolgen über die IR-Fernbedienung - horizontal & vertikal.

DUAL Vane

Dual Vane verteilt den Luftstrom nach oben und unten, weiter und schneller, für idealen Komfort zu jeder Jahreszeit.

Multi Split Anwendung

EINHEIT				07K	09K
INNENEINHEIT				DM07SODA.NS0	H09S1DA.NS1
Leistung	Kühlen/Heizen	nominal	kW	2,1 / 2,3	2,5 / 3,2
Leistungsaufnahme			W	30	30
Betriebsstrom			A	0,2	0,2
Spannungsversorgung		Ø / V / Hz		1 / 220-240 / 50	1 / 220-240 / 50
Luftvolumenstrom	Kühlen	H / M / N	m ³ /h	588 / 420 / 288	486 / 444 / 342
Schalldruckpegel	Kühlen	H / M / N / S	dB(A)	40 / 33 / 27	40 / 35 / 27
Schallleistungspegel	Kühlen		dB(A)	60	60
Entfeuchtungsrate			l/h	1,10	1,15
Abmessungen			B/H/T mm	799 × 307 × 235	985 × 307 × 235
Gewicht			kg	10,0	11,0
Rohranschlüsse	Flüssig		mm (inch)	Ø 6,35 (1/4)	Ø 6,35 (1/4)
	Gas		mm (inch)	Ø 9,52 (3/8)	Ø 9,52 (3/8)

EINHEIT				12K	18K
INNENEINHEIT				H12S1DA.NS1	H18S1DA.NS1
Leistung	Kühlen/Heizen	nominal	kW	3,5 / 4,0	5,0 / 5,8
Leistungsaufnahme			W	30	30
Betriebsstrom			A	0,2	0,2
Spannungsversorgung		Ø / V / Hz		1 / 220-240 / 50	1 / 220-240 / 50
Luftvolumenstrom	Kühlen	H / M / N	m ³ /h	570 / 456 / 342	702 / 594 / 420
Schalldruckpegel	Kühlen	H / M / N / S	dB(A)	40 / 35 / 27	44 / 39 / 34
Schallleistungspegel	Kühlen		dB(A)	60	60
Entfeuchtungsrate			l/h	1,3	1,8
Abmessungen			B/H/T mm	985 × 307 × 235	985 × 307 × 235
Gewicht			kg	11,0	12,8
Rohranschlüsse	Flüssig		mm (inch)	Ø 6,35 (1/4)	Ø 6,35 (1/4)
	Gas		mm (inch)	Ø 9,52 (3/8)	Ø 12,7 (1/2)

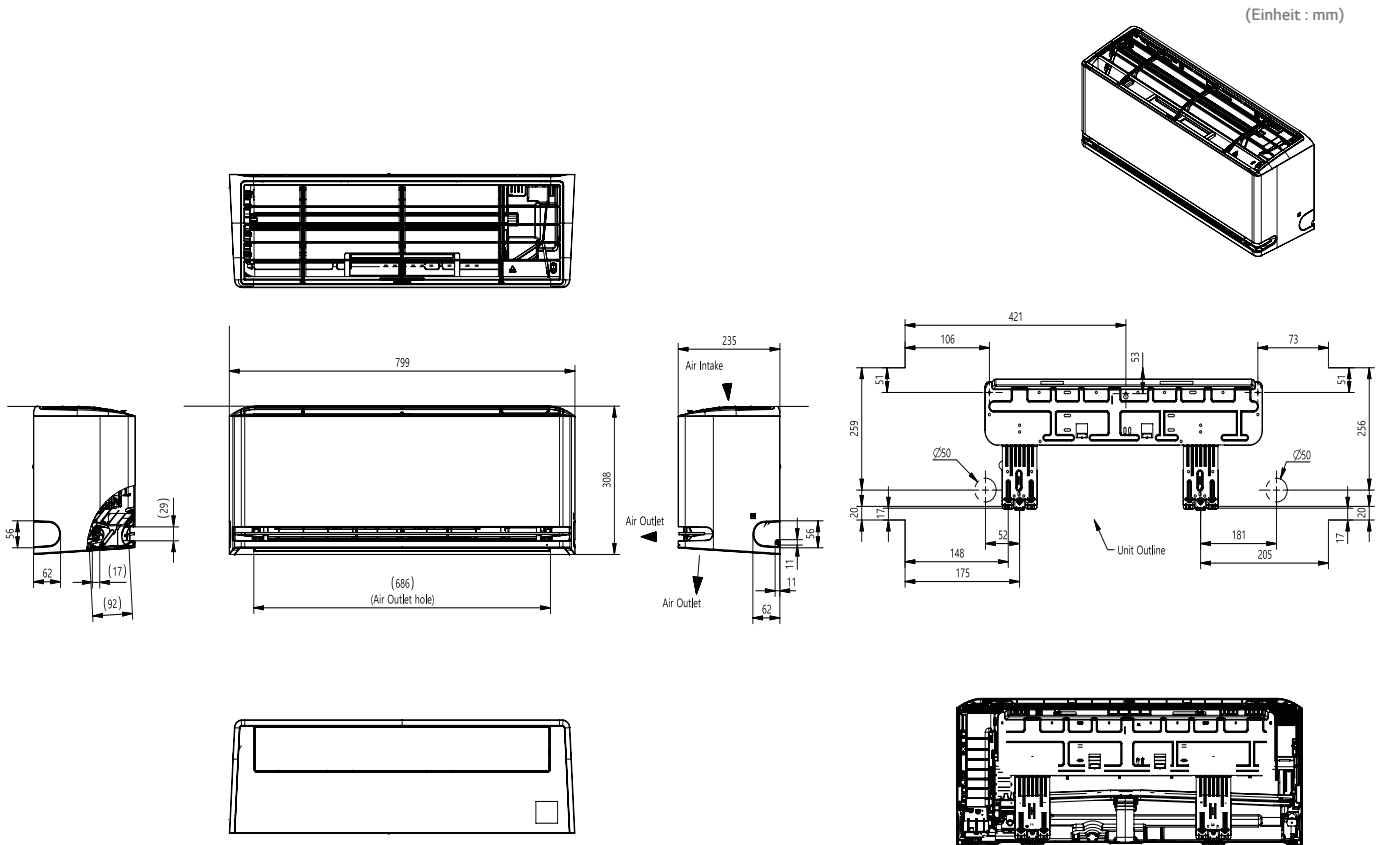
FUNKTIONEN		DM07SODA	H09S1DA	H12S1DA	H18S1DA
Infrarotfernbedienung	im Lieferumfang enthalten	✓	✓	✓	✓
Innengerät kompatibel mit	Multi Außengeräten	✓	✓	✓	✓
Wi-Fi Funktion	integriert	✓	✓	✓	✓
Plasma Filter	(Ionizer)	✓	✓	✓	✓
V-Fenster Kontakt	(nur über ThinQ App)	✓	✓	✓	✓
ZUBEHÖR	MODELL	DM07SODA	H09S1DA	H12S1DA	H18S1DA
Individuelle Steuerung					
Kabel Fernbedienung Standard II	PREMTB001	o	o	o	o
Kabel Fernbedienung Standard III	PREMTB101	o	o	o	o
Kabel Fernbedienung Basic	PQRVCVLOQW	o	o	o	o
Kabel Fernbedienung Basic Hotel	PQRCHCA0QW	o	o	o	o
Weiteres Zubehör					
Potentialfreier Kontakt	PDRYCB000/100	o	o	o	o
Potentialfreier Kontakt erweitert	PDRYCB400	o	o	o	o
Potentialfreier Kontakt Modbus	PDRYCB500	o	o	o	o
LG Protokoll - PI 485 (Aussengerät)	PMNFP14A1	x	x	o	o

¹Die Leistungsangaben basieren auf folgenden Bedingungen: Kühlbetrieb: Innentemperatur 27°C TK / 19°C FK, Außentemperatur 35°C TK / 24°C FK; Heizbetrieb: Innentemperatur 20°C TK / 15°C FK, Außentemperatur 7°C TK / 6°C FK; Verbindungsrohrlänge: 5m, Höhenunterschied: 0m / ²Leistungen geprüft nach EN14511. / ³Der Sleep Modus ist gesondert einzustellen und zeitlich begrenzt. / ⁴Schalldruckpegel gemessen im Abstand von 1m vor und 0,8m unterhalb des Gerätes. / ⁵Schallleistungspegel gemessen nach DIN EN ISO 3741. / ⁶Schalldruckpegel gemessen im Abstand von 1m mittig zum Gerät. / ⁷Die Dimensionierung der Elektroleitung und der Absicherung muss den jeweiligen örtlichen und nationalen gesetzlichen Vorschriften entsprechen. / *Dieses Produkt enthält fluoridierte Treibhausgase (R32) / **Spezifikation, Design und Features können ohne vorherige Ankündigung geändert werden.

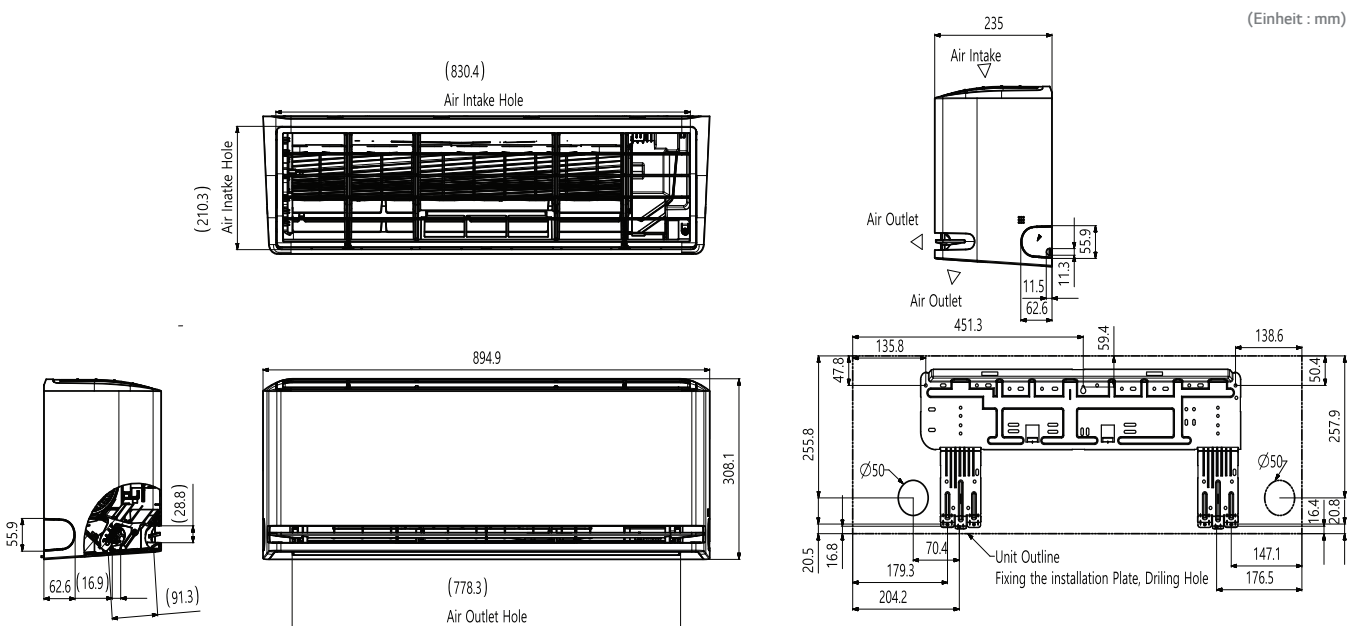
WANDGERÄTE DIMENSIONEN
AI DELUXE



DM07S0DA.NS0



H09S1DA bis H18S1DA.NS1





Integrierte Appsteuerung

Steuern Sie Ihre LG-Produkte über Ihr Android oder iOS Smartphone. Diese fortschrittliche Technologie erlaubt Ihnen einen komfortable Zugriff.

• LG Smart ThinQ

Die "LG Smart ThinQ"-App finden Sie im Google Playstore oder Appstore.



• Wie funktioniert es?

Integriertes WLAN-Modul

Überprüfen Sie das "LG Smart ThinQ"-Logo auf Ihrem Gerät

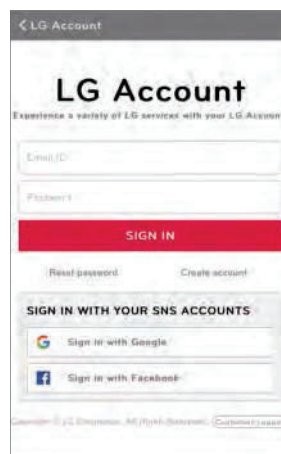


Mit dem integrierten WLAN-Modul erhalten Sie Innovationen ohne Grenzen.



Einfache Registrierung und Log-in

Mithilfe der Schritt für Schritt Anleitung aktivieren Sie im Nu die beeindruckenden ThinQ Features.



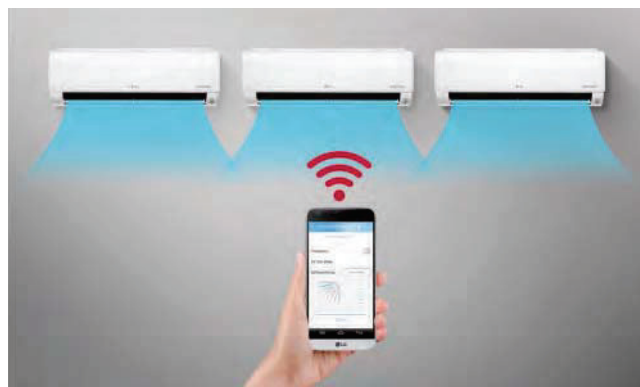
Zugriff über WLAN

Mit der App kann jedes Familienmitglied seine persönliche Temperatur und Gebläsegeschwindigkeit einstellen, abspeichern und später wieder aufrufen. Es können für jedes Gerät eigene Einstellungen gespeichert werden.

Mehrere Bediengeräte



Mehrfachsteuerung



* Kann von mehreren Benutzern gesteuert werden, aber nicht gleichzeitig



Smart Diagnosis

Mit Smart Diagnose haben Sie über Ihr Smartphone Zugriff auf Ihre Einstellungen, Troubleshooting und viele weitere Informationen.

*Die Spezifikationen können je nach Modell variieren.

*In Verbindung mit Multi Außeneinheiten werden möglicherweise einige Smart Diagnose Funktionen nicht unterstützt.

• Was ist Smart Diagnose?

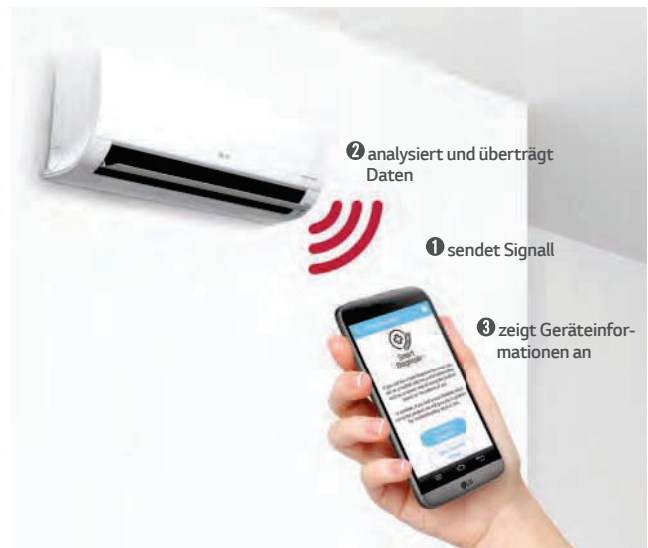
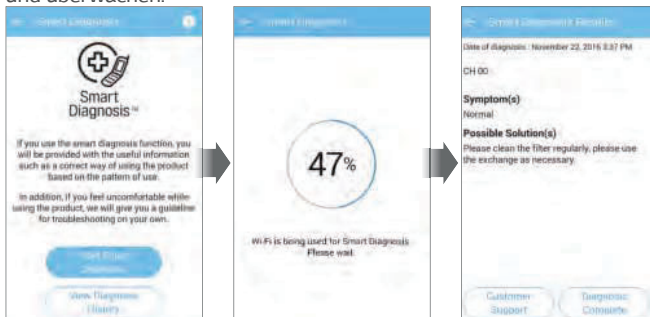
Smart Diagnose bietet permanenten Zugriff auf die Geräteeinstellungen, Problemlösung und weitere Informationen zum Gerät, direkt von Ihrem Smartphone aus.

* Beruht auf der steigenden Nutzung von Smartphones und ermöglicht umfangreiche Anwendungsmöglichkeiten.

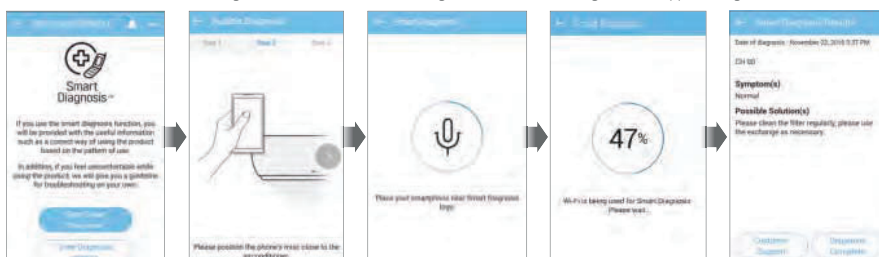
* Geeignet für Personen die keinen Zugriff auf ihr Gerät via Display oder Fernbedienung haben.

• Wie funktioniert es?

Einfach die "LG Smart ThinQ"-App starten, "Start Smart Diagnosis" anklicken und die Diagnoseresultate über WLAN überprüfen und überwachen.



* Wenn das Modell nicht WLAN-fähig ist kann es mittels der Tonausgabe und Fernsteuerung über die App die Diagnose durchführen.



• Vorteile

Leicht verständliche Fehlermeldungen erleichtern Abwicklung und Fehlerbehebung mit dem Service-Center.

für den Nutzer



für den Installateur und Servicetechniker



- Einfaches Überprüfen des Betriebsstatus des Produktes ohne Display oder mit eingeschränkter Informationsausgabe.
- Energie sparen durch Überwachung der Betriebszustände und des Stromverbrauchs.
- Regelmäßige Wartungsanweisungen hilft die Geräteleistung zu verbessern und die Produktlebensdauer verlängern.

- Besseres Produktverständnis durch einfaches Abrufen von Betriebszustand und Geräteinformationen.
- Intuitive Fehlerdiagnose durch Vergleich mit früheren Nutzungsdaten.
- Sparen Sie Installationsressourcen und vermeiden Sie Installationsfehler durch schnelles Abrufen des Betriebszustandes.

Händlerstempel

Technische Daten können sich ohne Ankündigung ändern. Es besteht kein Anspruch auf Abgeltung jedweder direkten oder indirekten Schäden im weitesten Sinne, als Folge der Benutzung oder Deutung dieser Broschüre direkt oder indirekt.

Copyright 2025 - Aersys GmbH.



Life's Good.