



LG participates in the ECP programme for EUROVENT AC program. Check ongoing validity of certification : [www.eurovent-certification.com](http://www.eurovent-certification.com)

Symbol-Bilder

NEU

				MU5R30.U36A	MU5R36.U36A		
Kompressor	Typ			Dual Inverter Kompressor	Dual Inverter Kompressor		
Kapazität**	Kühlen	Min. / Nom. / Max.	kW	1.32 / 8.8 / 10.6	1.32 / 10.55 / 12.1		
	Heizen	Min. / Nom. / Max.	kW	1.47 / 10.1 / 12.1	1.47 / 11.43 / 12.51		
Anzahl Innengeräte		Min. - Max.		2-5	2-5		
Leistungsaufnahme**	Kühlen	Min. / Nom. / Max.	kW	0.42 / 2.09 / 4.04	0.42 / 3.02 / 4.28		
	Heizen	Min. / Nom. / Max.	kW	0.61 / 2.15 / 4.02	0.61 / 2.72 / 4.28		
Betriebsstrom	Kühlen	Min. / Nom. / Max.	A	1.9 / 9.1 / 15.2	1.9 / 9.1 / 15.2		
	Heizen	Min. / Nom. / Max.	A	2.8 / 9.7 / 21.0	2.8 / 9.7 / 21.0		
EER				4.20	3.30		
COP				4.70	4.20		
SEER				8.50	8.00		
SCOP				4.61	4.61		
Leistung (nominal) (@-10°C)				kW	7.20	7.20	
Saisonale Effizienzklasse		Kühlen / Heizen (A+++ bis D Skala)		A+++ / A++	A++ / A++		
Jährlicher Energieverbrauch		Kühlen / Heizen		362 / 2.187	462 / 2.187		
Luftstromrate		Nom.		m <sup>3</sup> /min	70	70	
Schalldruckpegel*	Kühlen	Nom.		dB(A)	49	50	
	Heizen	Nom.		dB(A)	52	53	
Schallleistungspegel		Kühlen		Max.	dB(A)	64	64
Abmessungen		B x H x T		mm	950 x 834 x 330	950 x 834 x 330	
Netto Gewicht				Kg	61.5	61.5	
Kältemittel	Typ			R32	R32		
	Vorfüllmenge		Kg	2.5	2.5		
	Nachfüllmenge		g/m	20	20		
	GWP			675	675		
	t-CO <sub>2</sub> eq			1.688	1.688		
Betriebsbereich (Außentemp.)	Kühlen	Min. / Max.	°C TK	-10 / 48	-10 / 48		
	Heizen	Min. / Max.	°C FK	-18 / 18	-18 / 18		
Stromzufuhr		Ø / V / Hz		1 / 220-240 / 50	1 / 220-240 / 50		
Anschlussleitung Außeneinheit				No. x mm <sup>2</sup>	3C x 2.5	3C x 2.5	
Verkabelung				No. x mm <sup>2</sup>	4C x 0.75	4C x 0.75	
Absicherung				A	25	25	
Rohrleitungslänge Gesamt				m	75	85	
Rohrleitungslänge pro Abschnitt		Max.		m	25	25	
Rohrleitungshöhenunterschied	IE - AE	Max.	m	15	15		
	IE - IE	Max.	m	7.5	7.5		
Rohrleitungsanschluss	Flüssig			mm (Zoll) x No.	Ø6.35 (1/4) x 5	Ø6.35 (1/4) x 5	
	Gas			mm (Zoll) x No.	Ø9.52 (3/8) x 5	Ø9.52 (3/8) x 5	

AUSSENEINHEITEN

\* Der Schalldruckpegel ist kein im Eurovent-Programm angegebener Wert.

Hinweis:

1. Die Kapazitäten basieren auf den folgenden Bedingungen:

Kühlen : - Innentemperatur 27°C (80.6°F) TK / 19°C (66.2°F) FK - Außentemperatur 35°C (95°F) TK / 24°C (75.2°F) FK

Heizen : - Innentemperatur 20°C (68°F) TK / 15°C (59°F) FK - Außentemperatur 7°C (44.6°F) TK / 6°C (42.8°F) FK

Rohrleitungslänge - Zusammenhängende Rohrleitungslänge 7,5m - Pegelunterschied von Null.

2. \*\*: Siehe Seite „Kombinationstabelle“.

3. Aufgrund unserer Innovationspolitik können einige Spezifikationen ohne Ankündigung geändert werden.

4. Es sollten mindestens zwei Innengeräte angeschlossen werden.

5. Das Mindestkombinationsverhältnis sollte mehr als 40% betragen.

6. Dieses Produkt enthält fluorierte Treibhausgase (R32)

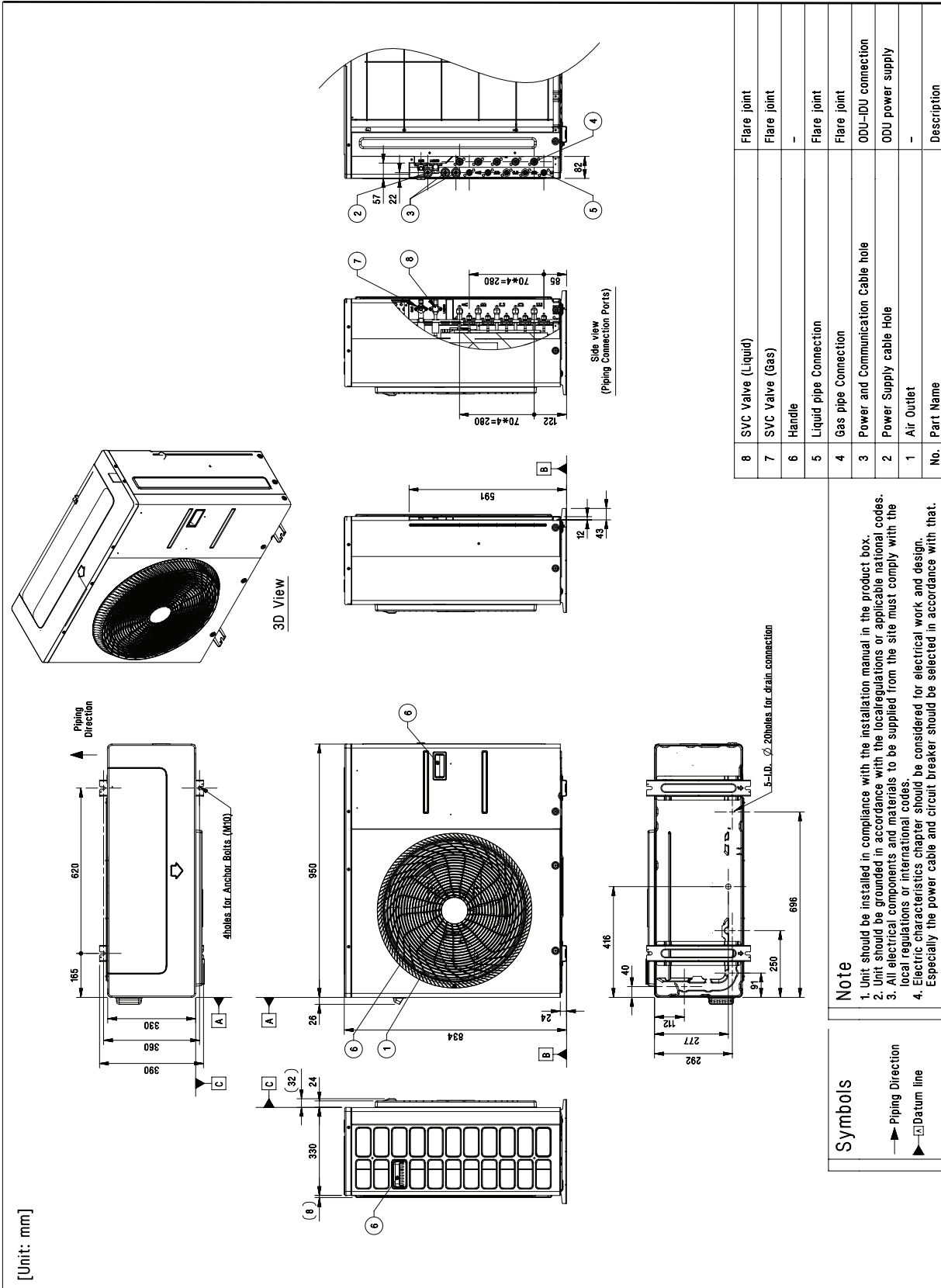
※ Spezifikationen, Designs und Features können sich unangekündigt ändern.



# Multi Außenteile

## Abmessungen

MU5R30, MU5R36.U36A



AUSSENEINHEITEN

