

# HITACHI SAMURAI M-SERIE

## Modulare luftgekühlte, umschaltbare Wärmepumpe mit Invertergeregeltem Scrollverdichter

RHMA-18 bis 100AX

Kälteleistung von 40 kW bis 248 kW



GWP 467



### Überdurchschnittliche Effizienzstandards

Die modularen luftgekühlten, umschaltbaren Wärmepumpen mit Invertergeregeltem Scrollverdichter der HITACHI-Samurai M-Serie erfüllen die behördlichen Anforderungen (siehe Tabelle unten) durch eine optimierte Kombination der effizienzsteigernden HITACHI-Technologien und bieten eine Leistung, die über die typischen Effizienzwerte von Flüssigkeitskühlern und Wärmepumpen hinausgeht.

#### KATEGORIE ÖKODESIGN-VORSCHRIFTEN:

#### EFFIZIENZ-METRIK:

#### HEUTE DIE STANDARDS VON MORGEN ERFÜLLEN:

Komfort Heizung	SCOP/ηsh	<b>HITACHI-Wärmepumpe:</b> Sept. 2017 konform (Tier 2)
Komfort-Kühlung	SEER/ηsc	<b>HITACHI-Kaltwassersatz:</b> Jan. 2021 konform (Tier 2)
Prozesskühlung (Mittlere Temp.)	SEPR MT	<b>HITACHI-Kaltwassersatz:</b> Juli 2018 konform (Tier 2)
Prozesskühlung (Hohe Temp.)	SEPR HT	<b>HITACHI-Kaltwassersatz:</b> Jan. 2021 konform (Tier 2)

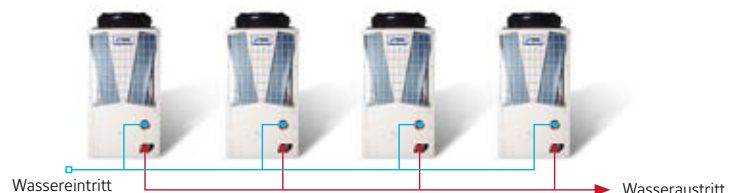
### Leistung ohne Kompromisse

Die HITACHI Samurai M-Serie ist eine kompromisslose Lösung für eine Vielzahl von Klimazonen und Standorten. Sie gewährleistet die Effizienz unter verschiedensten Bedingungen ohne Bausätze oder Zusatzgeräte (bis zu -17,8 °C Umgebungstemperatur im Kühlmodus und -15 °C Umgebungstemperatur im Heizmodus). Mit der kleinsten Stellfläche über den größten Leistungsbereich auf dem Markt ist die HITACHI Samurai M-Serie auch die perfekte Lösung für hohe Leistung bei geringem Platzangebot. Unsere Systeme bieten zwei Stufen der Schallreduktion.

Wenn eine Schalldämpfung erforderlich ist, kann ein optionales Low Sound Kit die Schalleistung um bis zu weitere 6 dBA reduzieren.

### Modulares System - Größere Flexibilität beim Design

- 9 Paketmodelle oder modulare Kombinationen
- Steuerung als Master / Slave möglich
- Maximal 32 Geräte unter 130 kW
- Maximal 16 Geräte über 130 kW



## HITACHI SAMURAI M-SERIE

Modulare luftgekühlte, umschaltbare Wärmepumpe mit invertergeregeltem Scrollverdichter

RHMA-18 bis 100AX - Technische Daten für R454B Modelle

Modell			RHMA									
			18AX	24AX	30AX	40AX	50AX	60AX	75AX	90AX	100AX	
Leistung	Kälteleistung STD	kW	43	58	76	96	119	155	184	216	248	
	Kälteleistung LN	kW	40	57	72	91	111	152	183	208	240	
	EER STD/LN		3.02/3.03	2.94/3.25	3.28/3.18	3.16/3.20	3.12/3.02	3.30/3.20	3.22/3.10	3.27/3.15	3.27/3.11	
	SEER STD/LN		4.78/4.72	4.88/4.65	4.43/4.23	4.93/4.81	4.47/4.30	4.69/4.47	4.49/4.41	4.74/4.74	4.78/4.89	
	$\eta_{s,c}$ LN		186	183	166	190	169	176	174	187	193	
	Heizleistung STD	kW	50	61	88	103	132	165	194	235	261	
	Heizleistung LN	kW	46	56	85	95	125	158	184	227	248	
	COP STD/LN		3.05/3.17	3.06/3.21	3.29/3.35	3.20/3.27	2.95/3.04	3.31/3.3	/3.25/3.29	3.26/3.27	3.25/3.29	
	SCOP STD/LN		3.73/3.61	3.71/3.64	3.71/3.58	3.72/3.55	3.75/3.56	3.72/3.73	3.71/3.72	3.72/3.58	3.71/3.50	
	$\eta_{s,h}$ LN		142	143	140	139	140	146	146	140	137	
	Schalleistung STD / LN (Kühlung)	dB(A)	81/75	83/78	82/78	84/79	85/81	87/82	88/83	88/83	89/84	
Kältemittel	Kältemittelkreisläufe	#	1	1	2	2	2	3	3	4	4	
	Kältemittelfüllung (R454B)	kg	8	10.8	16	18	20	26.3	28.7	38	40	
Verdichter	Typ		DC Scroll Inverter + Scroll									
	Leistungsstufen (stufenlos)	%	33-100	25-100	20-100	15-100	12-100	10-100	8-100	7-100	6-100	
	Menge		2	2	3	3	4	5	6	7	8	
luftseitiger Wärmetauscher	Typ des Lüftermotors		EC motor									
	Anzahl der Ventilatoren		1	1	2	2	2	3	3	4	4	
	Einsatzgrenzen Umgebungstemp. Kühlbetrieb		-17,8 ~ 48°C									
	Einsatzgrenzen Umgebungstemp. Heizbetrieb		-15 ~ 25°C									
Wassersseitiger Wärmetauscher	Typ		Plattenwärmetauscher									
	Wassermenge der Einheit (ohne Pumpenkit) l		9	10	11	14	15	27	29	32	34	
	Pumpentyp		Pumpe mit fester / variabler Drehzahl				Drehzahlgeregelte Pumpe					
	Nominaler Wasserdurchfluss	l/s	1.9	2.6	3.5	4.3	5.5	7.4	8.4	10.0	11.4	
	Druckabfall (Kühlung)	kPa	27	21	24	25	32	23	29	37	34	
	Einsatzgrenzen Wasseraustrittstemp. Kühlbetrieb		-12 ~ 20°C									
	Einsatzgrenzen Wasseraustrittstemp. Heizbetrieb		25 ~ 55°C									
Wasseranschlussstutzen		Victaulic										
Abmessungen & Gewicht	Höhe (ohne Pumpenkit)	mm	2440									
	Breite (ohne Pumpenkit)	mm	1200					3050				
	Länge (ohne Pumpenkit)	mm	1500					2250				
	Betriebsgewicht (ohne Pumpenkit)	kg	587	610	893	920	999	1922	2003	2235	2316	
	Spannung/Phasen/Frequenz	V/ph/hz	400/3/50+PE									
Spannungsversorgung	Max. Anlaufstrom (ohne Pumpe)	A	35,1	38,3	60,9	71,7	85,2	119,5	133,1	166,4	179,9	

Nettowerte bei Eurovent-Nennbedingungen:

Kälteleistungen in kW angegeben für 7°C Wasseraustrittstemperatur,  $\Delta t$  5K und 35°C Umgebungstemperatur.

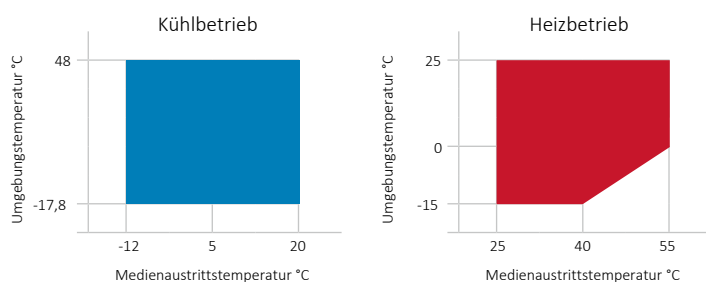
Heizleistungen in kW werden für 45°C Wasseraustrittstemperatur und 7°C Umgebungstemperatur angegeben.

SEER und SCOP berechnet nach EN14511 und EN14825, SEER: 18°C Wasseraustrittstemperatur,  $\Delta t$  5K und 35°C Umgebungstemperatur, SCOP: 35°C Wasseraustrittstemperatur,  $\Delta t$  5K und 7°C Umgebungstemperatur angegeben.

$\eta_s$  berechnet nach der Ökodesign-Verordnung für Flüssigkeitskühler Komfortkühlung und Heizung (813/2013, 2016/2281).

Die Ökodesign-Werte werden nach dem Ansatz für konstanten Durchfluss und variabler Austrittstemperatur (FW/VO) berechnet. Für andere Ökodesign-Berechnungen wenden Sie sich bitte an Ihren JCI-Vertreter. Schalleistung KÜHLEN: 7°C Wasseraustrittstemperatur,  $\Delta t$  5K und 35°C Umgebungstemperatur

### Einsatzgrenzen



Der Hersteller behält sich das Recht vor, Spezifikationen ohne vorherige Ankündigung zu ändern.



## HITACHI SAMURAI M-SERIE

Modulare luftgekühlte, umschaltbare Wärmepumpe mit invertergeregeltem Scrollverdichter

RHMA-18 bis 100AX

### Sicherheit ist unsere Priorität

Die luftgekühlte DC-Inverter-Scroll-Wärmepumpe der Serie Samurai M von HITACHI ist für einen sicheren Betrieb ausgelegt. Das neue Kältemittel R454B wurde mit Blick auf Sicherheit und geringe Toxizität ausgewählt.

R454B (**GWP 467**) hat einen um 78 % zu R410A und um 30 % niedrigeren GWP-Wert im Vergleich zu R32, und ist als Kältemittel der Sicherheitsklasse A2L (ungiftig und schwer entzündlich) eingestuft.

Diese Wärmepumpe ist mit Kältemittelleckagesensoren, zusätzlichem Belüftungssystem und Softwaremanagement für Leckagewarmmeldungen ausgestattet. Durch mehrfache Funktions- und Zuverlässigkeitsprüfungen wird die Qualitätssicherung verbessert.

Um die Sicherheit zu maximieren, wurde das Systemdesign von einer unabhängigen Zertifizierungsstelle überprüft, um die Sicherheit des Kunden zu erhöhen. Die ausgewählten Komponenten in Verbindung mit unserer fortschrittlichen Technologie geben absolutes Vertrauen.

		Kältemittel Sicherheitsklasse	
Brennbarkeit	hoch entzündlich	A3	B3
	entzündlich	A2	B2
	schwer entzündlich	A2L	B2L
	Keine Flammenausbreitung	A1	B1
		Tiefer	Höher
		Keine festgestellte Toxizität bei Konzentrationen $\leq 400$ ppm	Nachweis der Toxizität $< 400$ ppm
		Toxizität	

Quelle: ASHRAE Standard 34 Safety Classification



Hermetischer Scrollverdichter für den Betrieb mit A2L-Kältemitteln



Optimierter Plattenwärmetauscher, geeignet für R454B-Anwendung



Ein Belüftungssystem, das im Inneren der Einheit installiert ist, um sicherzustellen, dass sich kein A2L-Gas ansammelt



Sensor zur Erkennung von Kältemittel-Leckagen



## HITACHI SAMURAI M-SERIE

Modulare luftgekühlte, umschaltbare Wärmepumpe mit invertergeregeltem Scrollverdichter

RHMA-18 bis 100AX

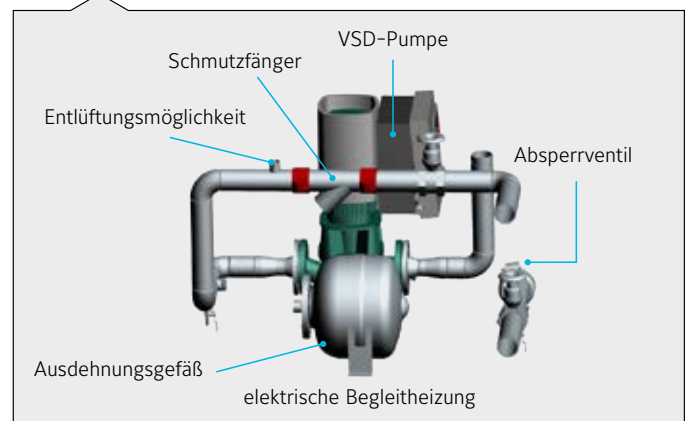
### EC-Ventilatoren

- Hoher Wirkungsgrad
- Niedriger Schallpegel
- Statischer Druck bis zu 50Pa Druck



### Integriertes Pumpenkit

- Ausführung mit einer Pumpe mit fester Drehzahl oder mit drehzahl geregelter Pumpe
- Extern verfügbarer Druck bis zu 100 kPa (10m) für Pumpe mit fester Drehzahl
- Extern verfügbarer Druck bis zu 150 kPa (15m) für VSD-Pumpe



### Einfache Installation

- Victaulic-Verbindungen
- Schmutzfänger
- Strömungswächter
- Elektrische Heizung am Verdampfer als Standard

### Hohe Leistung und Flexibilität

Die HITACHI Samurai M-Serie verfügt über bis zu 4 vollständig unabhängige Kältekreisläufe und bietet so eine größere Flexibilität und Leistung.



**RHMA-18 und 24AX**  
45kW und 65kW 2  
Verdichter  
1 Kältekreislauf



**RHMA-30 bis 50AX**  
80kW, 100kW und 130kW  
3-4 Verdichter  
2 Kältekreisläufe



**RHMA-60 und 75AX**  
160kW und 200kW  
5-6 Verdichter  
3 Kältekreisläufe

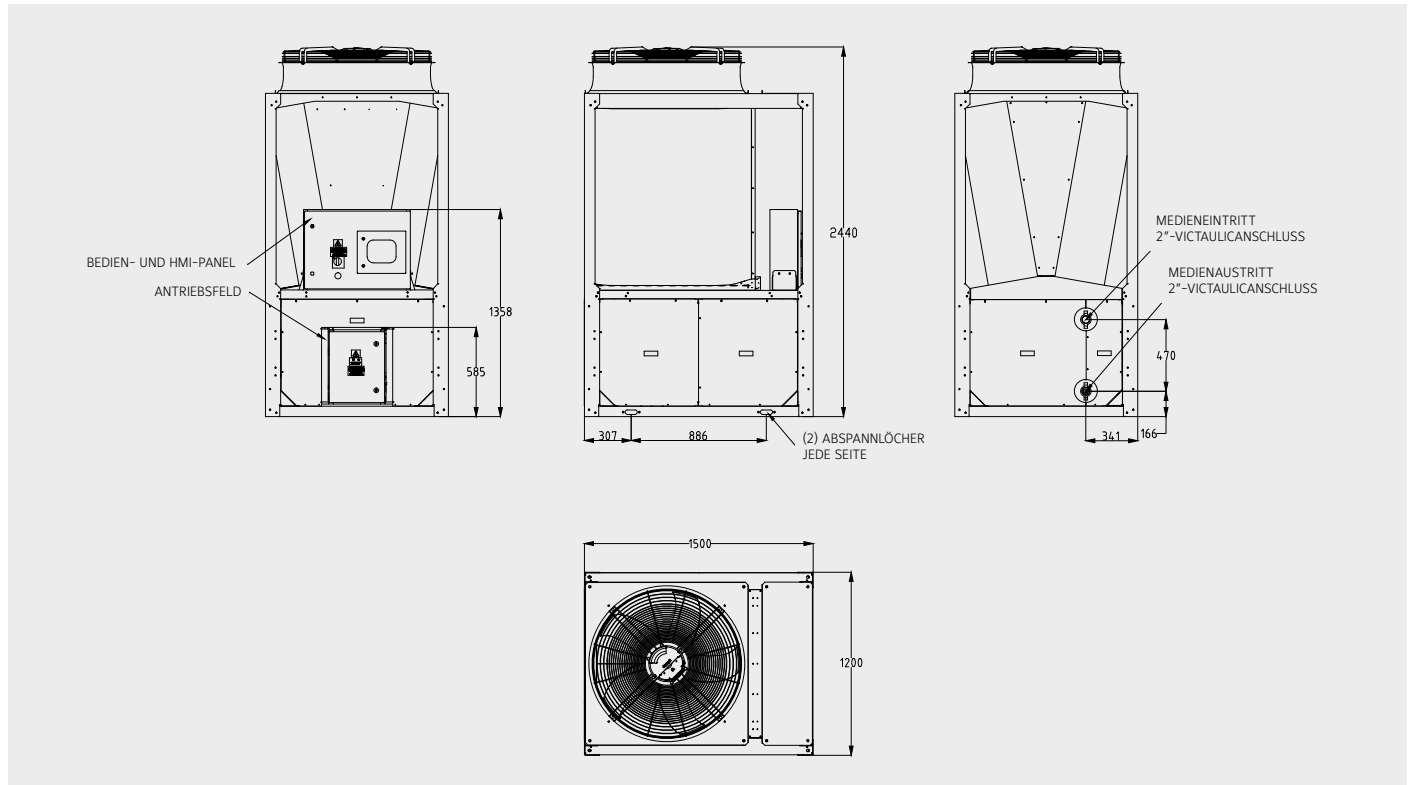


**RHMA-90 und 100AX**  
230kW und 250kW  
7-8 Verdichter  
4 Kältekreisläufe



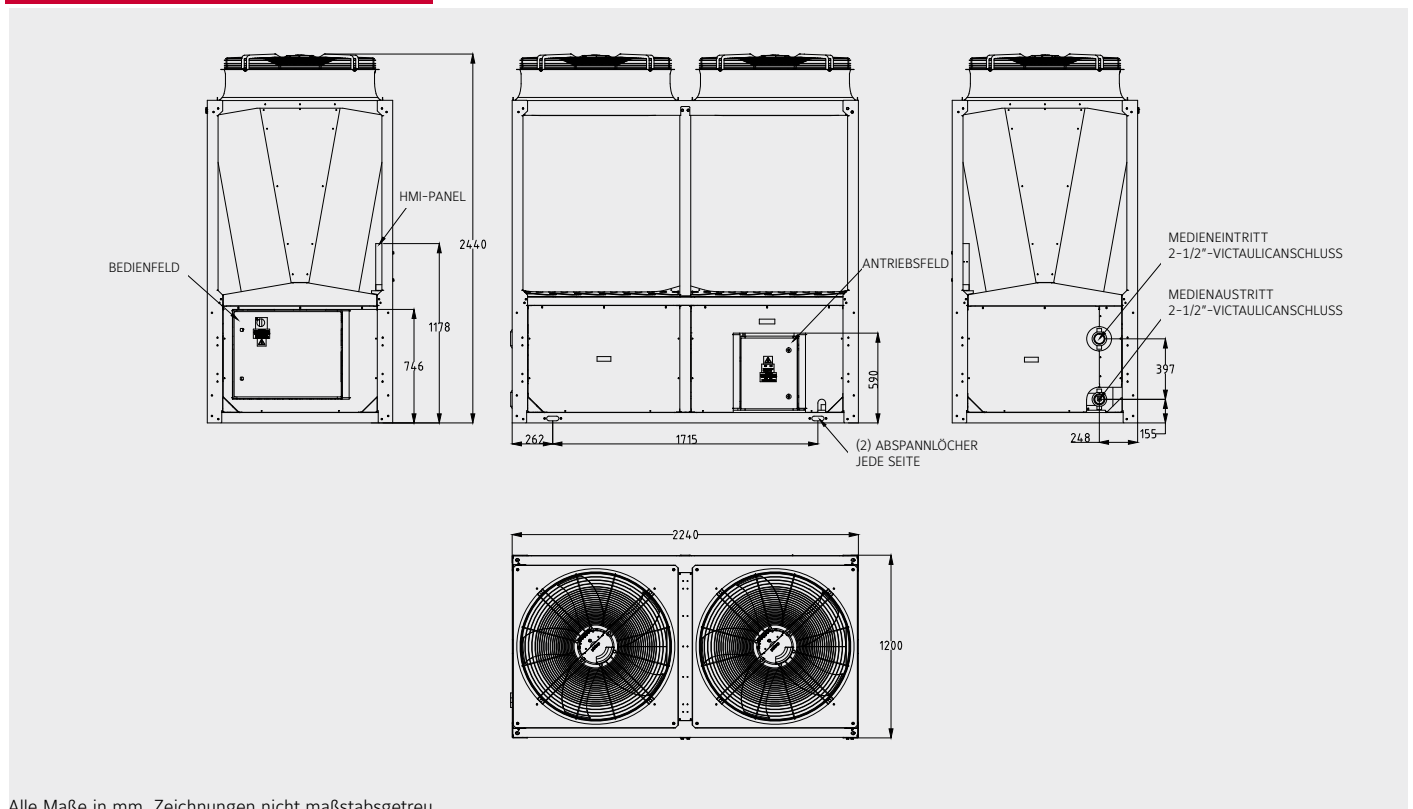
## Abmessungen und hydraulische Anschlüsse

### RHMA-18 und 24AX Einzelgerät



Alle Maße in mm. Zeichnungen nicht maßstabsgetreu.

### RHMA-30 bis 50AX Einzelgerät

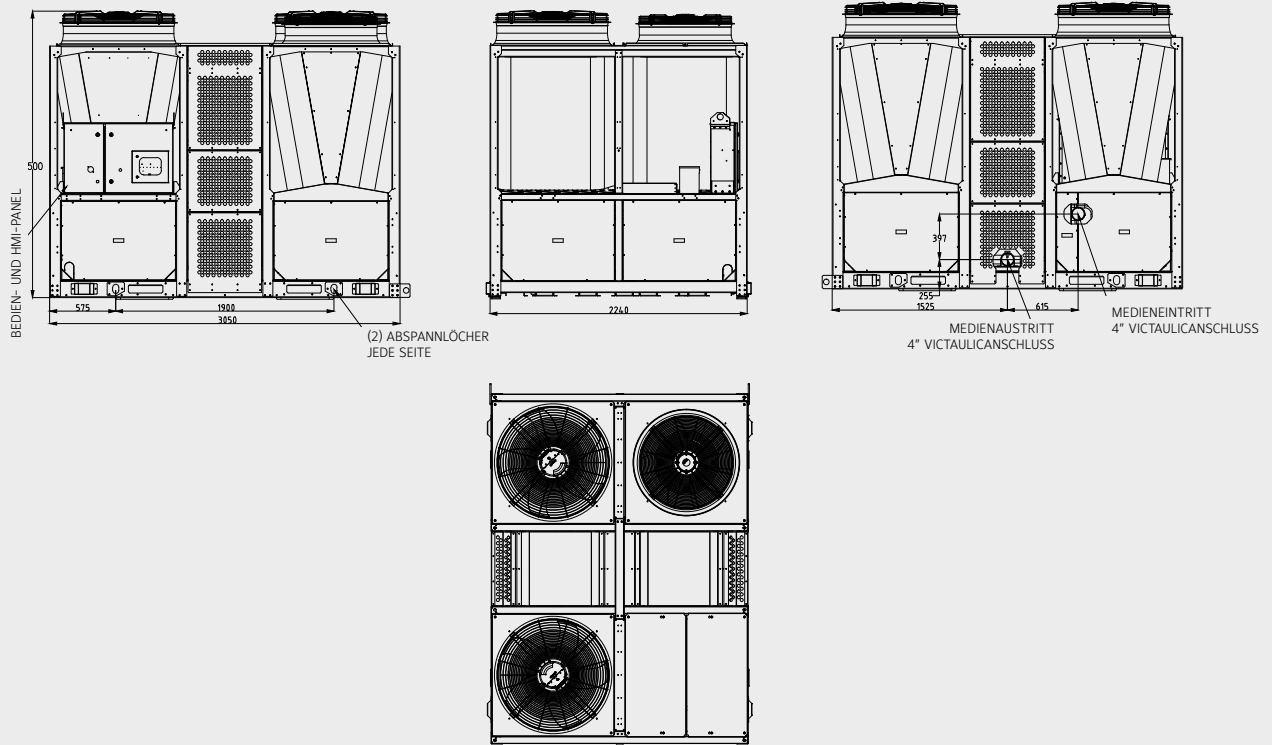


Alle Maße in mm. Zeichnungen nicht maßstabsgetreu.



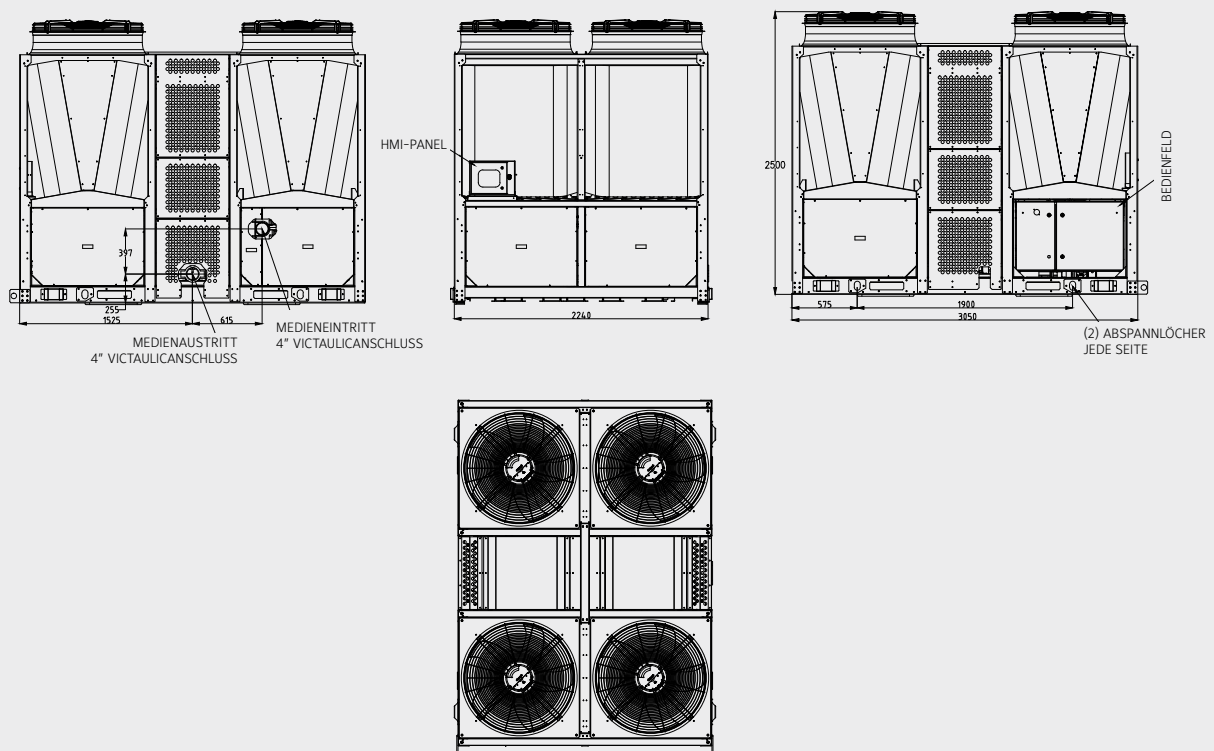
## Abmessungen und hydraulische Anschlüsse

### RHMA-60 und 75AX Einzelgerät



Alle Maße in mm. Zeichnungen nicht maßstabsgetreu.

### RHMA-90 und 100AX Einzelgerät



Alle Maße in mm. Zeichnungen nicht maßstabsgetreu.

